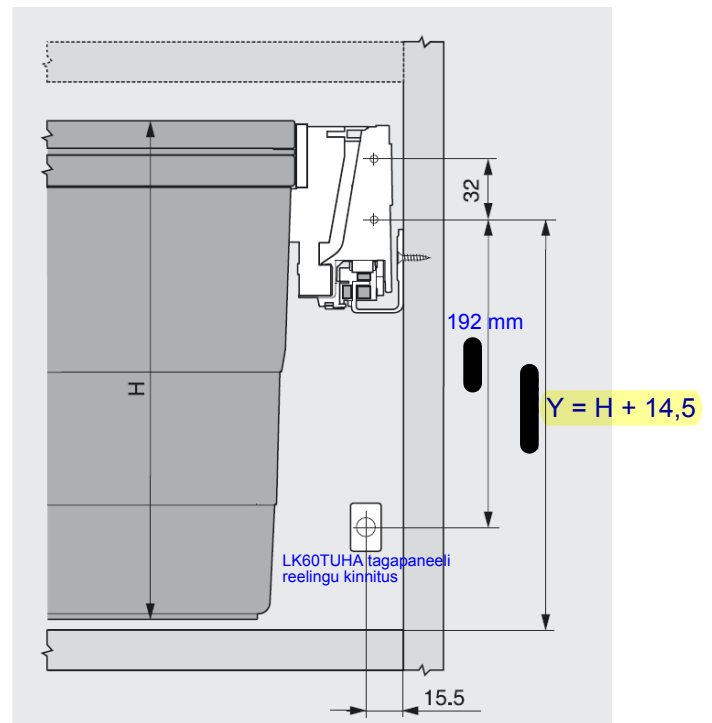
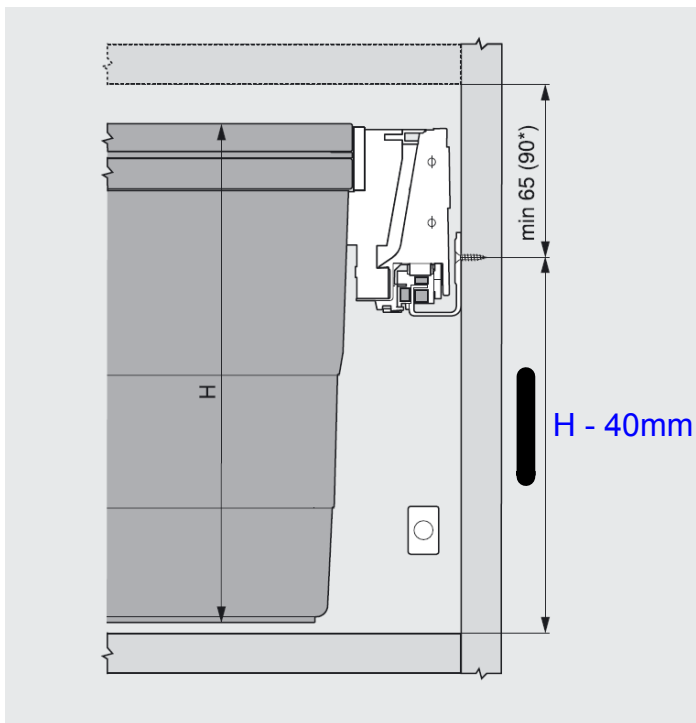


Prügikomplekti paigaldus (näit: JMK460HA+TBX (2x17L) või LK60TUHA (2x16L))

Ämbri kõrgus = H (17L ämbri kõrgus 310mm; 16L ämbri kõrgus 287mm)



Näidisarvestus:

Tandemboxi siini kinnituse kõrgus, kapi põhja pealt:

$H 310 - 40\text{mm} = 247\text{mm}$

Esipaneeli kinnitus:

$Y = 247 + 14,5 = 261,5\text{mm}$

Tandembox M esipaneeli kinnitus (Inserta)

$47,5 - 33 = 14,5\text{mm}$

