

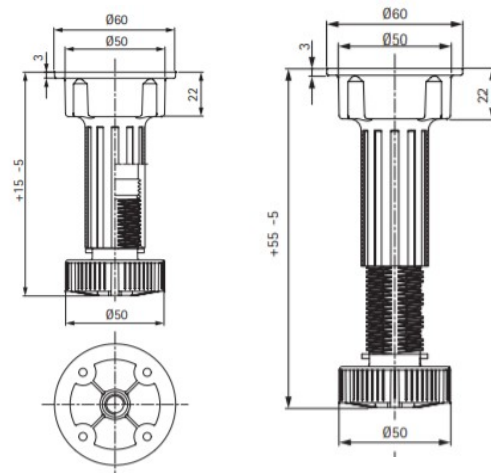
SOKLIJALAD

SOKLIJALG (plast) HR 08050

Kruvikinnitus, 150mm ja 100mm

Kood		Hind
680100	100 mm	0,80
680150	150 mm	0,90

HINNALE LISANDUB KÄIBEMAKS 20%



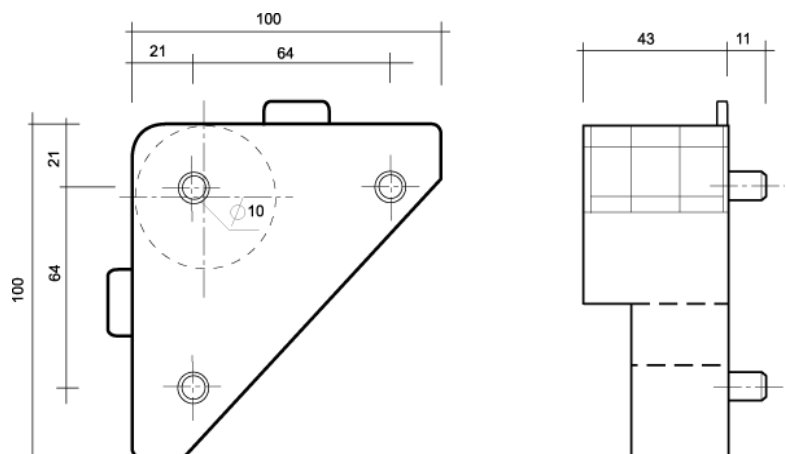
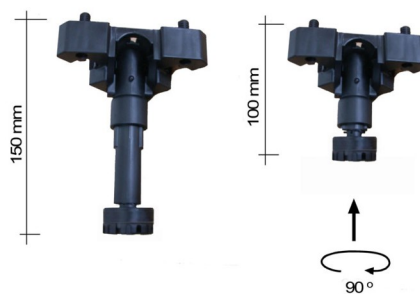
SOKLIJALG kaks korgust unes (plast) HR 08050

Kruvikinnitus ja tapp-kinnitus (tüübel),
150mm või 100mm

Kood		Hind
J3MU	Tapp-kinnitus	1,20
J3RMU	Kruvikinnitus	1,20
J3EK	Sokli kinnitus, hoiab ülevalt soklit kinni (valge plast)	0,25
J3PK	Sokli kinnitus, kahepoolne teip (must)	0,25

J3MUPSS	Tapp-kinnitus komplekt kotis: jalad x 4tk, sokli kinnitused: plast x 2tk, teip x 2tk	6,50
J3RMUPSS	Kruvikinnitus komplekt kotis: jalad x 4tk, sokli kinnitused: plast x 2tk, teip x 2tk	6,50

HINNALE LISANDUB KÄIBEMAKS 20%

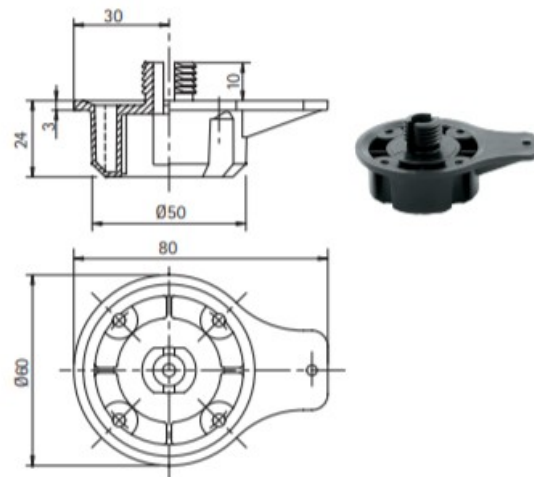


SOKLIJALG kahes osas (plast) HR 08050
 Ø 16mm tapp-kinnitus (+löök-tüübel)

Kood		Hind
L16MU	Ø 16mm (+löök-tüübel) Pakend 400tk (10kg)	0,25
TOR150MU	Kõrgus 150 – 200 mm Pakend 200tk (12kg)	0,75
TOR100MU	Kõrgus 100 – 150 mm Pakend 400tk (16kg)	0,50

HINNALE LISANDUB KÄIBEMAKS 20%

L16MU



TOR150MU ; TOR100MU



Sokli kinnitusklamber (plast) HR 08050

Kood		Hind
1006172	Kruvi kinnitus Pakend 2500tk (32kg)	0,30

HINNALE LISANDUB KÄIBEMAKS 20%

