



# AVENTOS

Inspireeriv  
tõstesüsteemide sari

[www.blum.com](http://www.blum.com)

 **blum**<sup>®</sup>

# Liikumisvabadus – palju võimalusi

AVENTOS tõstesüsteemid tagavad seinakappide puhul tiptasemel liikumise ja kasutuslihtsuse, tõstes seeläbi elukvaliteeti. Isegi suured ja rasked esipaneelid liuglevad üles, kasutaja teelt eest ära, tagades igakülgse ligipääsu kapi sisule. Me ei ole hetkeolukorraga kunagi rahul, mistõttu täiustamine AVENTOSst pidevalt nii sinu kui ka sinu klientide jaoks.



**Sisukord**

- 4 Disain
- 6 Kasutusmugavus
- 10 Paigaldus
- 12 Kvaliteet
- 14 Tootesari
- 16 Töstesüsteemid
- 28 AVENTOSe tootevalik

**Tellimis- ja planeerimisteave**

- 30 AVENTOS HF
- 42 AVENTOS HS
- 46 AVENTOS HL
- 50 AVENTOS HK top
- 56 AVENTOS HK-S
- 60 AVENTOS HK-XS
- 66 TIP-ON
- 68 EXPANDO T
- 69 Koosteseadised
- 70 SERVO-DRIVE



# Auhinnatud disain – lummas elegants

AVENTOSE tootevalik on erakordselt funktsionaalne, kuid samas peene ja elegantse disainiga. AVENTOSE disain on pälvinud arvukalt rahvusvahelisi auhindu.

**Minimalistlik mehhanismikate**

Avaldab muljet oma elegantse  
välimusega

**Süidvalge, helehall, tumehall**

Vali õiget värvi kate, mis sulanduks  
mööbliga stiilselt ühte

**Kaubamärgielement**

Kohandatav



Täpsem teave auhindade kohta:  
[www.blum.com/award](http://www.blum.com/award)



# Kuidas muuta kõrged kapid ja seinakapid veelgi ergonoomilisemaks?

Töstesüsteemide abil, mis tagavad hea juurdepääsu kapi sisule. Eriti köögis. Nii saad disainida oma klientidele peent mööblit, mida on mugavam kasutada, ja mis samas tõstab elukvaliteeti. Teostame köögiuuringuid üle maailma ning laiendame pidevalt oma furnituurivalikut ja suurendame kasutusmugavust, et rahuldada klientide vajadusi.

Alates **2005**

Pidev arendustöö:  
AVENTOSi täiustatakse  
pidevalt, et muuta mööbel  
veelgi kvaliteetsemaks.

AVENTOS | Kasutusmugavus

**blum**



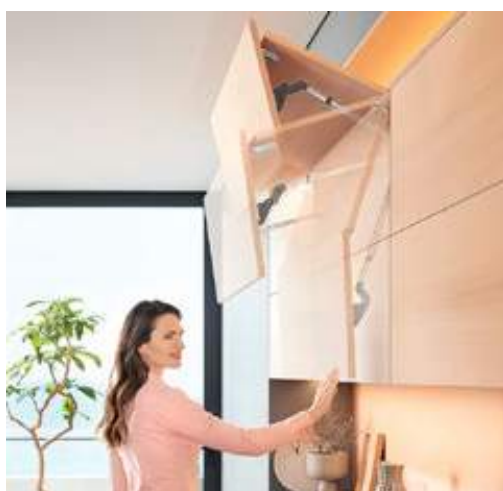
### Liikumisvabadus

Esipaneel pööratakse üles, eest ära. See jääb püsima mis tahes asendis ning selle saab köögi kasutamise ajaks lahti jätta. Nii pääseb kapi sisule kogu aeg hästi ligi.



### Ohtralt hoiuruumi

Töstesüsteemidega kapid võivad olla mis tahes kõrguse ja laiusega lähtuvalt sinu hoiuruumivajadusest. Nii on võimalik joondada seinakappide esipaneelide vahelised pilud põrandakappide omadega.



### Suurem kasutusmugavus

Esipaneelid avanevad sulgkergelt ning sõltuvalt kliendi soovist saab neile lisada mehaanilise või elektrilise avamisabisüsteemi. Esipaneelid sulguvad pehmelt ja kergelt tänu BLUMOTIONile või sisseehitatud pehme sulgumise mehhanismiga SERVO-DRIVE'ile.



Lisateavet Blumi nelja liikumis-  
tehnoloogia kohta leiad:  
[www.blum.com/4formore](http://www.blum.com/4formore)

# Suurem kasutusmugavus kõrgete kappide ja seinakappide puhul

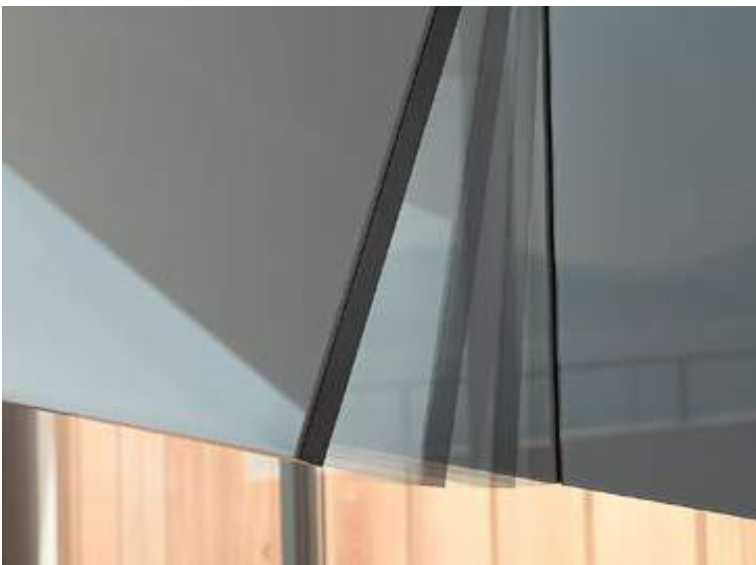
Suurenda funktsionaalsust, varustades seinakapid liikumistehnoloogiatega.  
Olgu mööbel käepidemetega või ilma, sobiv liikumistehnoloogia muudab kõrgete  
kappide ja pea kohal asuvate seinakappide avamise ja sulgemise veelgi lihtsamaks.

**SERVO-DRIVE**

by Blum

**Elektriline avamine ja pehme sulgumine**

Tänu SERVO-DRIVE'ile avanevad esipaneelid ühe puudutusega. Ning sulguvad lülitile vajutades ise. Sisseehitatud pehme sulgumise mehhanismiga.

**BLUMOTION**

by Blum

**Pehme sulgumine**


BLUMOTION tagab alati seinakapi esipaneeli pehme ja kerge sulgumise, sõltumata esipaneeli kaalust või sulgemisjõust.

**TIP-ON**

by Blum

**Mehaaniline avamine**

Seinakapid avanevad ühe puudutusega, tagades kasutajale hea juurdepääsu esipaneeli avamisservale. Sulgemiseks lükka lihtsalt kinni.



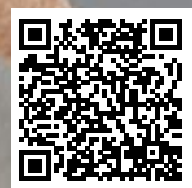
# Lihtne paigaldus vaid mõne toiminguga

## **Peaaegu tööriistavaba**

AVENTOSse paigaldus käib töökindla CLIP-tehnoloogia abil lihtsalt ja peaaegu tööriistavabalt. Ainus vajaminev tööriist on akukruvikeeraja, mida on tarvis tõstemehhani smi täppisseadistamiseks esipaneeli kaalu järgi. Esipaneeli 3-mõõtmeline seadistamine tagab ideaalse pilumustri.

## **SERVO-DRIVE**

Lihtne kasutusse võtta: AVENTOSse mõeldud SERVO-DRIVE'il on vähe komponente ning neid on lihtne paigaldada ja täpselt seadistada. SERVO-DRIVE'i ajami klõpsamine tõstemehhanismi külge ja juhtmega ühendamine, juhtmevaba lüliti paigaldamine ning kogu süsteemi töölepanek käib kiiresti.



Lisateavet AVENTOSele mõeldud  
SERVO-DRIVE'i kohta leiad siit:  
[www.blum.com/sdaventosassembly](http://www.blum.com/sdaventosassembly)



# Usaldusväärne kvaliteet

Meie jaoks ei seisne toodete kvaliteet ainult disainis ja funktsionaalsuses. Meie furnatuur sobib paljudeks otstarveteks ning seda saab kokku panna ja paigaldada ülitäpselt, et saaksid ületada oma klientide ootusi.

# 80000 X



### Range testimine

Iga furnituuritoodet testitakse rangete normide põhjal ulatuslikult. Testimine toimub meie oma katselaborites ning koostöös rahvusvaheliste katseasutustega. AVENTOS tšestesüsteemid läbivad Blumi oma laborites 80 000 avamis- ja sulgemistsükli – alles seejärel oleme kvaliteediga rahul.



### Pikk garantiiaeg

Kõik Blumi toodete ja teenuste kasutajad peaksid neist kasu saama. Alates mööblitootjatest ja lõpetades lõpptarbijatega, kes nautivad Blumi furnituuri aastast aastasse. Lähtume kindlalt sellest mõtteviisist ning pakume sulle täielikku 5-aastast garantiid kõikide elektriliste komponentide suhtes, mida kasutatakse üheskoos Blumi toodetega.

# Tõstesüsteemid annavad suurema liikumisvabaduse

AVENTOS-tõstesüsteemid toovad kõrge liikumiskvaliteedi ja suurema kasutusmugavuse igasse seinakappi. Olgu tegu seinapakkidega köögis või toas, väikeste või suurte esipaneelidega, kõik AVENTOS tõstesüsteemid avanevad ülimalt kergusega ning sulguvad vaikselt ja kergelt tänu sisseehitatud BLUMOTIONile. Esipaneelid liuglevad üles, kasutaja teelt eest ära, tagades täieliku liikumisvabaduse.





BLUMOTION	SERVO-DRIVE
by Blum	by Blum

### AVENTOS HF – ülesklapitavatele ustele

Lahendus kaheosalise esipaneeliga kõrgetele seinakappidele, mille puhul on ruumitarve kapi kohal väike.



BLUMOTION	SERVO-DRIVE
by Blum	by Blum

### AVENTOS HS – pealepööratavatele ustele

Sobib ideaalselt suurtele üheosalistele esipaneelidele. Kapi peal jääb karniiside või karniisliistude jaoks piisavalt ruumi.



BLUMOTION	SERVO-DRIVE
by Blum	by Blum

### AVENTOS HL – ülestötetavatele ustele

Sobib kõrgetele pörandakappidele või seinakappidele, mille peal on veel kappe. AVENTOS HL sobib ka keerukate lahenduste puhul, näiteks integreeritavate elektriseadmete paigaldamisel.



BLUMOTION	SERVO-DRIVE	TIP-ON
by Blum	by Blum	by Blum

### AVENTOS HK top – ülespööratavatele ustele

Kompaktne, minimalistlik ja äärmiselt funktsionaalne. Väike, aga tugev mehhanism sobib nii väikestele kui ka suurtele seinakappidele. Avanemisnurga piiraja ja ohutusseadis on sisse ehitatud.



BLUMOTION	TIP-ON
by Blum	by Blum

### AVENTOS HK-S – väikestele ülespööratavatele ustele

Sobiv lahendus väikestele, üheosalise esipaneeliga seinakappidele, nt sahvrikapi või külmiku kohal. Kompaktne tõstesüsteem mahub hästi väikestesse kappidesse.



BLUMOTION	TIP-ON
by Blum	by Blum

### AVENTOS HK-XS – väikestele ülespööratavatele ustele

Sobib paljudeks lahendusteks (nii kõrgete pörandakappide kui ka seinakappide jaoks) ja vajab väga vähe ruumi. Tõstemehhanismi saab kasutada isegi väikese sisesügavusega kapis.



Lisateavet AVENTOS HFI kohta leiad  
[www.blum.com/aventoshf](http://www.blum.com/aventoshf)

# AVENTOS HF

AVENTOS HF ülesklapitav tõstesüsteem on ideaalne lahendus kõrgetele ja keskmise kõrgusega seinakappidele. Kaheosaline esipaneel võimaldab kasutada ka suuri seinakappe. AVENTOS HF pakub laialdaselt planeerimis- ja disainivõimalusi. Saad alati täita klientide individuaalseid soove, olenemata sellest, kas nad soovivad puidust esipaneele, kitsaid või laiu alumiiniumraame, erinevate materjalide kombinatsioone või isegi erineva kõrgusega esipaneele.

**BLUMOTION**

by Blum

**SERVO-DRIVE**

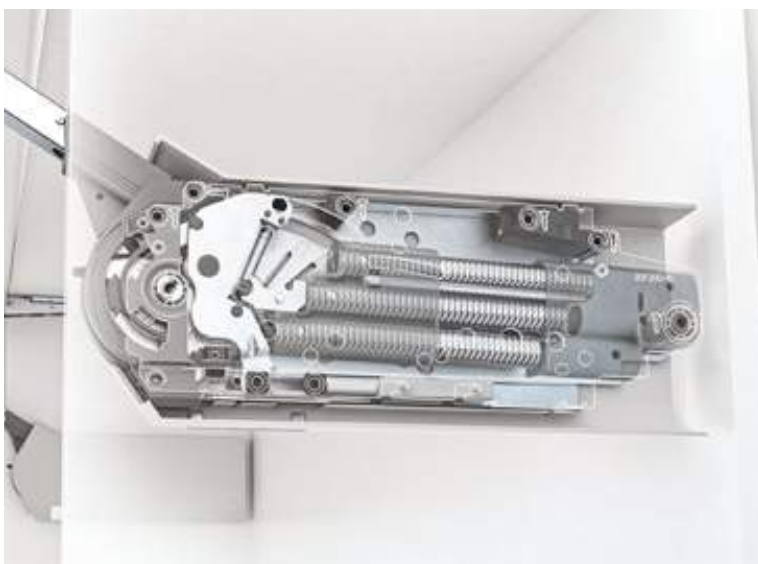
by Blum



Rohkem disainivabadust AVENTOS HF võimaldab seinakappides kasutada erinevatest materjalidest kombineeritud esipaneele.



Uuenduslik tehnoloogia koos sisseehitatud ohutusmehhanismiga CLIP top keskhing hoiab ära sõrmede vahelejäämise.



Selle furnituurilehenduse tuumaks on tõstemehhanism koos BLUMOTIONiga ning tugevad vedrud.



Lisateavet AVENTOS HSi kohta leiad  
[www.blum.com/aventoshs](http://www.blum.com/aventoshs)

# AVENTOS HS

AVENTOS HSi abil pöörduvad isegi suured, üheosalised esipaneelid raskusjõudu eirava kergusega üles, kapi peale. Kapi kohale jääb veel piisavalt ruumi mitmesuguste disainilahenduste jaoks, nagu kaunid karniisid või karniisliistud. Nagu kõikide muude AVENTOS tõstesüsteemide puhul, on ka pealepööratava mehhanismi paigaldamine lihtne ja peaaegu tööriistavaba.

**BLUMOTION**

by Blum

**SERVO-DRIVE**

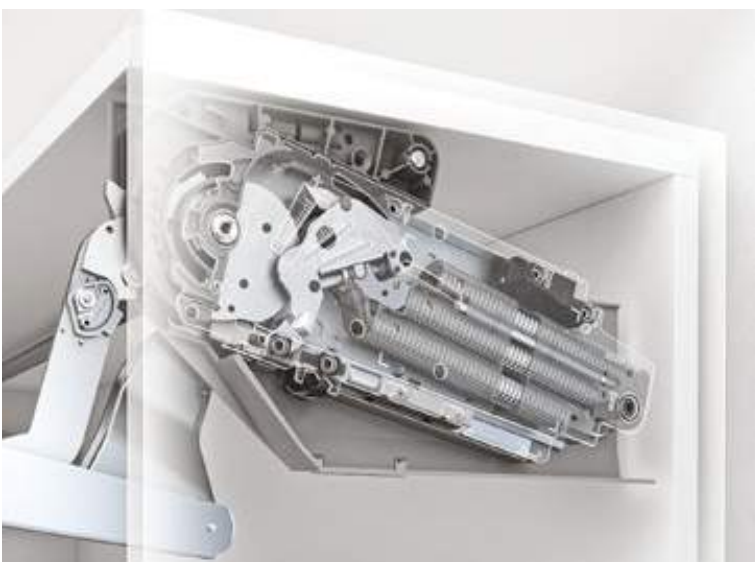
by Blum



Pealepööratavat tõstesüsteemi saab kasutada ka koos õhukestele esipaneelidele mõeldud kinnituslahendusega EXPANDO T, kusjuures kinnituskohad jäävad samaks.



Vastavalt sinu maitsele AVENTOS HS võimaldab kaunistada seinakappe karniiside või karniisliistudega.



Selle furnituurilahenduse tuumaks on tõstemehhanism koos BLUMOTIONiga ning tugevad vedrud.



Lisateavet AVENTOS HLI kohta leiad  
[www.blum.com/aventoshl](http://www.blum.com/aventoshl)

# AVENTOS HL

Täiuslik kooslus disainist ja funktsionaalsusest:  
AVENTOS HLiiga varustatud seinakappide esipaneelid  
tõusevad otse üles, nii et kapi sisu on alati hästi ligipääsetav.  
Tõstesüsteem sobib ideaalselt ka erilahendusteks, näiteks  
elektriseadmete integreerimiseks kõrgetesse kappidesse.

**BLUMOTION**

by Blum

**SERVO-DRIVE**

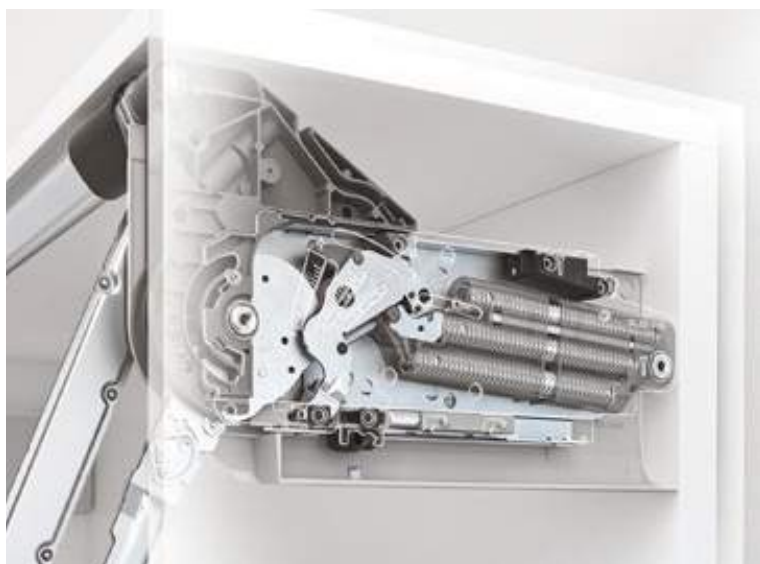
by Blum



Elektrilise liikumisabisüsteemi SERVO-DRIVE abil avanevad ja sulguvad isegi suured esipaneelid kergelt.



Lihtsalt ilus AVENTOS HL võimaldab peita elektriseadmed ühtse esipaneelistiku taha.



Selle furnituurilahenduse tuumaks on tõstemehhanism koos BLUMOTIONiga ning tugevad vedrud.



Lisateavet AVENTOS HK topi kohta  
leiad [www.blum.com/aventoshktop](http://www.blum.com/aventoshktop)

# AVENTOS HK top

Mugavalt ülespööratav mehhanism vajab kapi kohal vähe ruumi. AVENTOS HK topil on elegantne disain ning hulk sissehitatud funktsioone, mis muudavad paigalduse kiireks, ohutuks ja tõrkevabaks. Käepidemeta esipaneeli saab avada SERVO-DRIVE'i või TIP-ON tehnoloogia abil.

**BLUMOTION**

by Blum

**SERVO-DRIVE**

by Blum

**TIP-ON**

by Blum



Paigalduskoha määramise süsteemi või eelpaigaldatud poltidega tõstemehhanism? Valida saab kahe paigaldusviisi vahel. Puuravade asukohad on samad, olenemata lahendusest või kapi kõrgusest.



Värvilised signaalid on SERVO-DRIVE'i kasutussevõtul abiks.



Tõstesüsteemil on sisseehitatud avanemisenurga piiraja. Avanemisenurga seadistus on astmevaba, mistõttu saab seda seada täpselt selliseks, nagu vaja.



Selle furnituurilahenduse tuumaks on tõstemehhanism koos BLUMOTIONiga ning tugevad vedrud.



Lisateavet AVENTOS HK-Si kohta  
leidad [www.blum.com/aventoshks](http://www.blum.com/aventoshks)

# AVENTOS HK-S

AVENTOS HK-S sobib väikeseks tõstesüsteemiks kõrgetesse seinakappidesse, nt külmiku kohal. Tänu oma tasakaalustatud ja kompaktsel disainile sobib mehhanism suurepäraselt väikestesse mööbliesemetesse. Ning võimaldab olemasolevat hoiuruumi täielikult kasutada.

**BLUMOTION**

by Blum

**TIP-ON**

by Blum



Tõstemehhanismi saab seadistada täpselt esipaneeli kaalu järgi, nii et väike ülespööratav uks jääb paigale täpselt seal, kus vaja.



Käepidemevabad esipaneelid avanevad ühe puudutusega AVENTOS HK-Sile mõeldud TIP-ONi abil. Sulgemiseks lükka lihtsalt kinni.



Selle furnituurilahenduse tuumaks on tõstemehhanism koos BLUMOTIONiga ning tugevad vedrud.



Lisateavet AVENTOS HK-XSi kohta  
leidad [www.blum.com/aventoshkxs](http://www.blum.com/aventoshkxs)

# AVENTOS HK-XS

AVENTOS HK-XS on kompaktne mehhanism väikestele ülespööratavatele ustele kõrgetes ja seinakappides. AVENTOS HK-XS annab tänu oma õhukesele konstruktsioonile palju disainivabadust. Kombineerituna CLIP top BLUMOTION hingedega sulguvad kapid vaikselt ja kergelt.

**BLUMOTION**

by Blum

**TIP-ON**

by Blum



Olgu tegu paksude puitesipaneelidega või laiade või kitsaste alumiiniumraamidega – kinnituskohad on alati samad. Nii on lihtne kasutada erinevaid materjale ja erisuguse paksusega esipaneele.
















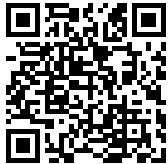
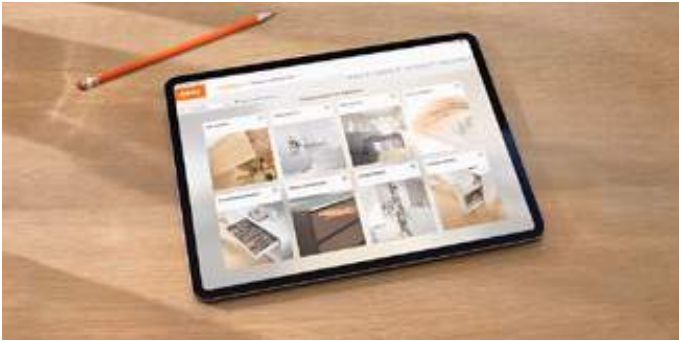
Tänu astmevabale piirajale jäävad esipaneelid mis tahes soovitud asendisse ning on sulgemiseks alati käeulatuses.



Kompaktse furnituurilehenduse tuumaks on tõstemehhanism koos tugevate vedrudega. AVENTOS HK-XS on erakordselt stabiilne ja pika kasutuseaga. Kvaliteet, mis kestab sama kaua kui mööbel.

# Sobiv tõstesüsteem igaks lahenduseks

	Liikumine	Tavapärase kasutuskoht	Esipaneeli kaal*	Võimalikud esipaneelid	Võimalikud kapimõõtmed, mm
<b>HF</b>		Seinakapp, kõrge, kaheosalised esipaneelid		Puidust, laia/kitsa alumiiniumraamiga esipaneelid, puidu ja klaasi kombinatsioonid, asümmeetrilised esipaneelid, kaldserva ja faasitud servaga lahendused	Kõrgus 480–1040 Laius kuni 1800
<b>HS</b>		Seinakapp (ruumi olemasolul), suured üheosalised esipaneelid, karniisi ja karniisliistudega		Õhukesed esipaneelid, puidust, laia/kitsa alumiiniumraamiga esipaneelid, kaldserva ja faasitud servaga lahendused	Kõrgus 350–800 Laius kuni 1800
<b>HL</b>		Seinakapp, kõrge kapp (ruumi olemasolul) ligipääsetaval kõrgusel, mida kasutatakse seadmete peitmiseks, kõrgemale saab paigutada kappe		Õhukesed esipaneelid, puidust, laia/kitsa alumiiniumraamiga esipaneelid, kaldserva ja faasitud servaga lahendused	Kõrgus 300–580 Laius kuni 1800
<b>HK top</b>		Seinakapp, kõrge kapp, külmiku, toidukapi, ahju kohal		Õhukesed esipaneelid, puidust, laia/kitsa alumiiniumraamiga esipaneelid, kaldserva ja faasitud servaga lahendused	Kõrgus 205–600 Laius kuni 1800
<b>HK-S</b>		Seinakapp, kõrge kapp, külmiku, toidukapi, ahju kohal		Puidust, laia/kitsa alumiiniumraamiga esipaneelid	Kõrgus 180–600 Laius kuni 1800
<b>HK-XS</b>		Seinakapp, kõrge kapp, külmiku, toidukapi, ahju, õhupuhasti, valamukoht	  Mõlemal küljel	Puidust, laia/kitsa alumiiniumraamiga esipaneelid	Kõrgus 240–600 Laius kuni 1800



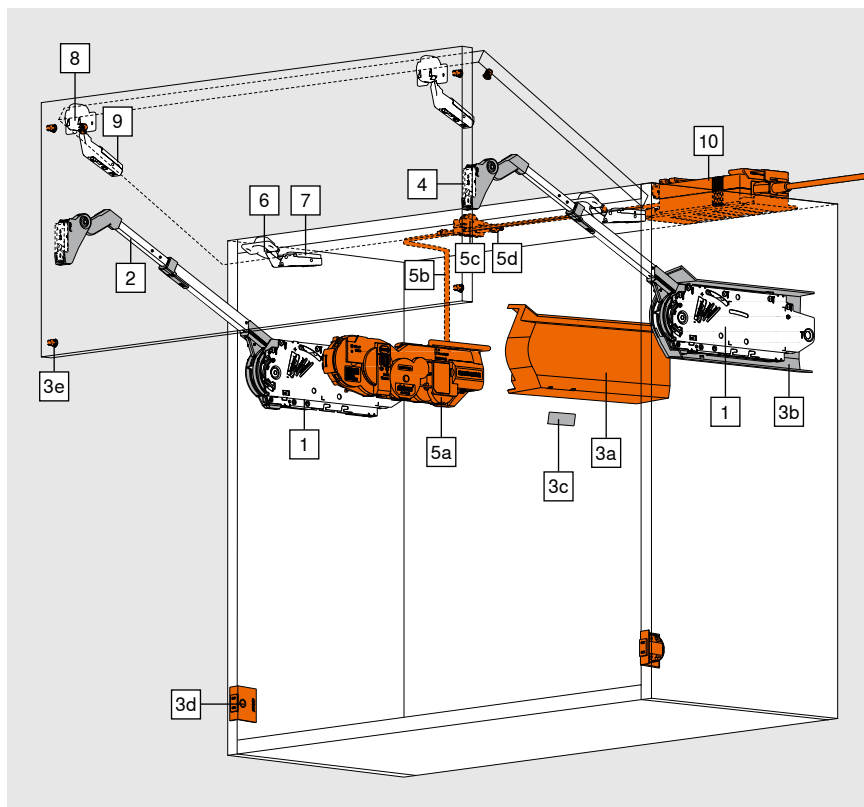
\* Tõstemehhanismi võimsustegur arvutatakse kapi kõrguse ja esipaneeli kaalu järgi. Toodete valmisel on sulle abiks [www.blum.com/configurator](http://www.blum.com/configurator)



Kaldserva ja faasitud servaga lahendused AVENTOS HFi, HSi, HLi, HK topi jaoks: [www.blum.com/1H6LFu](http://www.blum.com/1H6LFu)

Minimaalne sisesügavus, mm	Tervikfurnituur või hingedega	Eripaigaldus	Saadavalolev liikumistehnoloogia	Mehhanismikate
278	Kapilael on vaja hingesid + esipaneelide ühendustükid	Paigaldusviis CLIP Kapilaele paigaldamine 3 tõstemehhanismi tüüpi (sümmeetrilised) 4 teleskoophooba (sümmeetrilised)	 	<input type="radio"/> Siidvalge <input type="radio"/> Helehall <input checked="" type="radio"/> Tumehall
276	Hingesid ei ole tarvis	Paigaldusviis CLIP Riststabilisaator 9 tõstemehhanismi tüüpi (sümmeetrilised) 1 tõstehoova komplekt	 	<input type="radio"/> Siidvalge <input type="radio"/> Helehall <input checked="" type="radio"/> Tumehall
278	Hingesid ei ole tarvis	Paigaldusviis CLIP Riststabilisaator 5 tõstemehhanismi tüüpi (sümmeetrilised) 4 tõstehoova komplekti	 	<input type="radio"/> Siidvalge <input type="radio"/> Helehall <input checked="" type="radio"/> Tumehall
187	Hingesid ei ole tarvis	Paigaldusviis CLIP 4 tõstemehhanismi tüüpi (sümmeetrilised) Tõstemehhanismi seadistamine esipaneelilt Sisseehitatud ohutusmehhanism ja avanemisnurga piiraja	  	<input type="radio"/> Siidvalge <input type="radio"/> Helehall <input checked="" type="radio"/> Tumehall
163	Hingesid ei ole tarvis	Paigaldusviis CLIP 3 tõstemehhanismi tüüpi (sümmeetrilised)	 	<input type="radio"/> Siidvalge <input type="radio"/> Helehall <input checked="" type="radio"/> Tumehall
125 (võimalik erilahendus 100 mm jaoks)	Kapilael on vaja hingesid	Paigaldusviis CLIP Kapilaele paigaldamine 3 tõstemehhanismi tüüpi (sümmeetrilised)	 	

## Puitespaneelid ja laiad alumiiniumraamid, sümmeetrilised



- Sobib hästi kõrgetele seinakappidele, millel kaheosalised esipaneelid
- Kapi kõrgus 480–1040 mm
- Kapi laius kuni 1800 mm
- Pehme ja kerge sulgemine tänu BLUMOTIONile
- Kasutamiseks on vaja vähe jõudu
- Astmevaba piiraja
- Tööriistavaba paigaldus
- Mõlema esipaneeli 3-mõõtmeline seadistamine
- Tõstemehhanismi lihtne, täiesti astmevaba seadistamine
- Keskhing koos sõrmi kaitsva ohutusmehhanismiga

Asümmeetriliste esipaneelide puhul peab suurem paneel asuma kõrgemal.

i

Võimsustegur LF = kapi kõrgus (KH) [mm] x ülemise ja alumise esipaneeli kaal koos käepidemega [kg]

 Standardne

 SERVO-DRIVE

Kui võimsustegur jääb kahe kategooria vahelisse üleminekuvalasse, soovitame valida võimsama tõstemehhanismi.

## Tellimisandmed

1	<input type="checkbox"/>	<input checked="" type="checkbox"/>	Tõstemehhanismi komplekt
	<b>Jõutegur LF</b>		
			2600–5500 (1 tk LF 960-2650) <b>20F2200.05</b>
			5350–10150 <b>20F2500.05</b>
			9000–17250 (3 tk LF 13500-25900) <b>20F2800.05</b>
<b>Sisaldab:</b>			
1	2 x		Sümmeetriline tõstemehhanism
-	8 x		Puidukruvid Ø 4 x 35 mm

2	<input type="checkbox"/>	<input checked="" type="checkbox"/>	Teleskoophoobade komplekt
	<b>Kapi kõrgus KH (mm)<sup>1</sup></b>		
			480–570 <b>20F3200.01</b>
			560–710 <b>20F3500.01</b>
			700–900 <b>20F3800.01</b>
			760–1040 <b>20F3900.01</b>
<b>Sisaldab:</b>			
2	2 x		Sümmeetriline teleskoophoob
<sup>1</sup> Asümmeetrilise esipaneeli puhul <b>teoreetiline kapi kõrgus TKH</b> = ülemise esipaneeli kõrgus FHo (mm) x 2 + pilud			

3	<input type="checkbox"/>	<input checked="" type="checkbox"/>	Kattekorkide komplekt
	<b>Värvus</b>		
			HGR, SW, TGR
			<b>Materjal</b>
			Nailon <b>20F8020</b>
<b>Sisaldab:</b>			
-	1 x		Mehhanismikate, vasak
3b	1 x		Mehhanismikate, parem
3c	2 x		Kaubamärgielement, reljeefse Blumi logoga IN-G

3	<input type="checkbox"/>	<input checked="" type="checkbox"/>	Mehhanismikate komplekt SERVO-DRIVE'ile
	<b>Värvus</b>		
			HGR, SW, TGR
			<b>Materjal</b>
			Nailon <b>21F8020</b>
<b>Sisaldab:</b>			
3a	1 x		SERVO-DRIVE'i kate, vasak
3b	1 x		Mehhanismikate, parem
3c	2 x		Kaubamärgielement, reljeefse Blumi logoga IN-G
3d	2 x		SERVO-DRIVE'i lüliti
3e	6 x		Blumi distantspuhver, Ø 5 mm

## Puitesipaneelid ja laiad alumiiniumraamid, sümmeetrilised

### Tellimisandmed

4		Paigaldusplaat teleskoophoova jaoks		
		Kinnitusviis	Kõrgus (mm)	
		Kruvikinnitus <sup>2</sup>	0	175H3100
		EXPANDO	0	177H3100E
		Sissepressitav	0	177H3100

Saab kasutada kõiki 0 mm kõrgusega sirgeid terasest paigaldusplaate

5		SERVO-DRIVE'i komplekt		
		Värvus	Materjal	
		R7037	Nailon	21FA000

**Sisaldab:**

5a	1 x	Ajam
5b	1 x	Jaotuskaabel, 1500 mm
5c	1 x	Ühendusklemmik
5d	2 x	Kaabliotsa kattedkork

Kolme või enama tõstemehhanismi puhul soovitame kasutada kaht sünkroniseeritud ajamit.

6		CLIP top 120° hing		
		Hingekulp	Vedru	
		INSERTA	Vedruta	70T5590BTL
		Kruvikinnitus <sup>2</sup>	Vedruta	70T5550.TL

**Hinge ülekate TO (fikseeritud mõõt)** **11 mm**

3 hinge alates kapilausest KB 1200 mm ja/või esipaneeli kaalust 12 kg

4 hinge alates kapilausest KB 1800 mm ja/või esipaneeli kaalust 20 kg

Või

6		CLIP top 120° erihing esipaneeli suurema ülekatte korral		
		Hingekulp	Vedru	
		INSERTA	Vedruta	72T5590BTL
		Kruvikinnitus <sup>2</sup>	Vedruta	72T5550.TL

**Hinge ülekate TO (fikseeritud mõõt)** **13 mm**

3 hinge alates kapilausest KB 1200 mm ja/või esipaneeli kaalust 12 kg

4 hinge alates kapilausest KB 1800 mm ja/või esipaneeli kaalust 20 kg

<sup>2</sup> Puidust esipaneeli korral kasutada 2 puidukruvi (609.1x00) kummagi külje kohta. Laiade alumiiniumraamide puhul kasutada 2 puurotsaga peitpeakruvi (660.0950) kummagi külje kohta.

7		Paigaldusplaat CLIP top 120° hingele		
		Kinnitusviis	Kõrgus (mm)	
		Kruvikinnitus <sup>2</sup>	0	175H3100
		EXPANDO	0	177H3100E
		Sissepressitav	0	177H3100

Standardsed paigaldusplaadid, vahekaugus (kõrgus) sõltub ülemise esipaneeli ülekatkest

8		CLIP top-keskhing		
		Hingekulp	Vedru	
		EXPANDO	Vedruta	78Z553ET
		Kruvikinnitus <sup>2</sup>	Vedruta	78Z5500T

3 hinge alates kapilausest KB 1200 mm ja/või esipaneeli kaalust 12 kg

4 hinge alates kapilausest KB 1800 mm ja/või esipaneeli kaalust 20 kg

9		Paigaldusplaat CLIP top-keskhingele		
		Kinnitusviis	Kõrgus (mm)	
		Kruvikinnitus <sup>2</sup>	0	175H3100
		EXPANDO	0	177H3100E
		Sissepressitav	0	177H3100

Standardsed paigaldusplaadid kõrgusega 0 mm

Laiad alumiiniumraamide puhul, mille raamilaius on alla 57 mm, kasuta ainult rist-paigaldusplaate

10		Blumi trafo ja lisad		
		Vt lk 70		

### Lisatarvikud

-		Avanemisnurga piiraja		
		Avanemisnurk	Värvus	
		104°	TGR	20F7051
		83°	R7037	20F7011

Värvus	
HGR	Helehall
SW	Siidvalge
TGR	Tumehall
R7037	RAL 7037 tolmuhall
IN-G	Pressitud, harjatud roostevaba teras

**Puitespaneelid ja laiad alumiiniumraamid, sümmeetrilised**
**Planeerimine**

**Puurimiskoht**

**SERVO-DRIVE**

Kapi kõrgus KH (mm)	H (mm)
480–549	KH x 0.3 - 28
550–1040	KH x 0.3 - 57

4 x puidukruvi Ø 4 x 35 mm

Puurava SERVO-DRIVE'i jaotuskaabli jaoks, ainult vasak

\* Puurimissügavus 5 mm

\*\* Alternatiivne puurava

**Ruumitarve**

**SERVO-DRIVE**

KH Kapi kõrgus

Avanemisnurga piiraja	Y (mm)
Vedruta	FHo x 0.44 + 38
104°	FHo x 0.24 + 34
83°	0

FHo Ülemise esipaneeli kõrgus

**Esipaneeli paigaldus**

Kapi kõrgus KH (mm)	X (mm)
480–549	70
550–1040	47

SFA Esipaneeli külgmise katteserv

Puitespaneelid ja laiad alumiiniumraamid, sümmeetrilised

Planeerimine

**CLIP top 120° hing**

F Pilu  
 () CLIP top 120° erihing

**Puurimiskaugus TB**

MD	Esipaneeli ülekate FA (mm)												
	5	6	7	8	9	10	11	12	13	14	15	16	17
0										3	4	5	6
3							3	4	5	6			
6				3	4	5	6						
9	3	4	5	6									

MD Paigaldusplaadi kõrgus (mm)  
 Esipaneeli ülekate peab CLIP top 120° erihinge puhul alati olema 2 mm suurem.

**CLIP top-keskhing**

F Vähim pilu 1.5 mm  
 \* 37 mm rist-paigaldusplaatide puhul (37/32)

**Puurimiskaugus TB**

MD	Horisontaalne pilu (F) esipaneelide vahel (mm)					
	3	4	5	6		
0						
3	6	5	4	3		
6						
9						

MD Paigaldusplaadi kõrgus (mm)

**Kruvikinnitusega**

**Kinnituslahendus INSERTA | EXPANDO**

**Puitespaneelid ja laiad alumiiniumraamid, asümmeetrilised**
**Planeerimine**

**Puurimiskoht**

Teoreetiline kapi kõrgus TKH (mm)	H (mm)
480–549	TKH x 0.3 - 28
550–1040	TKH x 0.3 - 57

4 x puidukruvi Ø 4 x 35 mm

Puurava SERVO-DRIVE'i jaotuskaabli jaoks, ainult vasak

\* Puurimissügavus 5 mm

\*\* Alternatiivne puurava

**Ruumitarve**

TKH = FHo (mm) x 2 + pilud

TKH Teoreetiline kapikõrgus

FHo Ülemise esipaneeli kõrgus

FHu Alumise esipaneeli kõrgus

Avanemisnurga piiraja	Y (mm)
Vedruta	FHo x 0.44 + 38
104°	FHo x 0.24 + 34
83°	0

FHo Ülemise esipaneeli kõrgus

Asümmeetriliste esipaneelide puhul peab suurem paneel asuma kõrgemal.

**Esipaneeli paigaldus**

Teoreetiline kapi kõrgus TKH (mm)	X (mm)	
	177H3100	175H5400
177H3100E	177H5400E	
177H3100E10		
177H5100		
175H3100		
175H4100		
480–549	FHo / 2 + 70	FHo / 2 + 68
550–1040	FHo / 2 + 47	FHo / 2 + 45

FHo Ülemise esipaneeli kõrgus

FHu Alumise esipaneeli kõrgus

FAu Esipaneeli alumine ülekatte

SFA Esipaneeli külgmise ülekatte

Puitespaneelid ja laiad alumiiniumraamid, asümmeetrilised

Planeerimine

**CLIP top 120° hing**

F Pilu  
 () CLIP top 120° erihing

**Puurimiskaugus TB**

MD	Esipaneeli ülekate FA (mm)												
	5	6	7	8	9	10	11	12	13	14	15	16	17
0										3	4	5	6
3							3	4	5	6			
6				3	4	5	6						
9	3	4	5	6									

MD Paigaldusplaadi kaugus (mm)  
 Esipaneeli ülekate peab CLIP top 120° erihinge puhul alati olema 2 mm suurem.

**CLIP top-keskhing**

F Vähim pilu 1.5 mm  
 \* 37 mm rist-paigaldusplaatide puhul (37/32)

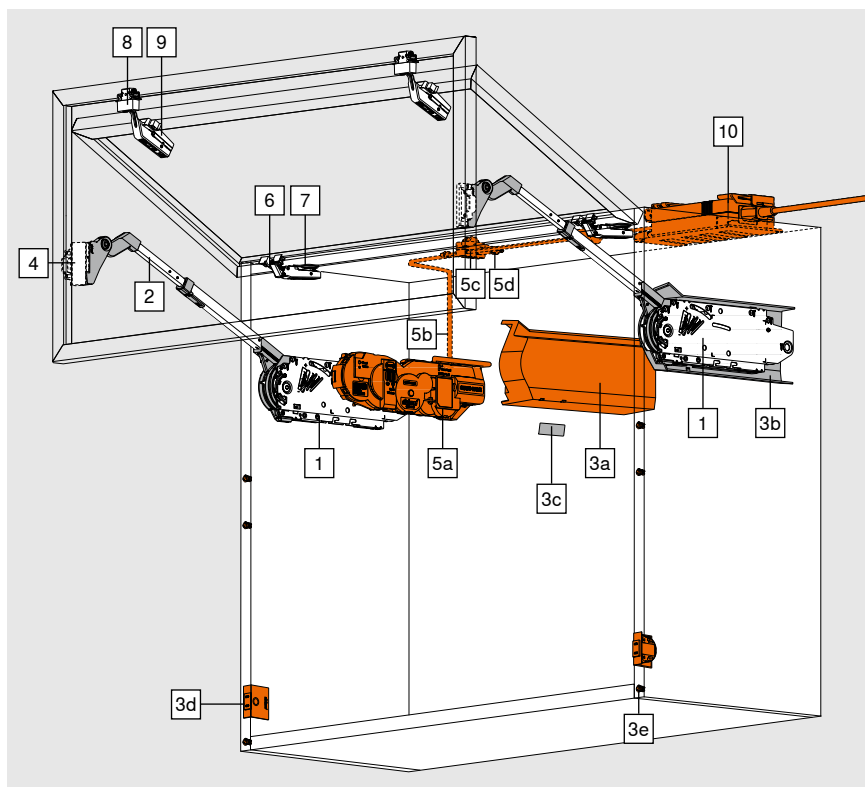
**Puurimiskaugus TB**

MD	Horisontaalne pilu (F) esipaneelide vahel (mm)					
	3	4	5	6		
0					3	4
3				6	5	4
6						
9						

MD Paigaldusplaadi kaugus (mm)

**Kruvikinnitusega**

**Kinnituslahendus INSERTA | EXPANDO**

**Kitsad alumiiniumraamid**


- Sobib hästi kõrgetele seinakappidele, millel kaheosalised esipaneelid
- Kapi kõrgus 480–1040 mm
- Kapi laius kuni 1800 mm
- Pehme ja kerge sulgemine tänu BLUMOTIONile
- Kasutamiseks on vaja vähe jõudu
- Astmevaba piiraja
- Tööriistavaba paigaldus
- Mõlema esipaneeli 3-mõõtmeline seadistamine
- Tõstemehhanismi lihtne, täiesti astmevaba seadistamine
- Keskhing koos sõrmi kaitsva ohutusmehhanismiga

Asümmeetriliste esipaneelide puhul peab suurem paneel asuma kõrgemal.

**i** Võimsustegur LF = kapi kõrgus (KH) [mm] x ülemise ja alumise esipaneeli kaal koos käepidemega [kg]

- Standardne
- SERVO-DRIVE

Kui võimsustegur jääb kahe kategooria vahelisse üleminekuvalasse, soovitame valida võimsama tõstemehhanismi.

**Tellimisandmed**

<b>1</b>	<input type="checkbox"/>	<input checked="" type="checkbox"/>	<b>Tõstemehhanismi komplekt</b>
	<b>Võimsustegur LF</b>		
			2600–5500 (1 tk LF 960-2650) <b>20F2200.05</b>
			5350–10150 <b>20F2500.05</b>
			9000–17250 <b>20F2800.05</b>
<b>Sisaldab:</b>			
<b>1</b>	2 x	Sümmeetriline tõstemehhanism	
-	8 x	Puidukruvid Ø 4 x 35 mm	

<b>3</b>	<input type="checkbox"/>	<input checked="" type="checkbox"/>	<b>Katete komplekt</b>
	<b>Värvus</b>	<b>Materjal</b>	
	HGR, SW, TGR	Nailon	<b>20F8020</b>
<b>Sisaldab:</b>			
-	1 x	Mehhanismikate, vasak	
<b>3b</b>	1 x	Mehhanismikate, parem	
<b>3c</b>	2 x	Kaubamärgielement, reljeefse Blumi logoga IN-G	

<b>2</b>	<input type="checkbox"/>	<input checked="" type="checkbox"/>	<b>Teleskoophoobade komplekt</b>
	<b>Kapi kõrgus KH (mm)<sup>1</sup></b>		
			480–570 <b>20F3200.01</b>
			560–710 <b>20F3500.01</b>
			700–900 <b>20F3800.01</b>
			760–1040 <b>20F3900.01</b>
<b>Sisaldab:</b>			
<b>2</b>	2 x	Sümmeetriline teleskoophoob	
<sup>1</sup> Asümmeetrilise esipaneeli puhul <b>teoreetiline kapi kõrgus TKH</b> = ülemise esipaneeli kõrgus FHo (mm) x 2 + pilud			

<b>3</b>	<input checked="" type="checkbox"/>	<input type="checkbox"/>	<b>Katete komplekt SERVO-DRIVE'ile</b>
	<b>Värvus</b>	<b>Materjal</b>	
	HGR, SW, TGR	Nailon	<b>21F8020</b>
<b>Sisaldab:</b>			
<b>3a</b>	1 x	SERVO-DRIVE'i kate, vasak	
<b>3b</b>	1 x	Mehhanismikate, parem	
<b>3c</b>	2 x	Kaubamärgielement, reljeefse Blumi logoga IN-G	
<b>3d</b>	2 x	SERVO-DRIVE'i lüliti	
<b>3e</b>	6 x	Blumi distantspuhver, Ø 5 mm	

## Kitsad alumiiniumraamid

### Tellimisandmed

<b>4</b>		<b>CLIP-sobitusplaat teleskoophoovale</b>	
		<b>Versioon</b>	<b>Kõrgus (mm)</b>
		Vasak/parem	0
			<b>175H5B00</b>

<b>5</b>		<b>SERVO-DRIVE'i komplekt</b>	
		<b>Värvus</b>	<b>Materjal</b>
		R7037	Nailon
			<b>21FA000</b>

#### Sisaldab:

<b>5a</b>	1 x	Ajam
<b>5b</b>	1 x	Jaotuskaabel, 1500 mm
<b>5c</b>	1 x	Ühendusklemmik
<b>5d</b>	2 x	Kaabliotsa kattedekork

<b>6</b>		<b>CLIP top 120° alumiiniumraamukse hing</b>	
		<b>Hingekulp</b>	<b>Vedru</b>
		Kruvikinnitus	Vedruta
			<b>72T550A.TL</b>

3 hinge alates kapilausest KB 1200 mm ja/või esipaneeli kaalust 12 kg

4 hinge alates kapilausest KB 1800 mm ja/või esipaneeli kaalust 20 kg

<b>7</b>		<b>Paigaldusplaat CLIP top 120° hingele</b>	
		<b>Kinnitusviis</b>	<b>Kõrgus (mm)</b>
		Kruvikinnitus	0
		EXPANDO	0
		Sissepressitav	0
			<b>175H3100</b>
			<b>177H3100E</b>
			<b>177H3100</b>

Standardsed paigaldusplaadid, vahekaugus (kõrgus) sõltub ülemisest pilust

<b>8</b>		<b>CLIP top alumiiniumraami kesk hing</b>	
		<b>Hingekulp</b>	<b>Vedru</b>
		Kruvikinnitus	Vedruta
			<b>78Z550AT</b>

3 hinge alates kapilausest KB 1200 mm ja/või esipaneeli kaalust 12 kg

4 hinge alates kapilausest KB 1800 mm ja/või esipaneeli kaalust 20 kg

<b>9</b>		<b>CLIP-sobitusplaat kesk hingele</b>	
		<b>Versioon</b>	<b>Kõrgus (mm)</b>
		Sümmeetriline	0
			<b>175H5A00</b>

<b>10</b>		<b>Blumi trafo ja lisad</b>	
		Vt lk 70	

#### Lisatarvikud

-		<b>Avanemisnurga piiraja</b>	
		<b>Avanemisnurk</b>	<b>Värvus</b>
		104°	TGR
		83°	R7037
			<b>20F7051</b>
			<b>20F7011</b>

<b>Värvus</b>	
HGR	Helehall
SW	Siidvalge
TGR	Tumehall
R7037	RAL 7037 tolmuhall
IN-G	Pressitud, harjatud roostevaba teras

**Kitsad sümmeetrilised/asümmeetrilised alumiiniumraamid**
**Planeerimine**

**Kitsad alumiiniumraamid, sümmeetrilised**

**Puurimiskoht**

**SERVO-DRIVE**

Kapi kõrgus KH (mm)	H (mm)
480–549	KH x 0.3 - 28
550–1040	KH x 0.3 - 57

4 x puidukruvi Ø 4 x 35 mm

Puurava SERVO-DRIVE'i jaotuskaabli jaoks, ainult vasak

\* Puurimissügavus 5 mm

\*\* Alternatiivne puurava

**Ruumitarve**

**SERVO-DRIVE**

Avanemisnurga piiraja	Y (mm)
Vedruta	FHo x 0.44 + 38
104°	FHo x 0.24 + 34
83°	0

FHo Ülemise esipaneeli kõrgus

KH Kapi kõrgus

**Kitsad alumiiniumraamid, asümmeetrilised**

**Puurimiskoht**

**SERVO-DRIVE**

Teoreetiline kapi kõrgus TKH (mm)	H (mm)
480–549	TKH x 0.3 - 28
550–1040	TKH x 0.3 - 57

4 x puidukruvi Ø 4 x 35 mm

Puurava SERVO-DRIVE'i jaotuskaabli jaoks, ainult vasak

\* Puurimissügavus 5 mm

\*\* Alternatiivne puurava

**Ruumitarve**

**SERVO-DRIVE**

Avanemisnurga piiraja	Y (mm)
Vedruta	FHo x 0.44 + 38
104°	FHo x 0.24 + 34
83°	0

FHo Ülemise esipaneeli kõrgus

Asümmeetriliste esipaneelide puhul peab suurem paneel asuma kõrgemal.

TKH = FHo (mm) x 2 + pilud

TKH Teoreetiline kapikõrgus

FHo Ülemise esipaneeli kõrgus

FHu Alumise esipaneeli kõrgus

## Kitsad sümmeetrilised/asümmeetrilised alumiiniumraamid

### Planeerimine

**Kitsad alumiiniumraamid, sümmeetrilised**

**Esipaneeli paigaldus**

Kapi kõrgus KH (mm)	X (mm)
480–549	54
550–1040	31

**Kitsad alumiiniumraamid, asümmeetrilised**

**Esipaneeli paigaldus**

Teoreetiline kapi kõrgus TKH (mm)	X (mm)
480–549	$FHo / 2 + 54$
550–1040	$FHo / 2 + 31$

FHo Ülemise esipaneeli kõrgus  
 FHu Alumise esipaneeli kõrgus  
 FAu Esipaneeli alumine ülekate

**CLIP top 120° alumiiniumraamukse hing**

**CLIP top alumiiniumraami kesk hing**

F Vähim pilu 1.5 mm  
 Kui raami paksus on üle 20.5 mm, tuleb pilu kohandada

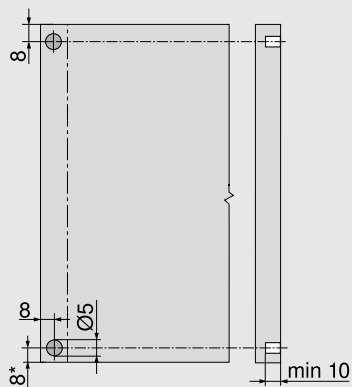
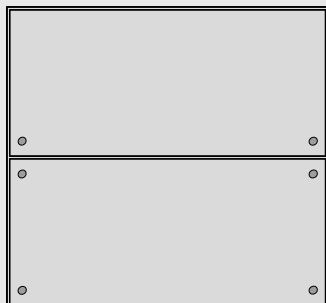
**Kruvikinnitus (hing | sobitusplaat)**

\* Materjalipaksuse muutmisel kohandada paigaldusmõõtmeid vastavalt

Täiendav planeerimisteave SERVO-DRIVE'i kohta – vt lk 40

## Planeerimine

### Blumi distantpuhver (ainult SERVO-DRIVE'i puhul)



Vajuta Blumi distantpuhver sisse (mitte liimida)

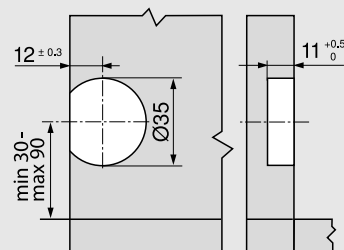
### Soovitus alumiiniumraamide puhul

Arvesta Blumi distantpuhvri jaoks puurava tegemisega kapikülje sisse

Kinnitamisel esipaneelile tuleb katsetada selle toimimist

\* Kapi alumisest servast esipaneelide puhul, mis ulatuvad alt üle

### SERVO-DRIVE'i lüüti



## Paigaldus ja seadistamine



Teave paigaldamise ja seadistamise kohta

[www.blum.com/aventos-hf-assembly](http://www.blum.com/aventos-hf-assembly)

Lisatarvikud

Hingekomplekt – puitesipaneelid



**Tellimisandmed**

**Kinnitusviis**

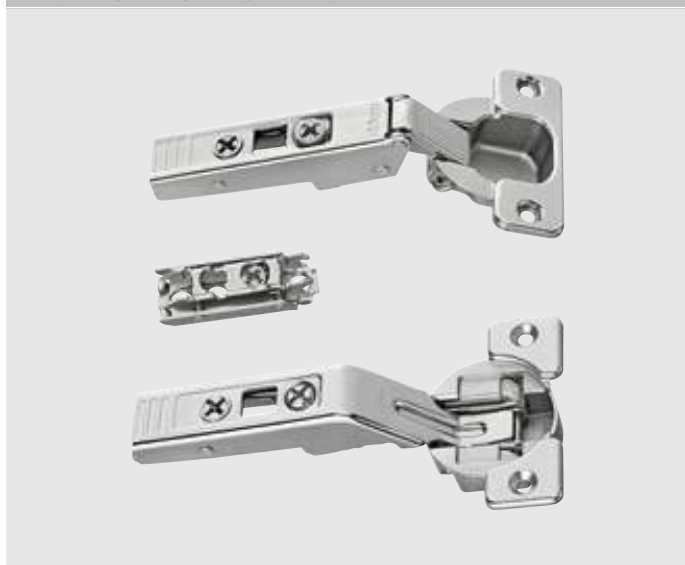
INSERTA | Sissepressitav | EXPANDO

☎ 78Z5530T11

**Sisaldab:**

2x	CLIP top 120° hing, vedruta 70T5590BTL
2 x	CLIP top kesk hing, vedruta 78Z5530T
6 x	Sirge nukiga paigaldusplaat 177H3100

Hingekomplekt – puitesipaneelid ja laiad alumiiniumraamid



**Tellimisandmed**

**Kinnitusviis**

Kruvikinnitus<sup>1</sup>

☎ 78Z5500T12

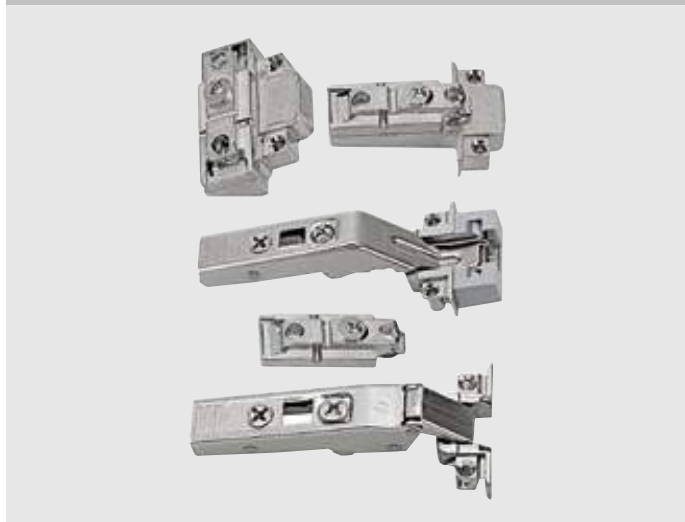
**Sisaldab:**

2x	CLIP top 120° hing, vedruta 70T5550.TL
2 x	CLIP top kesk hing, vedruta 78Z5500T
6 x	Sirge nukiga paigaldusplaat 175H3100

<sup>1</sup> Puitesipaneeli korral kasuta puidukruve (609.1x00).  
Laiade alumiiniumraamide korral kasuta puurotsaga peitpeakruve (660.0950).

Laiade alumiiniumraamide puhul on vaja täiendavat rist-paigaldusplaati CLIP top kesk hinge jaoks

Hingekomplekt – kitsad alumiiniumraamid



**Tellimisandmed**

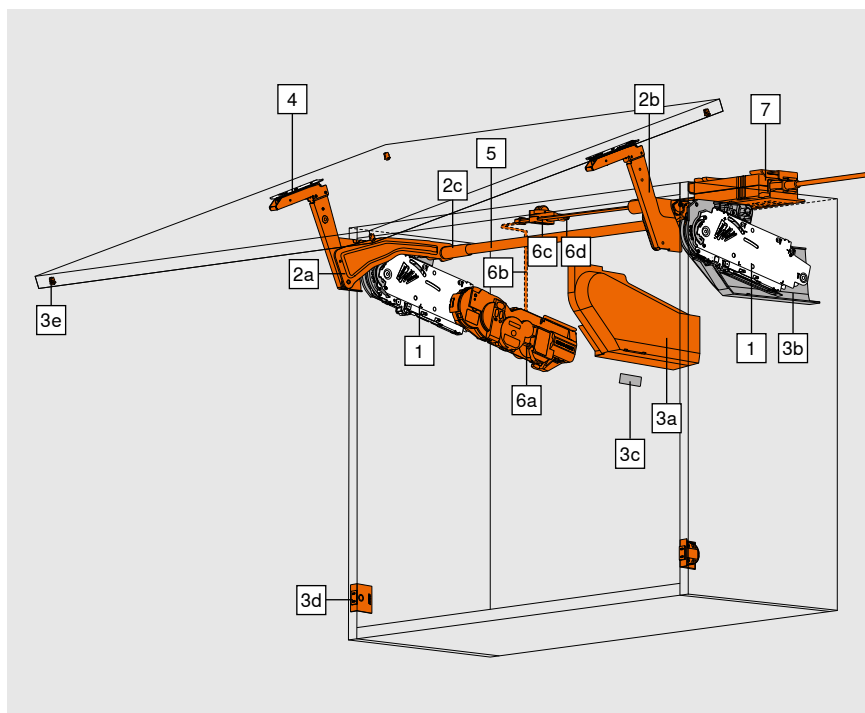
**Kinnitusviis**

Kruvikinnitus

☎ 78Z550AT11

**Sisaldab:**

2x	CLIP top 120° alumiiniumraami hing, vedruta 72T550A.TL
2 x	CLIP top alumiiniumraami kesk hing, vedruta 78Z550AT
2 x	Sirge nukiga paigaldusplaat 175H5400
2 x	CLIP sobitusplaat, sümmeetriline 175H5A00
2 x	CLIP sobitusplaat, vasak/parem 175H5B00



- Sobib hästi suurtele üheosalistele esipaneelidele
- Kapi kõrgus 350–800 mm
- Kapi laius kuni 1800 mm
- Pehme ja kerge sulgemine tänu BLUMOTIONile
- Kasutamiseks on vaja vähe jõudu
- Tasakaalustatud, tiptasemel liikumine koos astmevabale piirajaga
- Tööriistavaba paigaldus
- Esipaneeli 3-mõõtmeline seadistamine
- Tõstemehhanismi lihtne, täiesti astmevaba seadistamine

Standardne  
 SERVO-DRIVE

**Tellimisandmed**

1 <input type="checkbox"/> <input checked="" type="checkbox"/> Tõstemehhanismi komplekt											
KH (mm)	Kapi kõrgus KH 350–525 mm			KH (mm)	Kapi kõrgus KH 526–675 mm			KH (mm)	Kapi kõrgus KH 676–800 mm		
	20S2A00.05	20S2B00.05	20S2C00.05		20S2D00.05	20S2E00.05	20S2F00.05		20S2G00.05	20S2H00.05	20S2I00.05
Esipaneeli kaal, sh käepide (kg)				Esipaneeli kaal, sh käepide (kg)				Esipaneeli kaal, sh käepide (kg)			
350	2.00–5.00	4.50–9.50	9.25–10.50	526	3.00–6.75	6.25–13.00	12.00–16.50	676	3.50–8.00	7.00–13.50	13.00–21.50
355	2.00–4.75	4.50–9.50	9.25–10.50	530	3.00–6.75	6.25–12.75	11.75–16.75	680	3.50–8.00	7.00–13.50	13.00–21.50
360	2.00–4.75	4.50–9.50	9.25–10.75	535	3.00–6.75	6.25–12.75	11.75–16.75	685	3.50–8.00	7.00–13.25	12.75–21.50
365	2.00–4.75	4.50–9.25	9.00–11.00	540	3.00–6.50	6.00–12.75	11.75–17.00	690	3.50–7.75	6.75–13.25	12.75–21.50
370	2.00–4.75	4.50–9.25	9.00–11.00	545	3.00–6.50	6.00–12.50	11.50–17.25	695	3.50–7.75	6.75–13.25	12.50–21.50
375	2.00–4.75	4.50–9.25	9.00–11.25	550	3.00–6.50	6.00–12.50	11.50–17.25	700	3.50–7.75	6.75–13.25	12.50–21.50
380	2.00–4.75	4.50–9.25	9.00–11.25	555	3.00–6.50	6.00–12.50	11.50–17.50	705	3.50–7.75	6.75–13.25	12.25–21.50
385	2.00–4.75	4.50–9.25	9.00–11.50	560	3.00–6.50	6.00–12.25	11.25–17.50	710	3.50–7.75	6.75–13.25	12.25–21.25
390	2.00–4.75	4.50–9.00	8.75–11.50	565	3.00–6.25	5.75–12.25	11.25–17.75	715	3.50–7.50	6.75–13.00	12.00–21.25
395	2.00–4.75	4.50–9.00	8.75–11.75	570	3.00–6.25	5.75–12.25	11.25–17.75	720	3.50–7.50	6.75–13.00	12.00–21.25
400	2.00–4.75	4.25–9.00	8.75–12.00	575	3.00–6.25	5.75–12.00	11.00–18.00	725	3.50–7.50	6.75–13.00	12.00–21.00
405	2.25–4.50	4.25–9.00	8.75–12.00	580	3.00–6.25	5.75–12.00	11.00–18.00	730	3.50–7.50	6.75–13.00	11.75–21.00
410	2.25–4.50	4.25–9.00	8.75–12.25	585	3.00–6.25	5.75–12.00	10.75–18.25	735	3.50–7.50	6.50–13.00	11.75–20.75
415	2.25–4.50	4.25–8.75	8.50–12.50	590	3.00–6.00	5.50–12.00	10.75–18.25	740	3.50–7.25	6.50–12.75	11.75–20.75
420	2.25–4.50	4.25–8.75	8.50–12.50	595	3.00–6.00	5.50–11.75	10.50–18.50	745	3.50–7.25	6.50–12.75	11.50–20.50
425	2.25–4.50	4.25–8.75	8.50–12.75	600	3.00–6.00	5.50–11.75	10.50–18.50	750	3.50–7.25	6.50–12.75	11.50–20.50
430	2.25–4.50	4.25–8.75	8.50–12.75	605	3.00–6.00	5.50–11.75	10.50–18.50	755	3.75–7.25	6.50–12.75	11.25–20.50
435	2.25–4.50	4.25–8.75	8.50–13.00	610	3.00–6.00	5.50–11.75	10.50–18.50	760	3.75–7.25	6.50–12.75	11.25–20.25
440	2.25–4.50	4.25–8.50	8.25–13.00	615	3.00–5.75	5.50–11.50	10.25–18.75	765	3.75–7.25	6.50–12.50	11.00–20.25
445	2.25–4.50	4.25–8.50	8.25–13.25	620	3.00–5.75	5.50–11.50	10.25–18.75	770	3.75–7.00	6.25–12.50	11.00–20.25
450	2.25–4.25	4.00–8.50	8.25–13.50	625	3.00–5.75	5.50–11.50	10.25–18.75	775	3.75–7.00	6.25–12.50	11.00–20.25
455	2.25–4.25	4.00–8.50	8.25–13.50	630	3.00–5.75	5.50–11.50	10.25–18.75	780	4.00–7.00	6.25–12.50	10.75–20.25
460	2.25–4.25	4.00–8.25	8.00–13.75	635	3.00–5.50	5.25–11.50	10.25–18.75	785	4.00–7.00	6.25–12.50	10.75–20.00
465	2.25–4.25	4.00–8.25	8.00–13.75	640	3.00–5.50	5.25–11.25	10.00–18.75	790	4.00–7.00	6.00–12.25	10.75–20.00
470	2.50–4.25	4.00–8.25	8.00–14.00	645	3.00–5.50	5.25–11.25	10.00–18.75	795	4.00–7.00	6.00–12.25	10.50–20.00
475	2.50–4.25	3.75–8.00	7.75–14.00	650	3.00–5.50	5.25–11.25	10.00–19.00	800	4.00–7.00	6.00–12.25	10.50–20.00
480	2.50–4.25	3.75–8.00	7.75–14.25	655	3.00–5.50	5.25–11.25	10.00–19.00				
485	2.50–4.25	3.75–8.00	7.75–14.25	660	3.00–5.50	5.25–11.25	10.00–19.00				
490	2.50–4.25	3.75–8.00	7.75–14.50	665	3.00–5.25	5.00–11.00	09.75–19.00				
495	2.50–4.25	3.75–7.75	7.50–14.50	670	3.00–5.25	5.00–11.00	09.75–19.00				
500	2.50–4.25	3.50–7.75	7.50–14.75	675	3.00–5.25	5.00–11.00	09.75–19.00				
505	2.50–4.00	3.50–7.75	7.50–14.75								
510	2.50–4.00	3.50–7.75	7.50–14.75								
515	2.50–4.00	3.50–7.50	7.25–14.75								
520	2.50–4.00	3.50–7.50	7.25–15.00								
525	2.50–4.00	3.25–7.50	7.25–15.00								

**Näide**  
 Kapi kõrgus KH = 600 mm  
 Esipaneeli kaal = 10 kg  
 Tõstemehhanismi valik = 20S2E00.05  
 Kapi kõrgus KH = 602 mm → 600 mm  
 Kapi kõrgus KH = 603 mm → 605 mm

Kui võimsustegur jääb kahe kategooria vahelisse üleminekuvalasse, soovime valida võimsama tõstemehhanismi.


Sisaldab:		
1	2 x	Sümmeetriline tõstemehhanism
-	10 x	Puidukruvid Ø 4 x 35 mm

### Tellimisandmed

2	<input type="checkbox"/>	<b>Tõstehoova komplekt</b>
	<b>Värvus</b>	<b>Materjal</b>
	Nikeldatud	Teras
		<b>20S3500.06</b>
<b>Sisaldab:</b>		
2a	1 x	Tõstehoob, vasak
2b	1 x	Tõstehoob, parem
2c	2 x	Rist-stabilisaatori kattedkork

2	<input checked="" type="checkbox"/>	<b>Tõstehoova komplekt SERVO-DRIVE'i jaoks</b>
	<b>Värvus</b>	<b>Materjal</b>
	Nikeldatud	Teras
		<b>21S3500.01</b>
<b>Sisaldab:</b>		
2a	1 x	SERVO-DRIVE'i tõstehoob, vasak
2b	1 x	SERVO-DRIVE'i tõstehoob, parem
2c	2 x	Rist-stabilisaatori kate

3	<input type="checkbox"/>	<b>Mehhanismikate komplekt</b>
	<b>Värvus</b>	<b>Materjal</b>
	HGR, SW, TGR	Nailon
		<b>20S8020</b>
<b>Sisaldab:</b>		
-	1 x	Mehhanismikate, vasak
3b	1 x	Mehhanismikate, parem
3c	2 x	Kaubamärgielement, reljeefse Blumi logoga IN-G

3	<input checked="" type="checkbox"/>	<b>Katete komplekt SERVO-DRIVE'ile</b>
	<b>Värvus</b>	<b>Materjal</b>
	HGR, SW, TGR	Nailon
		<b>21S8020</b>
<b>Sisaldab:</b>		
3a	1 x	SERVO-DRIVE'i kate vasak
3b	1 x	Mehhanismikate, parem
3c	2 x	Kaubamärgielement, reljeefse Blumi logoga IN-G
3d	2 x	SERVO-DRIVE'i lüliti
3e	4 x	Blumi distantspuhver, Ø 5 mm


3	<input type="checkbox"/>	<b>Esipaneeli kinnitusklambri komplekt</b>
	<b>Versioon</b>	
	Puitesipaneelid ja laiad alumiiniumraamid	<b>20S4200</b>
	Kitsad alumiiniumraamid	<b>20S4200A</b>

<sup>1</sup> Puitesipaneeli korral kasuta 4 puidukruvi (609.1x00) kummagi külje kohta. Laiade alumiiniumraamide puhul kasuta 4 puurotsaga peitpeakruvi (660.0950) kummagi külje kohta.

-	<input type="checkbox"/>	<b>Esipaneeli kinnitusklamber</b>
	<b>Versioon</b>	
	Õhukesed esipaneelid	<b>20S42T1</b>
Õhukestele esipaneelidele sobiv EXPANDO T – vt lk 68		

5	<input type="checkbox"/>	<b>Stabilisaatori toru, ümmargune</b>
	<b>Läbimõõt (mm)</b>	<b>Pikkus (mm)</b>
	Ø 16	1061
		<b>20Q1061UN</b>
Mõõtu lõikamata		
<b>Lõikemõõt</b>	<input type="checkbox"/>	Kapi siselaius LW - 129 mm
	<input checked="" type="checkbox"/>	Kapi siselaius LW - 164 mm

-	<input type="checkbox"/>	<b>Ühendustüki komplekt riststabilisaatorile</b>
	<b>Alates kapi siselausest LW 1190 mm</b>	
	<b>Läbimõõt (mm)</b>	<b>Materjal</b>
	Ø 16	Alumiinium
		<b>20Q153ZN</b>
<b>Sisaldab:</b>		
-	1 x	Ühendustükk
-	1 x	Kinnitus
-	2 x	Rist-stabilisaatori kate
<b>Lõikemõõt 5 jaoks</b>	<input type="checkbox"/>	Kapi siselaius LW / 2 - 147 mm
	<input checked="" type="checkbox"/>	Kapi siselaius LW / 2 - 165 mm

6	<input checked="" type="checkbox"/>	<b>SERVO-DRIVE'i komplekt</b>
	<b>Värvus</b>	<b>Materjal</b>
	R7037	Nailon
		<b>21FA000</b>
<b>Sisaldab:</b>		
6a	1 x	Ajam
6b	1 x	Jaotuskaabel, 1500 mm
6c	1 x	Ühendusklemmik
6d	2 x	Kaabliotsa kattedkork
Soovitame kasutada üht SERVO-DRIVE'i ajamit ühendatud esipaneelide komplekti kohta.		

7	<input checked="" type="checkbox"/>	<b>Blumi trafo ja lisad</b>
		Vt lk 70

<b>Värvus</b>	
HGR	Helehall
SW	Siidvalge
TGR	Tumehall
R7037	RAL 7037 tolmuhall
IN-G	Pressitud, harjatud roostevaba teras

## Planeerimine

**Puurimiskoht**

**SERVO-DRIVE**

5 x puidukruvi, Ø 4 x 35 mm

Puurava SERVO-DRIVE'i jaotuskaabli jaoks, ainult vasak

\* Puurimissügavus 5 mm

\*\* Alternatiivne puurava

SOB Ülapaneeli paksus

**Ruumitarve**

**SERVO-DRIVE**

Mõõtmed sõltuvad kalde seadistusest

**Esipaneeli paigaldus**

Puitesipaneelid ja laiad alumiiniumraamid

Seinaärne paigaldus: nõutav pilu vähemalt 5 mm

FAo Esipaneeli ülemine ülekate

SFA Esipaneeli külgmine ülekate

**Kitsad alumiiniumraamid**

**Kitsad alumiiniumraamid**

Raamilaiuse 19 mm puhul on võimalik SFA 11–18 mm.

\* Materjalipaksuse muutmisel kohandada paigaldusmõõtmeid vastavalt

SFA Esipaneeli külgmine ülekate

## Planeerimine

**Ruumitarve – Karniis | Karniisliist**

<b>F (mm)</b>	3.0	2.0	1.5
<b>X maks. (mm)</b>	35	31	28
<b>Y maks. (mm)</b>	101	101	101

F Pilu

**Ühendustükk**

**Blumi distantpuhver (ainult SERVO-DRIVE'i puhul)**

Vajuta Blumi distantpuhver sisse (mitte liimida)

**Soovitus alumiiniumraamide puhul**

Arvesta Blumi distantpuhvri jaoks puurava tegemisega kapikülje sisse

Kinnitamisel esipaneelile tuleb katsetada selle toimimist

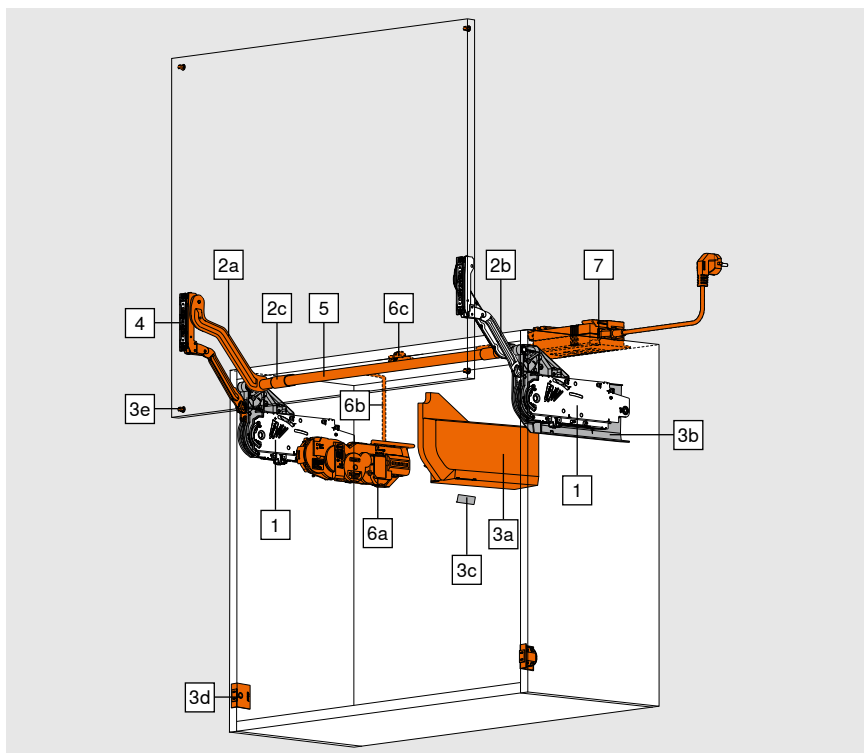
\* Kapi alumisest servast esipaneelide puhul, mis ulatuvad alt üle

**SERVO-DRIVE'i lüliti**

## Paigaldus ja seadistamine

Teave paigaldamise ja seadistamise kohta

[www.blum.com/aventos-hs-assembly](http://www.blum.com/aventos-hs-assembly)



- Hästi sobib väikestele üheosalistele esipaneelidele.
- Kapi kõrgus 300–580 mm
- Kapi laius kuni 1800 mm
- Pehme ja kerge sulgemine tänu BLUMOTIONile
- Kasutamiseks on vaja vähe jõudu
- Tasakaalustatud, tiptasemel liikumine koos astmevabale piirajaga
- Tööriistavaba paigaldus
- Esipaneeli 3-möötmeline seadistamine
- Tõstemehhanismi lihtne, täiesti astmevaba seadistamine

Standardne  
 SERVO-DRIVE

### Tellimisandmed

1	<input type="checkbox"/>	<input checked="" type="checkbox"/>	Tõstemehhanismi komplekt			
	<b>Kapi kõrgus KH (mm)</b>					
	300–349	350–399	400–550	450–580		
	<b>Tõstehoova komplekt</b>					
	<input type="checkbox"/>	20L3200.06	20L3500.06	20L3800.06	20L3900.06	
	<input checked="" type="checkbox"/>	21L3200.01	21L3500.01	21L3800.01	21L3900.01	
<b>Esipaneeli kaal, sh käepide (kg)</b>	1.25–4.25	1.25–2.50				20L2100.05
	3.50–7.25	1.75–5.00	1.75–3.50			20L2300.05
	6.50–12.00	4.25–9.00	2.75–6.75	2.00–5.25		20L2500.05
	11.00–20.00	8.00–14.75	5.75–11.75	4.25–9.25		20L2700.05
		13.50–20.00	10.50–20.00	8.25–16.50		20L2900.05

Kui võimsustegur jääb kahe kategooria vahelisse üleminekuklassse, soovime valida võimsama tõstemehhanismi.

#### Sisaldab:


1	2 x	Sümmeetriline tõstemehhanism
-	10 x	Puidukruvid Ø 4 x 35 mm


2	<input type="checkbox"/>	<input checked="" type="checkbox"/>	Tõstehoova komplekt	
	<b>Kapi kõrgus KH (mm)</b>			
	300–349			20L3200.06
	350–399			20L3500.06
	400–550			20L3800.06
	450–580			20L3900.06
<b>Sisaldab:</b>				
-	1 x	Tõstehoob, vasak		
2b	1 x	Tõstehoob, parem		
2c	2 x	Kate ovaalse rist-stabilisaatori jaoks		

2	<input checked="" type="checkbox"/>	<input type="checkbox"/>	Tõstehoova komplekt SERVO-DRIVE'ile	
	<b>Kapi kõrgus KH (mm)</b>			
	300–349			21L3200.01
	350–399			21L3500.01
	400–550			21L3800.01
	450–580			21L3900.01
<b>Sisaldab:</b>				
2a	1 x	SERVO-DRIVE'i tõstehoob, vasak		
2b	1 x	Tõstehoob, parem		
2c	2 x	Kate ovaalse rist-stabilisaatori jaoks		

### Tellimisandmed

<b>3</b>	<input type="checkbox"/>	<b>Mehhanismikate komplekt</b>
	<b>Värvus</b>	<b>Materjal</b>
	HGR, SW, TGR	Nailon
		<b>20L8020</b>
<b>Sisaldab:</b>		
-	1 x	Mehhanismikate, vasak
<b>3b</b>	1 x	Mehhanismikate, parem
<b>3c</b>	2 x	Kaubamärgielement, reljeefse Blumi logoga IN-G

<b>3</b>	<input checked="" type="checkbox"/>	<b>Kate komplekt SERVO-DRIVE'ile</b>
	<b>Värvus</b>	<b>Materjal</b>
	HGR, SW, TGR	Nailon
		<b>21L8020</b>
<b>Sisaldab:</b>		
<b>3a</b>	1 x	SERVO-DRIVE'i kate, vasak
<b>3b</b>	1 x	Mehhanismikate, parem
<b>3c</b>	2 x	Kaubamärgielement, reljeefse Blumi logoga IN-G
<b>3d</b>	2 x	SERVO-DRIVE'i lüliti
<b>3e</b>	4 x	Blumi distantspuhver, Ø 5 mm

<b>3</b>	<input type="checkbox"/>	<b>Esipaneeli kinnitusklambri komplekt</b>
	<b>Versioon</b>	
	Puitesipaneelid ja laiad alumiiniumraamid	<sup>1</sup> <b>20S4200</b>
	Kitsad alumiiniumraamid	<b>20S4200A</b>
<sup>1</sup> Puitesipaneeli korral kasuta 4 puidukruvi (609.1x00) kummagi külje kohta. Laiade alumiiniumraamide puhul kasuta 4 puurotsaga peitpeakruvi (660.0950) kummagi külje kohta.		

-	<input type="checkbox"/>	<b>Esipaneeli kinnitusklamber</b>
	<b>Versioon</b>	
	Õhukesed esipaneelid	<b>20S42T1</b>
Õhukestele esipaneelidele sobiv EXPANDO T – vt lk 68		

<b>5</b>	<input type="checkbox"/>	<b>Ovaalne rist-stabilisaator</b>
	<b>Versioon</b>	<b>Pikkus (mm)</b>
	Ovaalne	1061
		<b>20Q1061UA</b>
Mõõtu lõikamata		
<b>Lõikemõõt</b>	<input type="checkbox"/>	Kapi siselaius LW - 129 mm
	<input checked="" type="checkbox"/>	Kapi siselaius LW - 164 mm

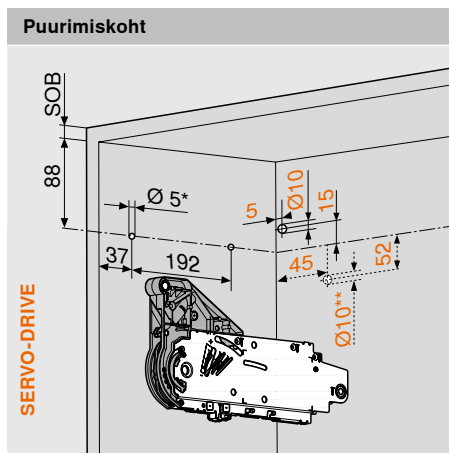
-	<input type="checkbox"/>	<b>Ühendustüki komplekt riststabilisaatorile</b>
	<b>Alates kapi siselaiusest LW 1190 mm</b>	
	<b>Läbimõõt (mm)</b>	<b>Materjal</b>
	Ø 16	Alumiinium
		<b>20Q153ZA</b>
<b>Sisaldab:</b>		
-	1 x	Ühendustükk
-	1 x	Kinnitus
-	2 x	Rist-stabilisaatori kate
<b>Lõikemõõt 5 jaoks</b>	<input type="checkbox"/>	Kapi siselaius LW / 2 - 147 mm
	<input checked="" type="checkbox"/>	Kapi siselaius LW / 2 - 165 mm

<b>6</b>	<input checked="" type="checkbox"/>	<b>SERVO-DRIVE'i komplekt</b>
	<b>Värvus</b>	<b>Materjal</b>
	R7037	Nailon
		<b>21FA000</b>
<b>Sisaldab:</b>		
<b>6a</b>	1 x	Ajam
<b>6b</b>	1 x	Jaotuskaabel, 1500 mm
<b>6c</b>	1 x	Ühendusklemmik
-	2 x	Kaabliotsa kattekork

Soovitame kasutada üht SERVO-DRIVE'i ajamit ühendatud esipaneelide komplekti kohta.

<b>7</b>	<input checked="" type="checkbox"/>	<b>Blumi trafo ja lisad</b>
		Vt lk 70

<b>Värvus</b>	
HGR	Helehall
SW	Siidvalge
TGR	Tumehall
R7037	RAL 7037 tolmuhall
IN-G	Pressitud, harjatud roostevaba teras

**Planeerimine**


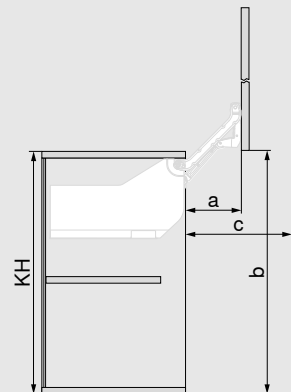
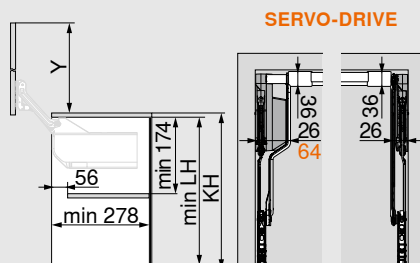
5 x puidukruvi, Ø 4 x 35 mm

Puurava SERVO-DRIVE'i jaotuskaabli jaoks, ainult vasak

\* Puurimissügavus 5 mm

\*\* Alternatiivne puurava

SOB Ülapaneeli paksus

**Ruumitarve**


Tõstehoova komplekt		LH min. (mm) <sup>1</sup>	Y (mm) <sup>1</sup>	a (mm)	b (mm) <sup>1</sup>	c maks. (mm)
Standardne	SERVO-DRIVE					
20L3200.06	21L3200.01	262.0	264.0	114.0	257.0	159.0
20L3500.06	21L3500.01	312.0	352.0	146.0	345.0	209.0
20L3800.06	21L3800.01	362.0	440.0	178.0	433.0	259.0
20L3900.06	21L3900.01	412.0	529.0	210.0	522.0	309.5

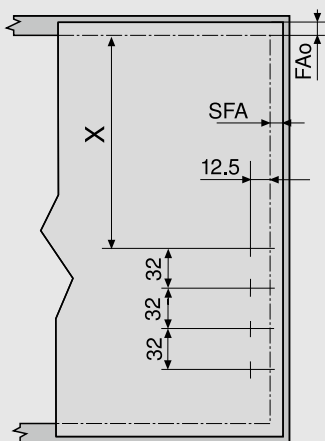
<sup>1</sup> Mõõdud põhinevad alumisel pilul = 0 mm

KH Kapi kõrgus

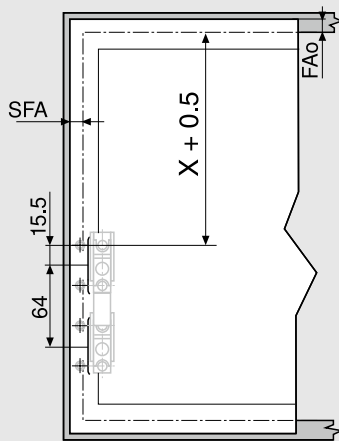
LH Kapi sisekõrgus

**Esipaneeli paigaldus**

Puitesipaneelid ja laiad alumiiniumraamid



Kitsad alumiiniumraamid

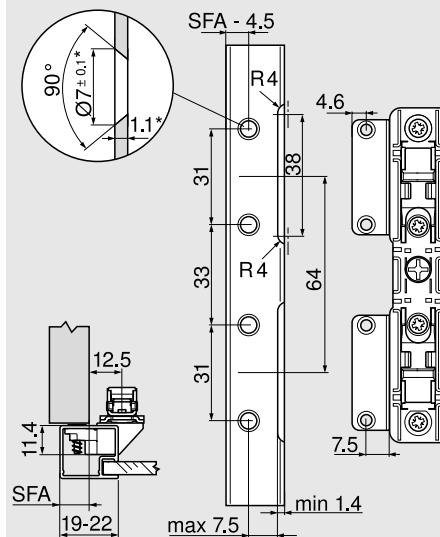

**Tõstehoova komplekt**

Standardne	SERVO-DRIVE	X (mm)
20L3200.06	21L3200.01	153
20L3500.06	21L3500.01	203
20L3800.06	21L3800.01	253
20L3900.06	21L3900.01	303

Seinäärne paigaldus: nõutav pilu vähemalt 5 mm

FAo Esipaneeli ülemine ülekate

SFA Esipaneeli külgmine ülekate

**Kitsad alumiiniumraamid**


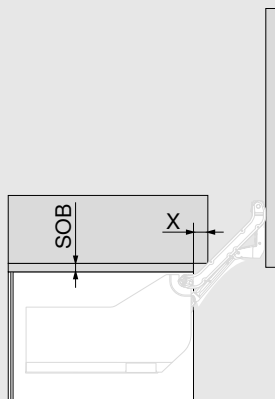
Raamilaiuse 19 mm puhul on võimalik SFA 11–18 mm.

\* Materjalipaksuse muutmisel kohandada paigaldusmõõtmeid vastavalt

SFA Esipaneeli külgmine ülekate

## Planeerimine

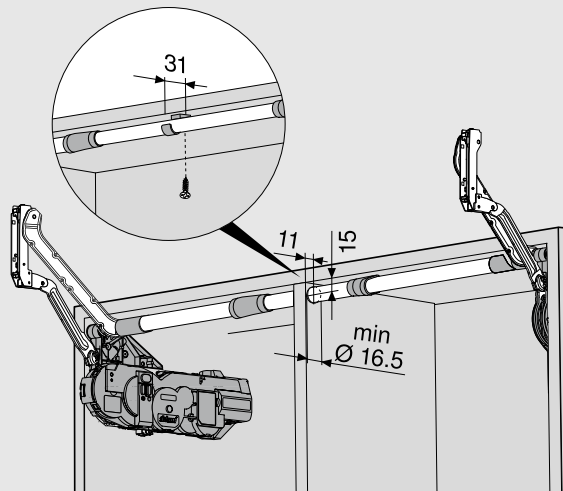
### Ruumitarve – Karniis | Karniisliist



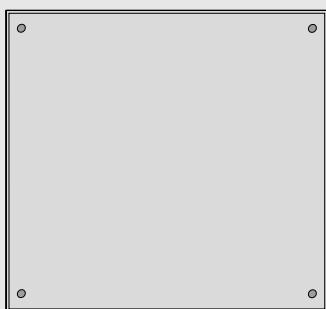
SOB (mm)	16	18	19
X (mm)	28	30	31

SOB Ülapaneeli paksus

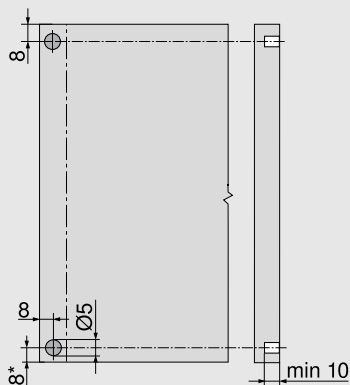
### Ühendustükk



### Blumi distantpuhver (ainult SERVO-DRIVE'i puhul)



Vajuta Blumi distantpuhver sisse (mitte liimida)



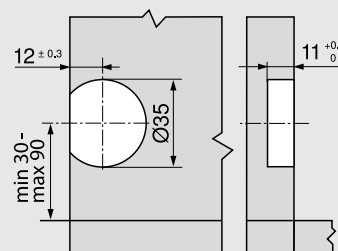
### Soovitus alumiiniumraamide puhul

Arvesta Blumi distantpuhvri jaoks puurava tegemisega kapikülje sisse

Kinnitamisel esipaneelile tuleb katsetada selle toimimist

\* Kapi alumisest servast esipaneelide puhul, mis ulatuvad alt üle

### SERVO-DRIVE'i lüliti

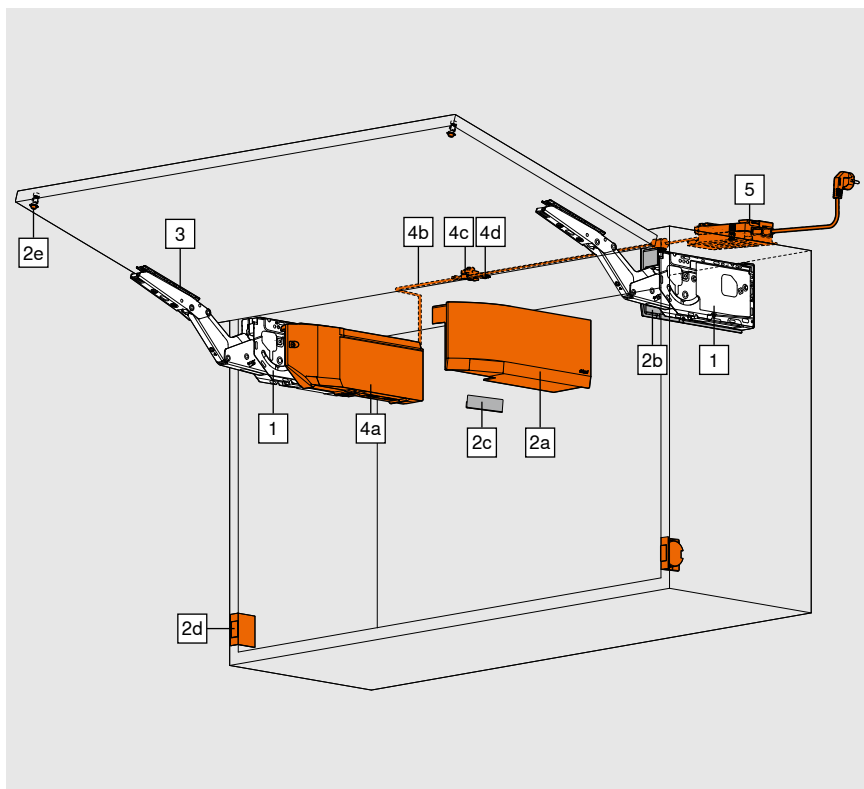


## Paigaldus ja seadistamine



Teave paigaldamise ja seadistamise kohta

[www.blum.com/aventos-hl-assembly](http://www.blum.com/aventos-hl-assembly)



- Sobib hästi madalatele seinakappidele, kõrgetele kappidele ning külmkapi peale
- Kapi kõrgus 205–600 mm
- Kapi laius kuni 1800 mm
- Pehme ja kerge sulgemine tänu BLUMOTIONile
- Kasutamiseks on vaja vähe jõudu
- Tasakaalustatud, tiptasemel liikumine koos astmevabale piirajaga
- Tööriistavaba paigaldus
- Esipaneeli 3-mõõtmeline seadistamine
- Tõstemehhanismi lihtne, täiesti astmevaba seadistamine
- Hingesid ei ole vaja
- Sisseehitatud ohutusmehhanism
- Sisseehitatud astmevabalt seadistatav avanemisnurga piiraja

**i**

Võimsustegur (LF) = kapi kõrgus (KH) [mm] x esipaneeli mass, sh kahekordne käepideme mass [kg]

 Standardne

 SERVO-DRIVE

Kui võimsustegur jääb kahe kategooria vahelisse üleminekuvalasse, soovitame valida võimsama tõstemehhanismi.

**Tellimisandmed**

1	<input type="checkbox"/>	<input checked="" type="checkbox"/>	Tõstemehhanismi komplekt		
Kinnitus eelpaigaldatud poltide abil					
	<b>LF</b>	<b>OW</b>			
	420–1610	107°			<b>22K2310</b>
	930–2800	107°			<b>22K2510</b>
	1730–5200	107°			<b>22K2710</b>
	3200–9000	107°			<b>22K2910</b>
<b>Sisaldab:</b>					
1	2 x	Eelpaigaldatud poltidega sümmeetriline tõstemehhanism			

1	<input type="checkbox"/>	<input checked="" type="checkbox"/>	Tõstemehhanismi komplekt		
Kinnitus puidukruvidega, paigalduskoha määramise süsteem					
	<b>LF</b>	<b>OW</b>			
	420–1610	107°			<b>22K2300</b>
	930–2800	107°			<b>22K2500</b>
	1730–5200	107°			<b>22K2700</b>
	3200–9000	107°			<b>22K2900</b>
<b>Sisaldab:</b>					
1	2 x	Sümmeetriline tõstemehhanism			
-	-	Sh paigalduskoha määramise süsteem			
-	8 x	Puidukruvid Ø 4 x 35 mm			

LF Võimsustegur

OW Avanemisnurk (astmevabalt seadistatav)

**Märkus**

Kahe tõstemehhanismi puhul esipaneeli maks. kaal 18 kg.

Võimsustegurit (LF) saab suurendada 50% võrra, kui lisada kolmas tõstemehhanism.

Laiade kapikorpuste puhul on soovitatav kasutada lisaks kolmandat mehhanismi. See hoiab ära avatud esipaneeli lohkuvajumise.

## Tellimisandmed

<b>2</b>	<input type="checkbox"/>	<b>Mehhanismikate komplekt</b>
	<b>Värvus</b>	<b>Materjal</b>
	HGR, SW, TGR	Nailon
		<b>22K8000</b>

### Sisaldab:

-	1 x	Mehhanismikate, vasak
<b>2b</b>	1 x	Mehhanismikate, parem
<b>2c</b>	2 x	Kaubamärgielement, reljeefse Blumi logoga IN-G

<b>2</b>	<input checked="" type="checkbox"/>	<b>Kate komplekt SERVO-DRIVE'ile</b>
	<b>Värvus</b>	<b>Materjal</b>
	HGR, SW, TGR	Nailon
		<b>23K8000</b>

### Sisaldab:

<b>2a</b>	1 x	SERVO-DRIVE'i kate, vasak
<b>2b</b>	1 x	Mehhanismikate, parem
<b>2c</b>	2 x	Kaubamärgielement, reljeefse Blumi logoga IN-G
<b>2d</b>	2 x	SERVO-DRIVE'i lüliti
<b>2e</b>	2 x	Blumi distantspuhver, Ø 5 mm

<b>3</b>	<input checked="" type="checkbox"/>	<b>Esipaneeli kinnitusklambrite komplekt</b>
	<b>Versioon</b>	
	Puitesipaneelid ja laiad alumiiniumraamid	<sup>1</sup> <b>20S4200</b>
	Kitsad alumiiniumraamid	<b>20S4200A</b>

<sup>1</sup> Puitesipaneeli korral kasuta 4 puidukruvi (609.1x00) kummagi külje kohta. Laiade alumiiniumraamide puhul kasuta 4 puurotsaga peitpeakruvi (660.0950) kummagi külje kohta.

-	<input checked="" type="checkbox"/>	<b>Esipaneeli kinnitusklamber</b>
	<b>Versioon</b>	
	Õhukesed esipaneelid	<b>20S42T1</b>

Õhukestele esipaneelidele sobiv EXPANDO T – vt lk 68

<b>4</b>	<input checked="" type="checkbox"/>	<b>SERVO-DRIVE'i komplekt</b>
	<b>Värvus</b>	<b>Materjal</b>
	R7037	Nailon
		<b>23KA000</b>

### Sisaldab:

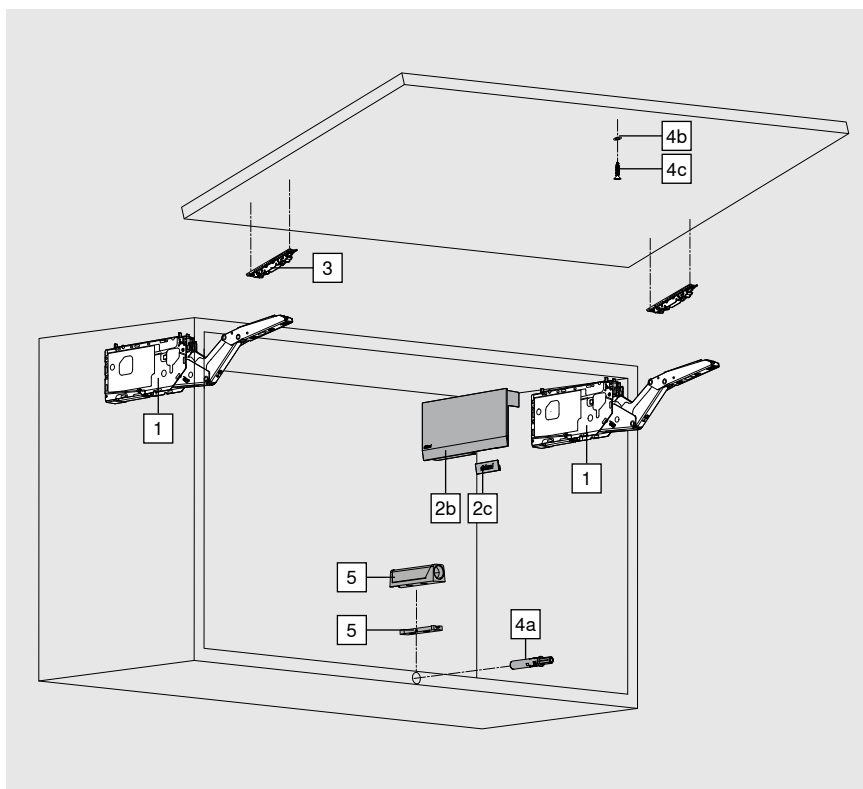
<b>4a</b>	1 x	Ajam
<b>4b</b>	1 x	Jaotuskaabel, 1500 mm
<b>4c</b>	1 x	Ühendusklemmik
<b>4d</b>	2 x	Kaabliotsa kattekork

Kolme või enama töstemehhanismi puhul soovitame kasutada kaht sünkroniseeritud ajamit.

<b>5</b>	<input checked="" type="checkbox"/>	<b>Blumi trafo ja lisad</b>
		Vt lk 70

### Värvus

HGR	Helehall
SW	Siidvalge
TGR	Tumehall
R7037	RAL 7037 tolmuhall
IN-G	Pressitud, harjatud roostevaba teras



- TIP-ON käepidemevabadele ülespööratavatele ustele
- Kapi kõrgus 205–600 mm
- Kapi laius kuni 1800 mm
- Sissepuuritav või koos sobitusplaadiga

i

Võimsustegur (LF) = kapi kõrgus (KH) [mm] x esipaneeli mass, sh kahekordne käepideme mass [kg]

■ TIP-ON

Kui võimsustegur jääb kahe kategooria vahelisse üleminekuvalasse, soovitame valida võimsama tõstemehhanismi.

### Tellimisandmed

1	■	Tõstemehhanismi komplekt TIP-ONi jaoks		
		Kinnitus eelpaigaldatud poltide abil		
		LF	OW	
		420–1610	107°	22K2310T
		930–2800	107°	22K2510T
		1730–5200	100°	22K2710T
		3200–9000	100°	22K2910T
<b>Sisaldab:</b>				
1	2 x	Eelpaigaldatud poltidega sümmeetriline tõstemehhanism		

1	■	Tõstemehhanismi komplekt TIP-ONi jaoks		
		Kinnitus puidukruvidega, paigalduskoha määramise süsteem		
		LF	OW	
		420–1610	107°	22K2300T
		930–2800	107°	22K2500T
		1730–5200	100°	22K2700T
		3200–9000	100°	22K2900T
<b>Sisaldab:</b>				
1	2 x	Sümmeetriline tõstemehhanism		
-	-	Sh paigalduskoha määramise süsteem		
-	8 x	Puidukruvid Ø 4 x 35 mm		

LF Võimsustegur

OW Avanemisnurk (astmevabalt seadistatav)

#### Märkus

Kahe tõstemehhanismi puhul esipaneeli maks. kaal 18 kg.

Võimsustegurit (LF) saab suurendada 50% võrra, kui lisada kolmas tõstemehhanism.

Laiade kapikorpuste puhul on soovitatav kasutada lisaks kolmandat mehhanismi. See hoiab ära avatud esipaneeli lohkvajumise.

## Tellimisandmed

<b>2</b>		<b>Mehhanismikate komplekt</b>		
		<b>Värvus</b>	<b>Materjal</b>	
		HGR, SW, TGR	Nailon	<b>22K8000</b>
<b>Sisaldab:</b>				
-	1 x	Mehhanismikate, vasak		
<b>2b</b>	1 x	Mehhanismikate, parem		
<b>2c</b>	2 x	Kaubamärgielement, reljeefse Blumi logoga		
		IN-G		

<b>3</b>		<b>Esipaneeli kinnitusklambrite komplekt</b>		
		<b>Versioon</b>		
		Puitesipaneelid ja laiad alumiiniumraamid	<sup>1</sup>	<b>20S4200</b>
		Kitsad alumiiniumraamid		<b>20S4200A</b>

<sup>1</sup> Puitesipaneeli korral kasuta 4 puidukruvi (609.1x00) kummagi külje kohta. Laiade alumiiniumraamide puhul kasuta 4 puurotsaga peitpeakruvi (660.0950) kummagi külje kohta.

-		<b>Esipaneeli kinnitusklamber</b>		
		<b>Versioon</b>		
		Õhukesed esipaneelid		<b>20S42T1</b>

Õhukestele esipaneelidele sobiv EXPANDO T – vt lk 68

<b>4</b>		<b>TIP-ONI komplekt</b>		
		<b>Versioon</b>	<b>Kapi kõrgus KH (mm)</b>	
		Lühike versioon	Kuni 600	<b>956.1004</b>
		<b>Värvus</b>		
		SW, TS, R7036		
<b>Sisaldab:</b>				
<b>4a</b>	1 x	TIP-ON		
<b>4b</b>	1 x	Kruvitav haakeplaat		
<b>4c</b>	1 x	Puidukruvi 609.1500		
-	1 x	Liimitav haakeplaat		

### Lisatarvikud

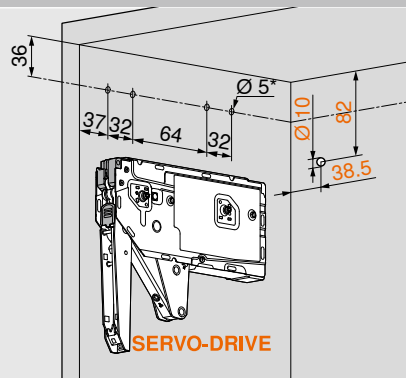
<b>5</b>		<b>Sobitusplaat</b>		
		<b>Versioon</b>	<b>Värvus</b>	
		Sirge sobitusplaat Lühike versioon	SW, TS, R7036, NI-L	<b>956.1201</b>
		Rist-sobitusplaat Pikk versioon	R7036	<b>956A1501</b>

<b>Värvus</b>	
HGR	Helehall
SW	Siidvalge
TGR	Tumehall
TS	Must
R7036	RAL 7036 platinahall
NI-L	Nikeldatud
IN-G	Pressitud, harjatud roostevaba teras

## Planeerimine

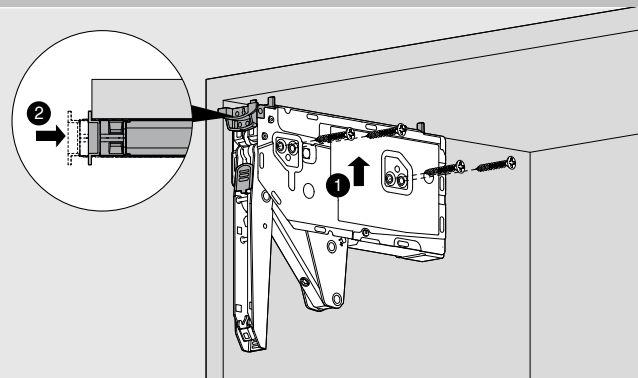
### Puurimiskoht

#### Poldid



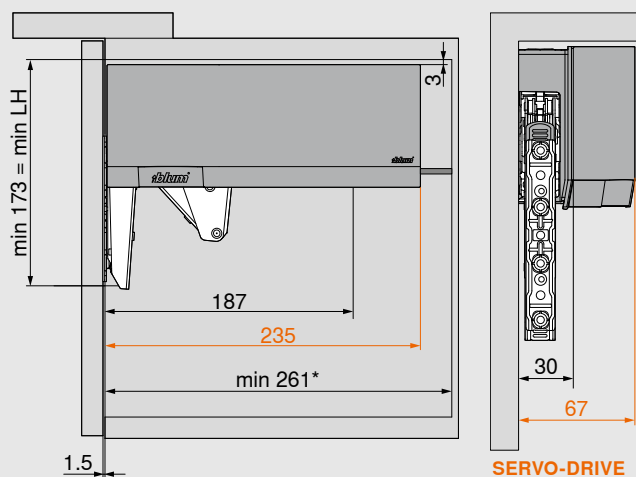
\* Puurimissügavus 11.5 mm

#### Puidukruvid



4 x puidukruvi Ø 4 x 35 mm

### Ruumitarve



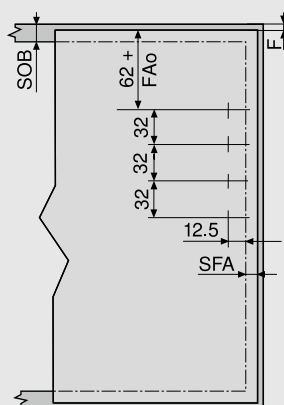
\* Vähemalt 261 mm nähtava seinakronsteini puhul

Märkus: Kapi kõrgus maks. 600 mm

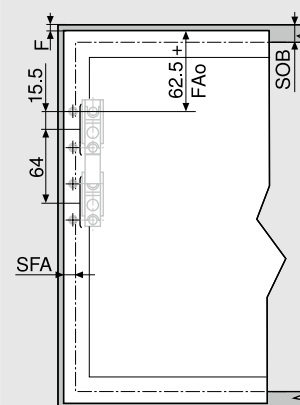
LH Kapi sisekõrgus

### Esipaneeli paigaldus

#### Puitesipaneelid ja laiad alumiiniumraamid



#### Kitsad alumiiniumraamid



FAo Maks. 25.4 mm

FAo Esipaneeli ülemine ülekatte

SOB Ülapaneeli paksus

SFA Esipaneeli külgmise ülekatte

F Pilu

Täiendav planeerimisteave TIP-ONi kohta – vt lk 66

## Planeerimine

**Kitsad alumiiniumraamid**

Raamilaiuse 19 mm puhul on võimalik SFA 11–18 mm.

\* Materjalipaksuse muutmisel kohandada paigaldusmõõtmeid vastavalt

SFA Esipaneeli külgmine ülekate

**Ruumitarve – Karniis | Karnisliist**

**Ruumitarve (mm)**

Maks. avanemisnurga korral

$$Y = FH \times 0.29 + FD - SOB$$

<b>FD (mm)</b>	16	19	22	26	28
<b>X (mm)</b>	68	57	47	33	27

SOB Ülapaneeli paksus

FD Esipaneeli paksus

FH Esipaneeli kõrgus

**Minimaalne pilu**

Minimaalne pilu (MF) on 2 mm

**Blumi distantspuhver (ainult SERVO-DRIVE'i puhul)**

Vajuta Blumi distantspuhver sisse (mitte liimida)  
Ära kasuta puhvreid ülemisel kolmandikul

**Soovitus alumiiniumraamide puhul**

Arvesta Blumi distantspuhvri jaoks puurava tegemisega kapikülje sisse

Kinnitamisel esipaneelile tuleb katsetada selle toimimist

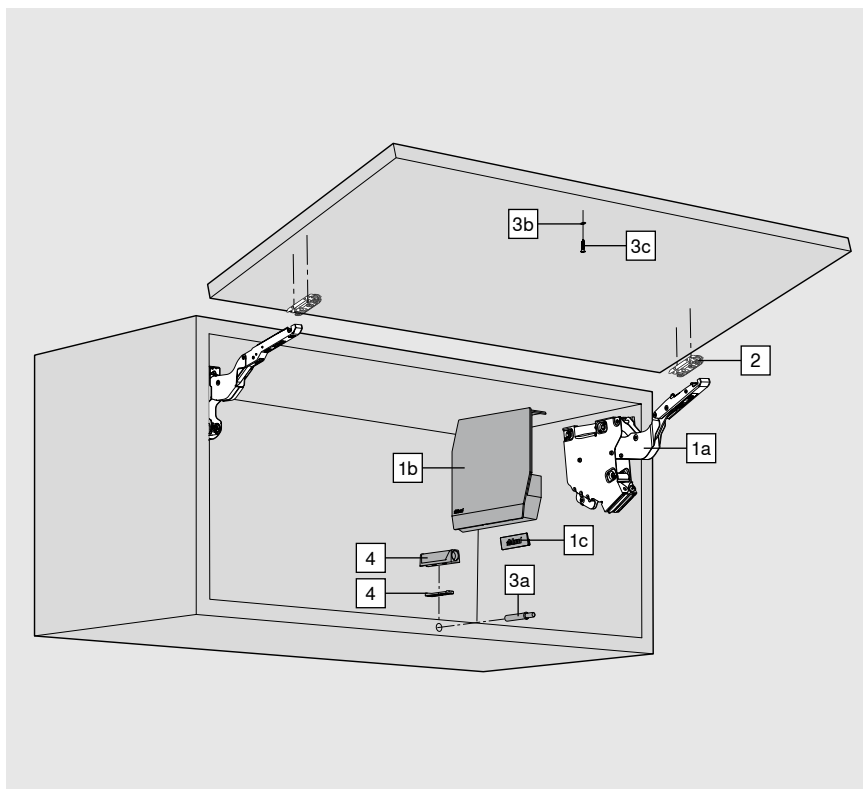
\* Kapi alumisest servast esipaneelide puhul, mis ulatuvad alt üle

**SERVO-DRIVE'i lüülit**

## Paigaldus ja seadistamine

Teave paigaldamise ja seadistamise kohta

[www.blum.com/hktopassembly](http://www.blum.com/hktopassembly)



- Sobib hästi madalatele seinakappidele, kõrgetele kappidele ning külmkapi peale
- Kapikõrgus maks. 600 mm
- Pehme ja kerge sulgemine tänu BLUMOTIONile
- Kasutamiseks on vaja vähe jõudu
- Tasakaalustatud, tiptasemel liikumine koos astmevabale piirajaga
- Tööriistavaba paigaldus
- Esipaneeli 3-mõõtmeline seadistamine
- Tõstemehhanismi lihtne, täiesti astmevaba seadistamine
- Hingesid ei ole vaja
- TIP-ON käepidemevabadele ülespööratavatele ustele



Võimsustegur (LF) = kapi kõrgus (KH) [mm] x esipaneeli mass, sh kahekordne käepideme mass [kg]

Standardne

TIP-ON

Kui võimsustegur jääb kahe kategooria vahelisse üleminekuvalasse, soovitame valida võimsama tõstemehhanismi.

### Tellimisandmed

1	<input type="checkbox"/>	Tõstemehhanismi komplekt		
		LF	OW	
		220–500	107°	<sup>1</sup> 20K2B00.06
		400–1000	107°	20K2C00.06
		960–2215	107°	20K2E00.06
<b>Sisaldab:</b>				
1a	2 x	Sümmeetriline tõstemehhanism		
1b	2 x	mehhanismikatted vasak/parem HGR, SW, TGR		
1c	2 x	Kaubamärgielement, reljeefse Blumi logoga IN-G		
-	6 x	Puidukruvi Ø 4 x 35 mm		
LF Võimsustegur				
OW Avanemisnurk (astmevabalt seadistatav)				
<b>Märkus</b>				
Võimsustegurit (LF) saab suurendada 50% võrra, kui lisada kolmas tõstemehhanism.				
<sup>1</sup> Üks tõstemehhanism on ilma vedruta				

1	<input checked="" type="checkbox"/>	Tõstemehhanismi komplekt TIP-ONi jaoks		
		LF	OW	
		220–500	107°	<sup>1</sup> 20K2B00T06
		400–1000	107°	20K2C00T06
		960–2215	107°	20K2E00T06
<b>Sisaldab:</b>				
1a	2 x	Sümmeetriline tõstemehhanism		
1b	2 x	Mehhanismikatted vasak/parem HGR, SW, TGR		
1c	2 x	Kaubamärgielement, reljeefse Blumi logoga IN-G		
-	6 x	Puidukruvi Ø 4 x 35 mm		

## Tellimisandmed

2   Esipaneeli kinnitusklamber			
	<b>Kinnitusviis</b>	<b>Kõrgus (mm)</b>	
	Kruvikinnitus <sup>2</sup>	0	175H3100
	EXPANDO	0	177H3100E
	Sissepressitav	0	177H3100
<b>Puitesipaneelid ja laiad alumiiniumraamid</b>			2 x
Saab kasutada kõiki 0 mm kõrgusega sirgeid terasest paigaldusplaate			
<sup>2</sup> Puitesipaneeli korral kasuta 2 puidukruvi (609.1x00). Laiade alumiiniumraamide puhul kasuta 2 puurotsaga peitpeakruvi (660.0950).			

-   Esipaneeli kinnitusklambrite komplekt		
	<b>Versioon</b>	
	Kitsad alumiiniumraamid	20K4A00A02

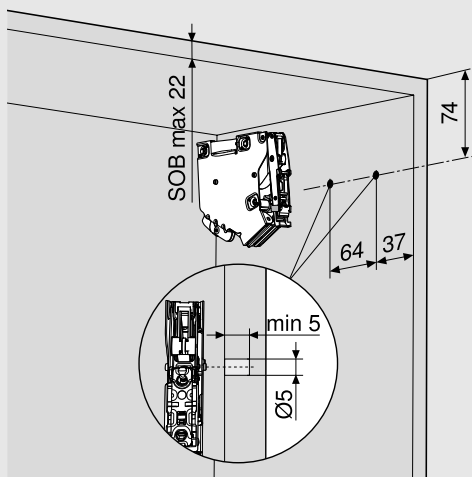
3  TIP-ONI komplekt			
	<b>Versioon</b>	<b>Kapi kõrgus KH (mm)</b>	
	Lühike versioon	Kuni 600	956.1004
	<b>Värvus</b>		
	SW, TS, R7036		
<b>Sisaldab:</b>			
<b>3a</b>	1 x	TIP-ON	
<b>3b</b>	1 x	Kruvitav haakeplaat	
<b>3c</b>	1 x	Puidukruvi 609.1500	
-	1 x	Liimitav haakeplaat	

## Lisatarvikud

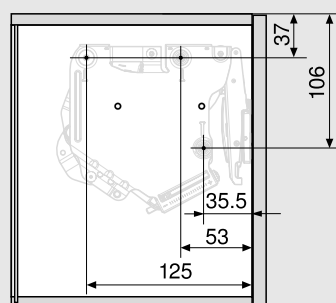
-   Avanemisnurga piiraja			
	<b>Avanemisnurk</b>	<b>Värvus</b>	
	100°	TGR	20K7A41
	75°	R7037	20K7A11

4  Sobitusplaat			
	<b>Versioon</b>	<b>Värvus</b>	
	Sirge sobitusplaat Lühike versioon	SW, TS, R7036, NI-L	956.1201
	Rist-sobitusplaat Pikk versioon	R7036	956A1501

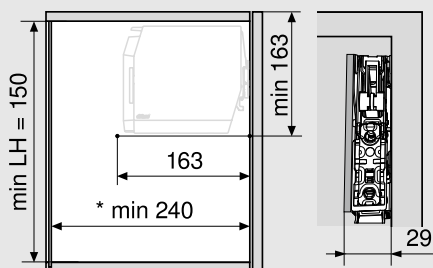
Värvus	
HGR	Helehall
SW	Siidvalge
TGR	Tumehall
TS	Must
R7036	RAL 7036 platinahall
R7037	RAL 7037 tolmuhall
NI-L	Nikeldatud
IN-G	Pressitud, harjatud roostevaba teras

**Planeerimine**
**Tapi asukoht**


SOB Ülapaneeli paksus

**Kinnituskoht**


3 x puidukruvi, Ø 4 x 35 mm

**Ruumitarve**


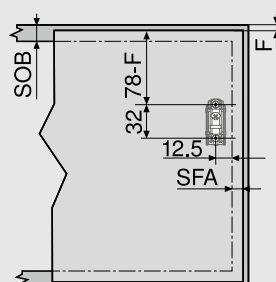
\* Vähemalt 240 mm nähtava seinakronsteini puhul

Märkus: Kapikõrgus maks. 600 mm

LH Kapi sisekõrgus

**Esipaneeli paigaldus**

Puitesipaneelid ja laiad alumiiniumraamid

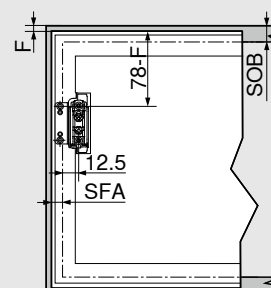


SOB Ülapaneeli paksus

SFA Esipaneeli külgmise ülekatte

F Pilu

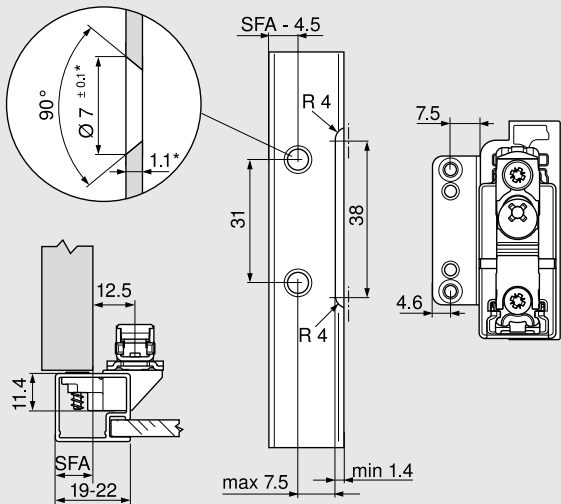
Kitsad alumiiniumraamid



Täiendav planeerimisteave TIP-ONi kohta – vt lk 66

## Planeerimine

### Kitsad alumiiniumraamid

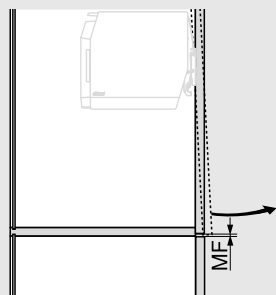


Raamilaiuse 19 mm puhul on võimalik SFA 11–18 mm.

\* Materjalipaksuse muutmisel kohandada paigaldusmõõtmeid vastavalt

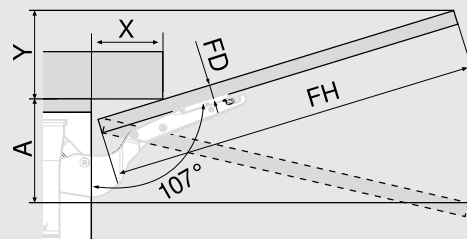
SFA Esipaneeli külgmise ülekate

### Minimaalne pilu



Minimaalne pilu (MF) on 2 mm

### Ruumitarve – Karniis | Karniisliist



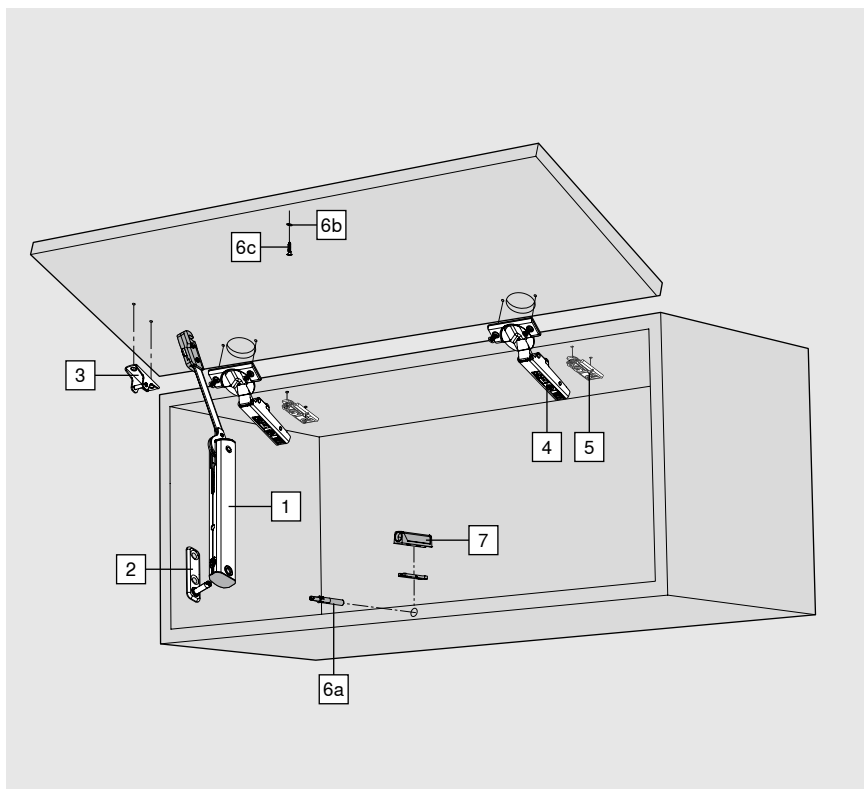
Avanemisnurga piiraja		Ruumitarve (mm)			
Vedruta		$Y = FH \times 0.29 - 15 + FD$			
100°		$Y = FH \times 0.17 - 15 + FD$			
75°		$A = FH \times 0.26 + 15 - FD$			
<b>FD (mm)</b>	16	19	22	26	-
<b>X (mm)</b>	70	59	49	35	-
FD Esipaneeli paksus					
FH Esipaneeli kõrgus					

## Paigaldus ja seadistamine



Teave paigaldamise ja seadistamise kohta

[www.blum.com/aventos-hks-assembly](http://www.blum.com/aventos-hks-assembly)



- Sobib hästi madalatele seinakappidele, kõrgetele kappidele ning külmkapi peale
- Kapi kõrgus 240–600 mm
- Kapi sisesügavus min. 125 mm
- Spetsiaalsete puurimiskohtade kasutamisel on võimalik kapi sisesügavus alates 100 mm
- Kombineerituna CLIP top BLUMOTION hingedega sulgub mehhanism pehmelt ja kergelt
- TIP-ON käepidemeta ülespööratavatele ustele, millel on CLIP top vedruta hinged
- Kasutamiseks on vaja vähe jõudu
- Tasakaalustatud, tiptasemel liikumine koos astmevabale piirajaga
- Tõstemehhanismi lihtne, täiesti astmevaba seadistamine

**i**

Võimsustegur (LF) = kapi kõrgus (KH) [mm] x esipaneeli mass, sh kahekordne käepideme mass [kg]

 Standardne

 TIP-ON

Kui võimsustegur jääb tõstemehhanismi sooritusvõime piiride lähedale, soovime toimimist katsetada.

**Tellimisandmed**

1	<input type="checkbox"/>	Tõstemehhanism			1	<input checked="" type="checkbox"/>	Tõstemehhanism TIP-ONi jaoks		
		LF	OW				LF	OW	
		200–1000	105°				180–800	105°	
		500–1500	105°	<sup>1</sup>			500–1200	105°	<sup>1</sup>
		800–1800	105°				800–1600	105°	

LF Võimsustegur

OW Avanemisnurk (astmevabalt seadistatav)

**Märkus**

Võimsustegur LF on kahekordne, kui mehhanismi kasutada mõlemal pool

<sup>1</sup> Väikese avanemisnurgaga hinged piiravad avanemisnurka

2	<input type="checkbox"/>	<input checked="" type="checkbox"/>	Kapikinnitus
			<b>Kinnitusviis</b>
			Kruvikinnitus
			EXPANDO

**20K5101**
**20K51E1**

3	<input type="checkbox"/>	<input checked="" type="checkbox"/>	Esipaneeli kinnitusklamber	
			<b>Versioon</b>	<b>Kinnitusviis</b>
			Puitesipaneelid ja laiad alumiiniumraamid	Kruvikinnitus
			Puitesipaneelid	EXPANDO <sup>2</sup>
		Kitsad alumiiniumraamid	Kruvikinnitus	

**20K4101**
**20K41E1**
**20K4101A**

**Tellimisandmed**

4	<input type="checkbox"/>	CLIP top BLUMOTION 110° hing		
	<b>Hingekulp</b>	<b>Vedru</b>		
	INSERTA	Vedruka		71B3590
	Kruvikinnitus <sup>2</sup>	Vedruka		71B3550
3 hinge alates kapilausest 900 mm ja/või jõutegurist LF 1800				
4 hinge alates kapilausest KB 1200 mm ja/või jõutegurist LF 2700				
<b>Või</b>				
CLIP top BLUMOTION hinged: 107°, profiiluks/paks uks, 95° - alumiiniumraami hing või CLIP top hinged: 107°, profiiluks/paks uks, 95° - alumiiniumraami hing koos BLUMOTION 973A – klõpskinnitusega või CLIP hinged: 100°				

4	<input checked="" type="checkbox"/>	CLIP top 110° hing		
	<b>Hingekulp</b>	<b>Vedru</b>		
	INSERTA	Vedruta		70T3590.TL
	Kruvikinnitus <sup>2</sup>	Vedruta		70T3550.TL
3 hinge alates kapilausest 900 mm ja/või võimsustegurist LF 1800				
4 hinge alates kapilausest KB 1200 mm ja/või võimsustegurist LF 2700				
<b>Või</b>				
CLIP top hinged: 107°, profiiluks/paks uks, 95° - alumiiniumraami hing ja/või CLIP 100° (iga hing vedruta)				

5	<input type="checkbox"/>	Paigaldusplaat		
	<b>Kinnitusviis</b>	<b>Kõrgus (mm)</b>		
	Kruvikinnitus <sup>2</sup>	0		175H3100
	EXPANDO	0		177H3100E
Standardsed paigaldusplaadid, vahekaugus (kõrgus) sõltub ülemisest pilust				

<sup>2</sup> Puitsepaneeli korral kasuta 2 puidukruvi (609.1x00) kummagi külje kohta. Laiade alumiiniumraamide puhul kasuta 2 puurotsaga peitpeakruvi (660.0950) kummagi külje kohta.

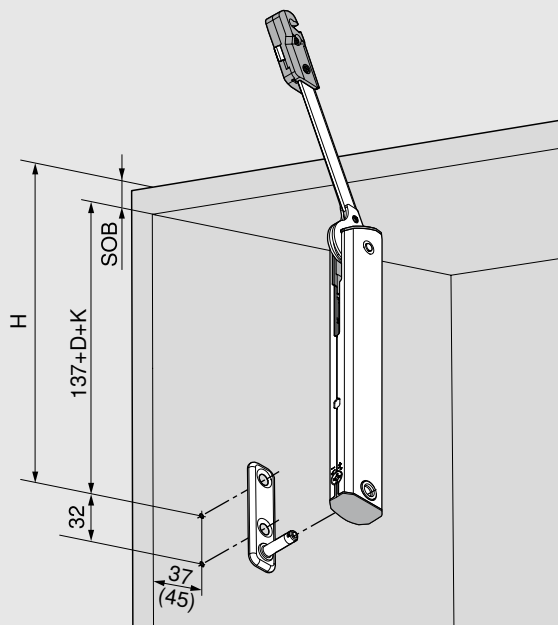
6	<input checked="" type="checkbox"/>	TIP-ONI komplekt		
	<b>Versioon</b>	<b>Kapi kõrgus KH (mm)</b>		
	Lühike versioon	Kuni 600		956.1004
	<b>Värvus</b>			
SW, TS, R7036				
<b>Sisaldab:</b>				
<b>6a</b>	1 x	TIP-ON		
<b>6b</b>	1 x	Kruvitav haakeplaat		
<b>6c</b>	1 x	Puidukruvi 609.1500		
-	1 x	Liimitav haakeplaat		

**Lisatarvikud**

7	<input checked="" type="checkbox"/>	Sobitusplaat		
	<b>Versioon</b>	<b>Värvus</b>		
	Sirge sobitusplaat Lühike versioon	SW, TS, R7036, NI-L		956.1201
	Rist-sobitusplaat Pikk versioon	R7036		956A1501

-	<input type="checkbox"/>	Avanemisnurga piiraja		
	<b>Avanemisnurk</b>	<b>Värvus</b>		
	86°	TGR		70T3553
	CLIP top BLUMOTION 110°   CLIP top 110° hinge puhul			

Värvus	
HGR	Helehall
SW	Siidvalge
TGR	Tumehall
TS	Must
R7036	RAL 7036 plaatnahall
NI-L	Nikeldatud

**Planeerimine**
**Puurimiskoht**


$$H = 137 + D + K + SOB$$

D Paigaldusplaadi kaugus

K Hingevarre kõverus

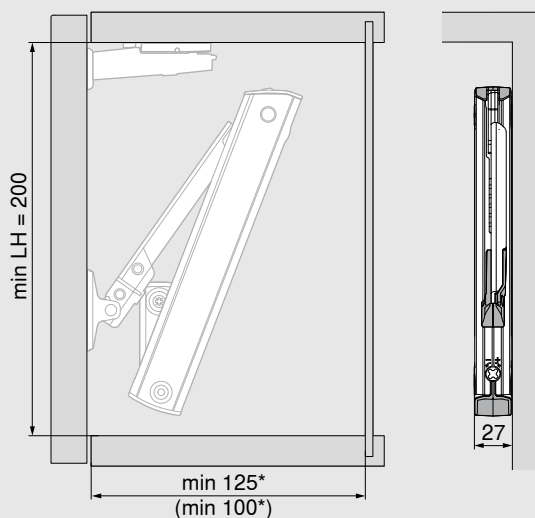
Horisontaalne hingevars 0 mm

Hingevars 9.5 mm

Topeltköver hingevars 18 mm

SOB Ülapaneeli paksus

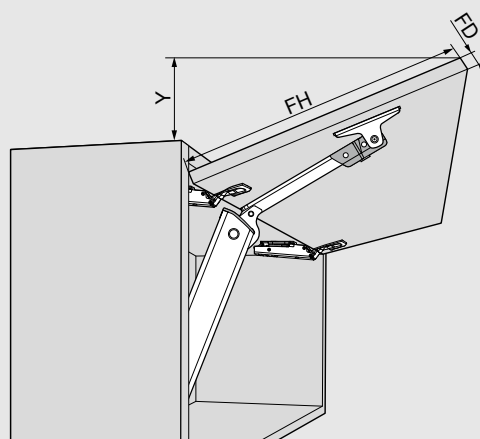
() Kapi sisesügavus 100 mm

**Ruumitarve**


LH Kapi sisekõrgus

\* Vähemalt 200 mm nähtava seinakronsteini puhul

() Kapi sisesügavus 100 mm


**CLIP top BLUMOTION 110° hing**

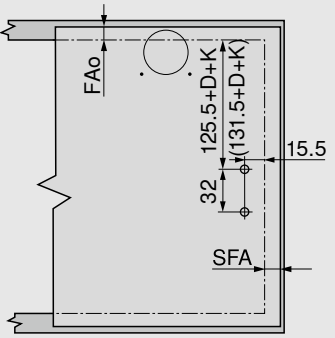
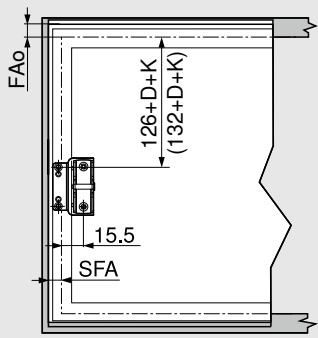
$$Y = (FH - X) \times 0.3$$

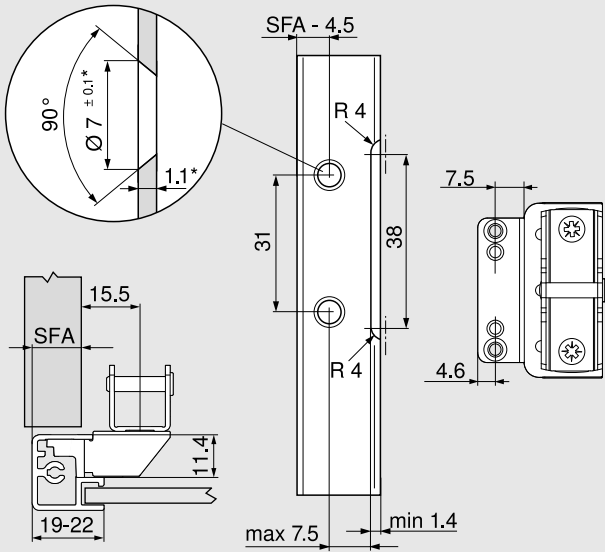
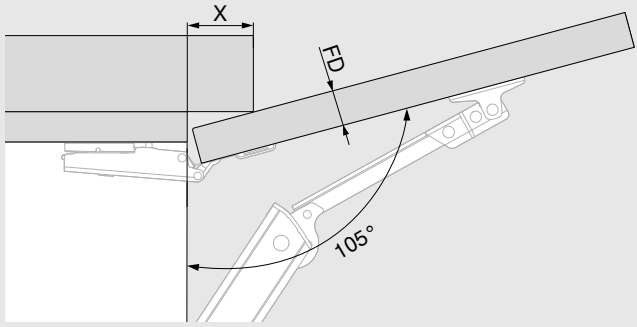
<b>FD (mm)</b>	16	19	22	24
<b>X (mm)</b>	45	34	23	15

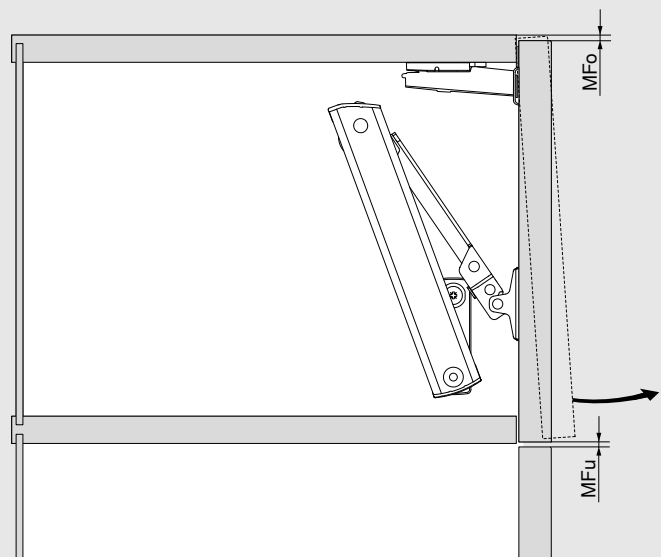
FD Esipaneeli paksus

FH Esipaneeli kõrgus

## Planeerimine

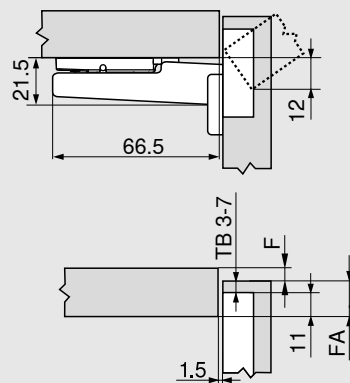
Esipaneeli paigaldus	Kitsad alumiiniumraamid
Puitesipaneelid ja laiad alumiiniumraamid	
	
FAo Esipaneeli ülemine ülekatte	
SFA Esipaneeli külgmine ülekatte	
D Paigaldusplaadi kaugus	
K Hingevarre kõverus	
Horisontaalne hingevars 0 mm	
Hingevars 9.5 mm	
Topeltköver hingevars 18 mm	
() Kapi sisesügavus 100 mm	

Kitsad alumiiniumraamid	Ruumitarve – Karniis   Karniisliist										
											
Raamilaiuse 19 mm puhul on võimalik SFA 11–18 mm.	<b>CLIP top BLUMOTION 110° hing</b>										
* Materjalipaksuse muutmisel kohandada paigaldusmõõtmeid vastavalt	<table border="1"> <tr> <td><b>FD (mm)</b></td> <td>16</td> <td>19</td> <td>22</td> <td>24</td> </tr> <tr> <td><b>X (mm)</b></td> <td>45</td> <td>34</td> <td>23</td> <td>15</td> </tr> </table>	<b>FD (mm)</b>	16	19	22	24	<b>X (mm)</b>	45	34	23	15
<b>FD (mm)</b>	16	19	22	24							
<b>X (mm)</b>	45	34	23	15							
SFA Esipaneeli külgmine ülekatte	FD Esipaneeli paksus										

**Planeerimine**
**Minimaalne pilu**


MFo Minimaalne pilu ülal sõltub kasutatavast hingest

MFu Minimaalne pilu all 1.5 mm

**Pealeminev lahendus**


F Pilu

FA Esipaneeli ülekatte

TB Puurimiskaugus

**Puurimiskaugus TB**

MD	Esipaneeli ülekatte FA (mm)													
	5	6	7	8	9	10	11	12	13	14	15	16	17	18
0										3	4	5	6	7
3							3	4	5	6	7			
6				3	4	5	6	7						
9	3	4	5	6	7									

MD Paigaldusplaadi kaugus (mm)

Täiendav planeerimisteave TIP-ONi kohta – vt lk 66

## Planeerimine

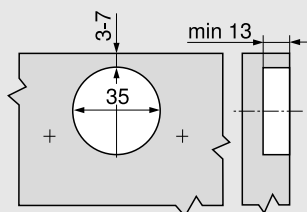
Miinimumpilu (F) esipaneelidele, mille raadius (R = 1 mm) põhineb tehaseseadistusel

Puurimiskaugus TB (mm)	Esipaneeli paksus FD (mm)											
	16	18	19	20	21	22	23	24	25	26	28	30
3	0.5	0.8	1.0	1.2	1.5	1.8	2.2	2.7	3.5	4.3	Δ	Δ
4	0.5	0.8	1.0	1.2	1.4	1.7	2.0	2.5	3.1	3.8	Δ	Δ
5	0.5	0.8	0.9	1.2	1.4	1.7	2.0	2.4	2.9	3.4	Δ	Δ
6	0.5	0.8	0.9	1.2	1.3	1.6	1.9	2.3	2.7	3.2	Δ	Δ
7	0.5	0.8	0.9	1.1	1.3	1.6	1.9	2.2	2.6	3.0	Δ	Δ
<b>+2 mm kõrguse seadistamiseks lisa:</b>												
	+0.2	+0.4	+0.4	+0.5	+0.5	+0.5	+0.5	+0.5	+0.5	+0.5		

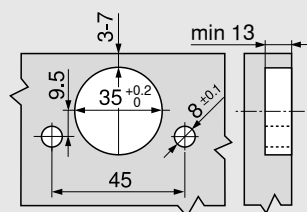
Δ Soovitame teha toimivuskatse



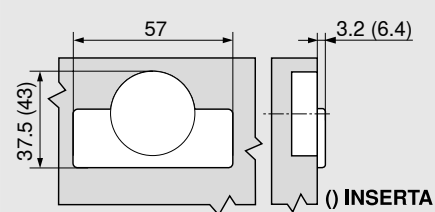
### Kruvikinnitusega



### INSERTA | Sissepressitav



### Hingekulbi mõõtmed

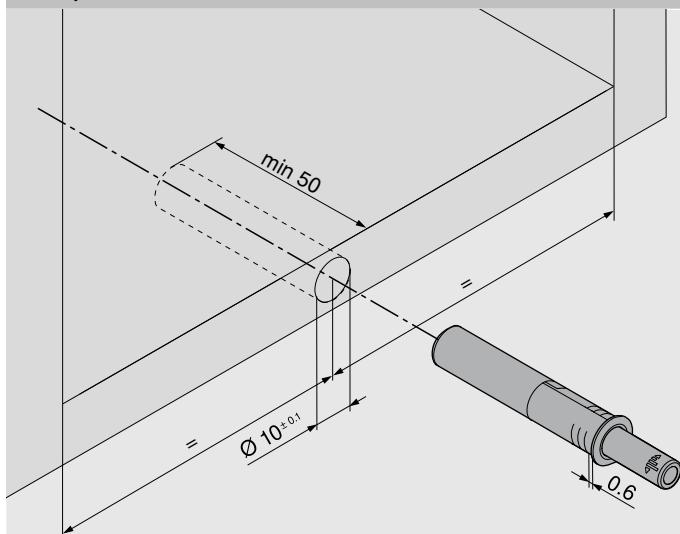


## Paigaldus ja seadistamine

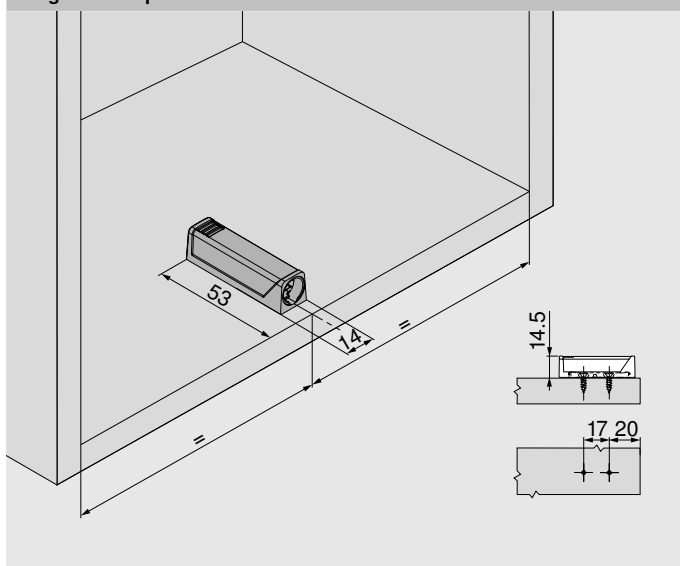
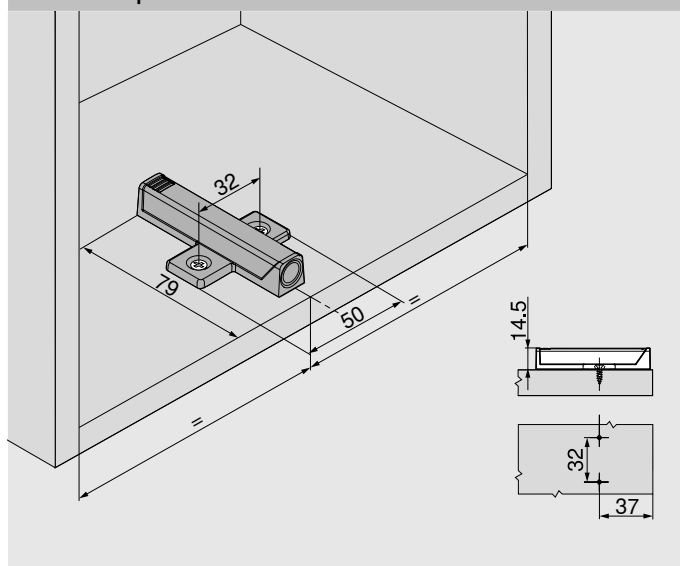
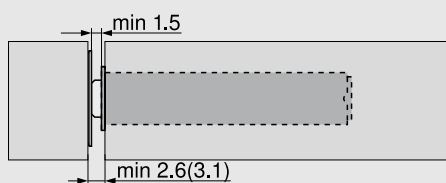


Teave paigaldamise ja seadistamise kohta

[www.blum.com/aventos-hkxs-assembly](http://www.blum.com/aventos-hkxs-assembly)

**Planeerimine**
**Sissepuuritava TIP-ONI kinnituskoht**


Ülespööratavatele esipaneelidele kõrgusega kuni 600 mm

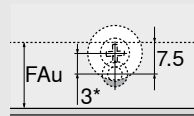
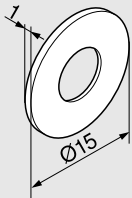
**TIP-ONI sobitusplaadi kinnituskoht**
**Sirge sobitusplaat – lühike versioon**

**Rist-sobitusplaat**

**Paigaldusmõõtmed esipaneeli pilu tarvis**


min. 2.6 mm liimitava haakeplaadiga

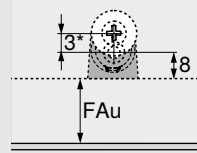
() min. 3.1 mm kruvitava haakeplaadiga

## Planeerimine

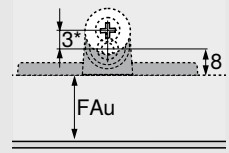
### Kruvitava haakeplaadi planeerimine



Puuritav



Sirge sobitusplaat

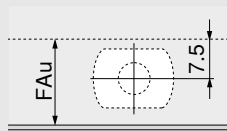
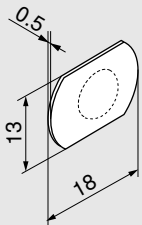


Rist-sobitusplaat

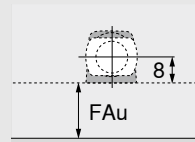
\* Külgekruvitava haakeplaadi puhul soovitame paigutada 3 mm kaugusele TIP-ONist.

FAu Esipaneeli alumine ülekate

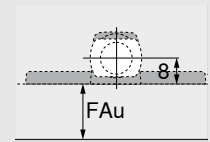
### Liimitava haakeplaadi planeerimine



Puuritav



Sirge sobitusplaat



Rist-sobitusplaat

FAu Esipaneeli alumine ülekate



- EXPANDO T – eelkoostatud kinnitussüsteem
- Õhukestele esipaneelidele paksusega vähemalt 8 mm
- Mitmesugused esipaneelimaterjalid
- 3 erinevat kasutusotstarvet –  
töstesüsteemid | hingesüsteemid | sahtlisüsteemid

**Esipaneeli kinnitusklamber AVENTOS HSi | HLi | HK topi jaoks**

**Versioon**
**Materjal**

Sümmeetriline

Teras

**20S42T1**

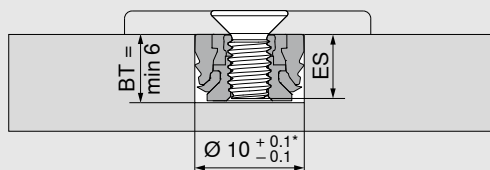
Kinnituskohad vastavalt asjakohase planeerimisteave juures kirjeldatule

**EXPANDO T – üksiktüübel**

**Värvus**
**Materjal**

TGR

Nailon/teras

**70T4532T**
**Puurimissügavus | Poldide valik – EXPANDO T**


BT Puurimissügavus

ES Kruvi sisestussügavus

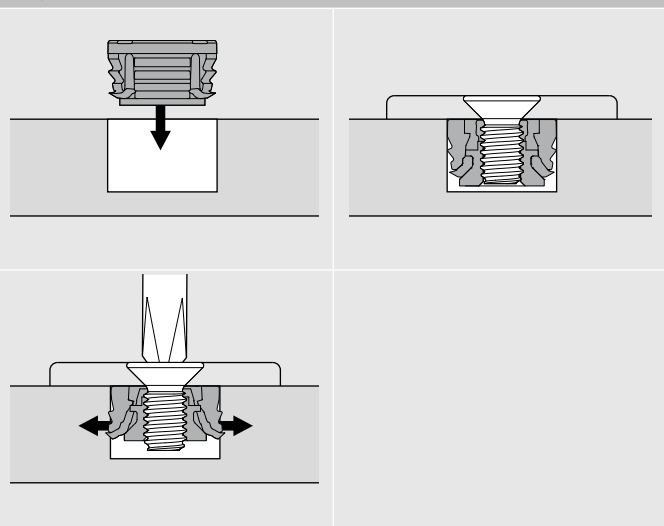
ES Min. 4 mm

ES Maks. BT – 0.5 mm

\* Kivi ja keraamika +0.2/-0.1 mm

Kruvid M4 on vajalikud EXPANDO T üksiktüübliga kasutamiseks

Üksiktüübli jaoks tuleb valida väikseim võimalik puurimissügavus lähtuvalt poldi pikkusest

**Paigaldus – EXPANDO T**

**Kasutusvaldkond ja paigaldussoovitus**

EXPANDO T sobib Blumi furnituuri kinnitamiseks igasugusest õhukesest materjalist esipaneelide külge. Materjali paksus vähemalt 8 mm, tingimusel et see on piisavalt stabiilne ja tugev.

Nm Vähim pingutusmoment

Blumi testitud materjalid	Nm
Puitlaastplaat (ristsuunaline tõmbetugevus > 0.4 N/mm <sup>2</sup> )	1.5
Keskmise tihedusega kiudplaat (ristsuunaline tõmbetugevus > 0.6 N/mm <sup>2</sup> )	1.5
Suure tihedusega kiudplaat	2
Kõrgsurvelaminaat	2
Komposiitmineraalid	2
Graniit – Nero Assoluto	3
Tehiskivi – komposiitkvarts	3
Keraamilised paneelid	3

**Vastutuse välistamine**

Blum ei võta vastutust, kui EXPANDO T-d kasutatakse koos nimekirjaväliste materjalidega või muude tootjate furnituuriga. Soovitatav on lasta paigaldus teha kogemustega mööblitootjal.


 Teave paigaldamise ja seadistamise kohta  
[www.blum.com/expando-t-9](http://www.blum.com/expando-t-9)

**Esipaneeli paigaldus**

	Universaalne puurimisšabloon		Šabloon		Märkešabloon AVENTOS HK top esipaneeli kinnitusklambri jaoks
	ZML.0040.01		65.5300		ZML.2200

**Kapile paigaldamine**

	Individuaalne üldšabloon		Universaalne lattšabloon		Universaalne märkešabloon
	65.1051.02		65.1000.01		65.5340.01

**Paigaldus – hingesüsteemid**

	Šabloon		Puurimisšabloon paigaldusplaatidele		Puurimisšabloon hingede le
	65.5300		65.5070		Ø 8 mm   Ø 2.5 mm
					65.059A
					Ø 2.5 mm
					65.055A
	ECODRILL		Puurimisšabloon hingesüsteemidele		Hingede sissepressimisvahend
	M31.1000		65.7500.03		ZME.0710
	Paigaldusplaatide sissepressimisvahend		Universaalne märkešabloon		
	Paigaldusplaat				
	65.6100				
	Terasest sirge paigaldusplaat				
	ZME.0730		65.5340.01		

**Paigaldus – SERVO-DRIVE**

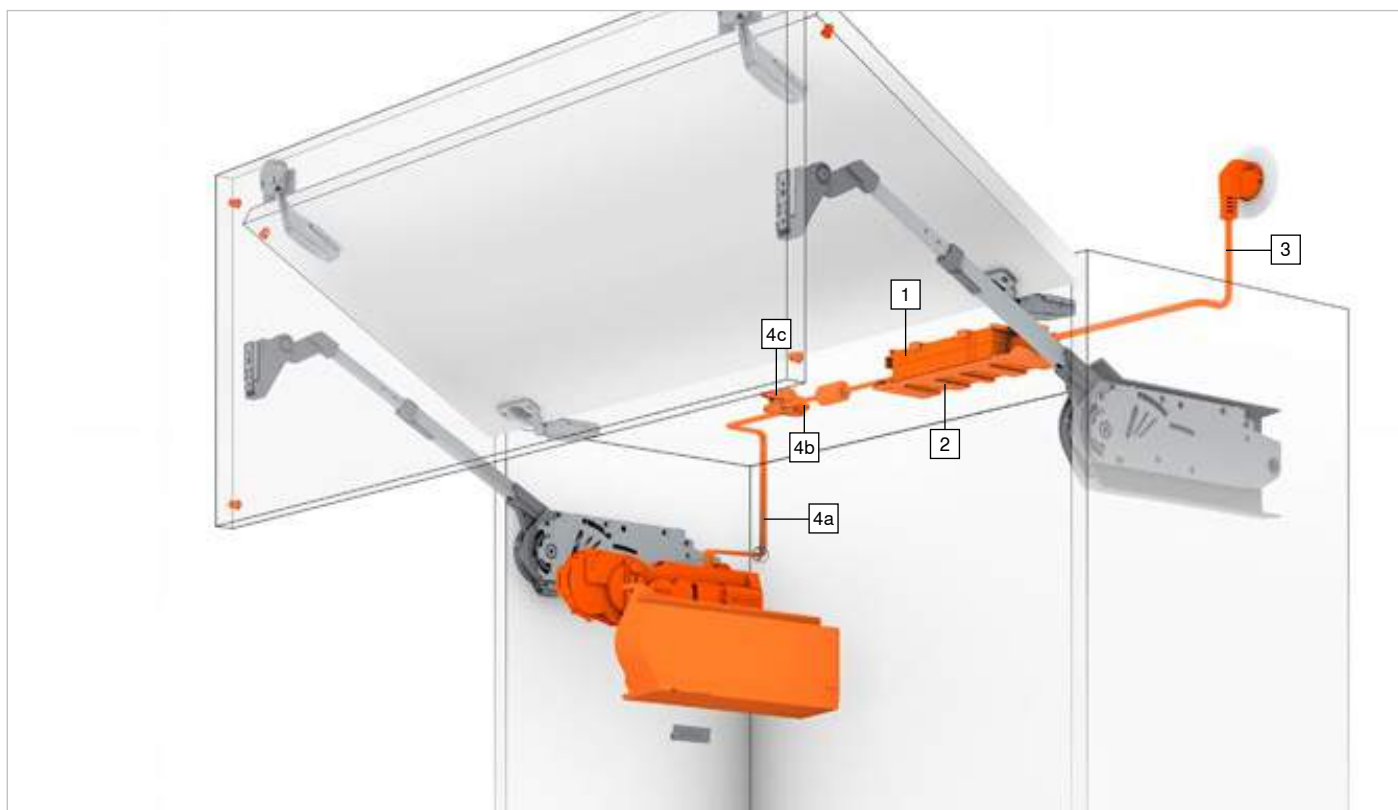
	Puurimisšabloon Blumi distsantspuhvriks		Puurimisšabloon SERVO-DRIVE'i lülile
	ZML.1090		M31.2000

**Paigaldus – TIP-ON**

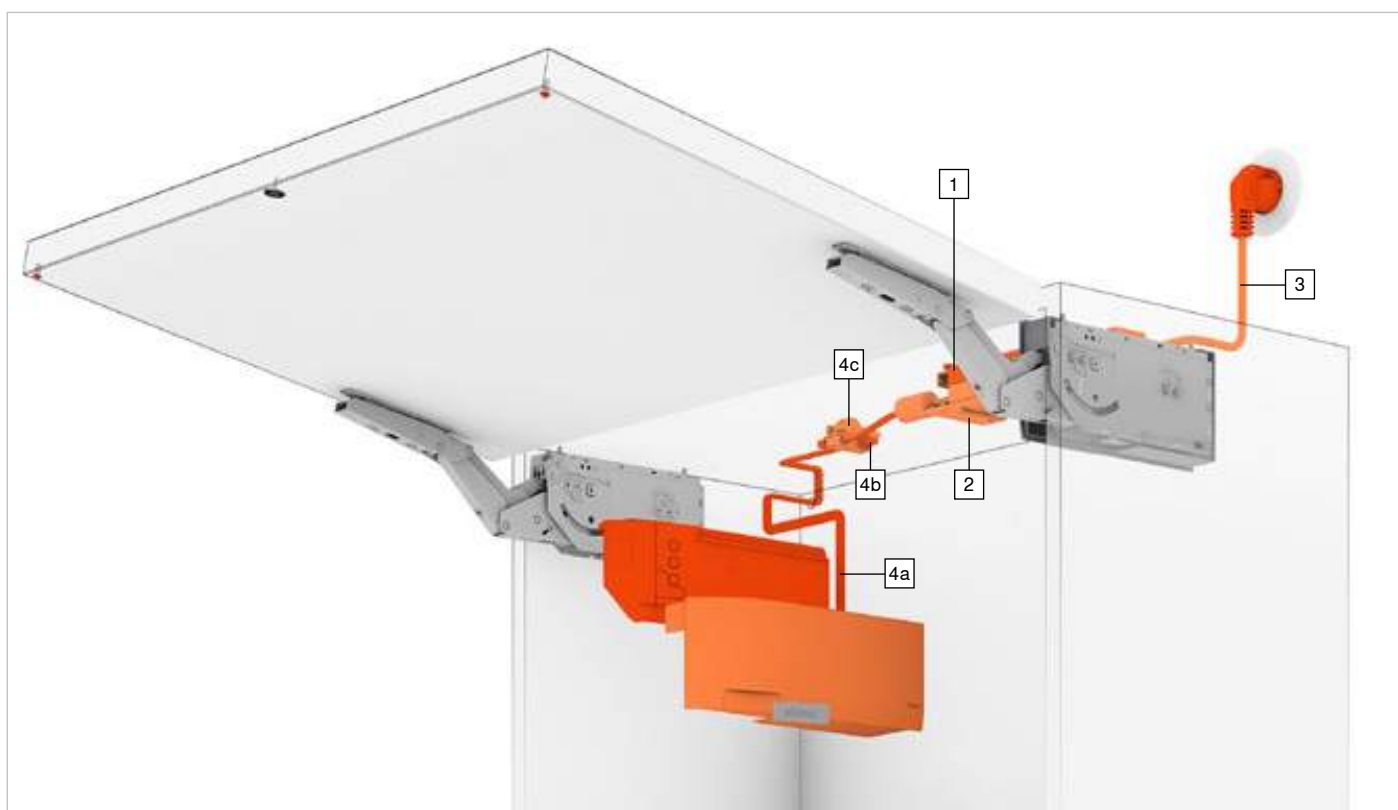
	Asendišabloon haakeplaadile		Puurimisšabloon BLUMOTIONi   TIP-ONi jaoks
	65.5210.01		65.5010

Blumi trafo ja lisad

SERVO-DRIVE AVENTOS HFile, HSile, HLile



SERVO-DRIVE AVENTOS HK topile



## Blumi trafo ja lisad

### Tellimisandmed

1 24 W Blumi trafo				
	Keele-pakett		Keele-pakett	
	A	Z10NE030A	F	Z10NE030F
	B	Z10NE030B	G	Z10NE030G
	C	Z10NE030C	H	Z10NE030H
	D	Z10NE030D	J	Z10NE030J
	E	Z10NE030E		
Sisaldab kasutus- ja paigaldusjuhendit				
Ilma võrgukaablita				
<b>Keelepakett</b>				
A	DE, EN, FR, IT, NL	F	BG, ET, LT, LV, RO, RU	
B	DA, EN, FI, NO, SV	G	EN, ES, FR	
C	EL, EN, HR, SL, SR, TR	H	EN, ZH	
D	EN, ES, FR, IT, PT	J	JA	
E	CS, HU, PL, SK			
Keeletähised ISO-639 kohaselt				

2 Trafoümbris			
	Värvus	Materjal	
	WGR	Nailon	Z10NG120
24 W Blumi trafote			

3 Võrgukaabel				
	Turg		Turg	
	AR	Z10M200A	JP	Z10M200J
	UK	Z10M200B	AU	Z10M200K
	CH	Z10M200C	CL	Z10M200L
	DK	Z10M200D	CN	Z10M200N
	Euroopa	Z10M200E	BR	Z10M200S.01
	Euroopa <sup>1</sup>	Z10M200E.OS	TW	Z10M200T
	IN	Z10M200H	US, CA	Z10M200U
	IL	Z10M200I	ZA	Z10M200Z
	<sup>1</sup> Ilma pistikut			

Värvus	
WGR	Valkjashall
S	Must
W	Valge

Alternatiiv toodetele 1, 2 ja 3			
12 W Blumi trafo pistikuga			
Sobib ainult ühe ajami jaoks			
	<b>Toiteadapter (x)</b>		
	E	B	K
	Üksikasjalik loend turustuspiirkondadest on esitatud Blumi kataloogi peatükis „Teave“.		
	<b>Keelepakettid (y)</b>		
	A	DE, EN, FR, IT, NL	E
B	DA, EN, FI, NO, SV	F	BG, ET, LT, LV, RO, RU
C	EL, EN, HR, SL, SR, TR	G	EN, ES, FR
D	EN, ES, FR, IT, PT		
<b>Z10NA30xyF</b>			
<b>Sisaldab:</b>			
-	1 x	12 W Blumi trafo pistikuga	
		Sh kaabel, 1120 mm (jaotuskaabel pikendatav kuni 2000 mm)	
Soovi korral saadaval ka muud kombinatsioonid			

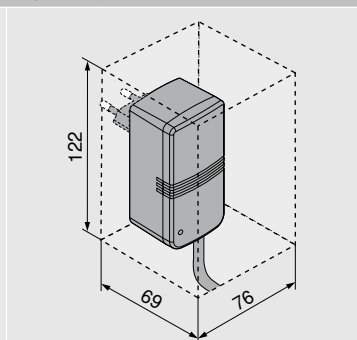
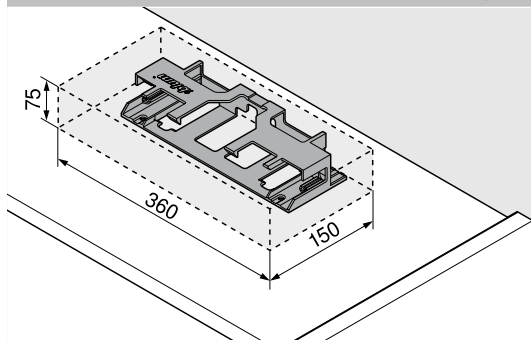
### Lisatarvikud

4 Jaotuskaabel ja kaabliotsa kattekork			
	Värvus	Pikkus (m)	
	S	8	Z10K800AE

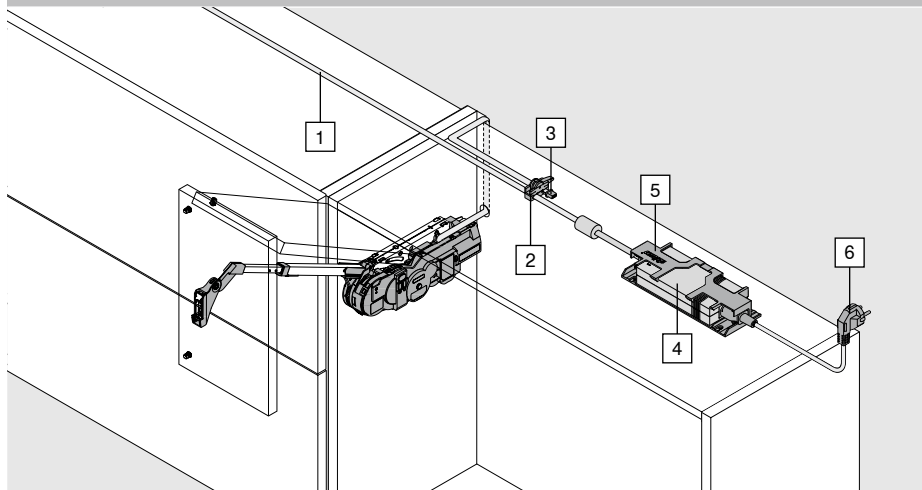
Sisaldab:		
4a	1 x	Jaotuskaabel
4b	5 x	Kaabliotsa kattekork
Saab kasutada jaotuskaablina		
Möötu löikamata		

4 Ühendusklemmikud ja kaabliotsa kattekork			
	Värvus	Materjal	
	S	Nailon	Z10V100E.01
<b>Sisaldab:</b>			
4c	1 x	Ühendusklemmik	
4b	2 x	Kaabliotsa kattekork	

Kaablihoidik			
	Värvus	Materjal	
	W	Nailon	Z10K0009
Nt jaotuskaabli kinnitamiseks			

**Blumi trafo ja lisad**
**Planeerimine**
**Ruumitarve ja ohutusvahemaa, Blumi trafoümbris ja/või Blumi pistikuga trafo**


**i** Õhuringluse tagamiseks tuleb trafo ümber jätta 30 mm suurune vaba ruum (vt joonis); vastasel juhul võib Blumi trafo või pistikuga trafo üle kuumeneda.

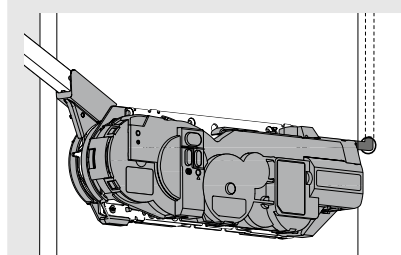
**Paigaldus kapilae külge**


- 1 Jaotuskaabel, mõõtu lõikamata
- 2 Ühendusklemmik
- 3 Kaabliotsa kattekork
- 4 Blumi trafo
- 5 Trafoümbris
- 6 Võrgukaabel

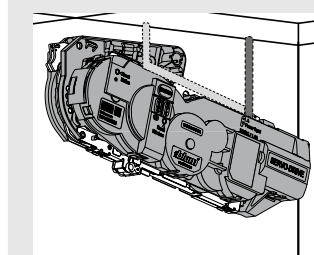
**i** Iga jaotuskaabli külge võib ühendada ainult ühe Blumi trafo.

**Kaabeldus taga**

Soovitav


**Kaabeldus ülal**

Lisavarustus



Kapi esiservast puurava keskjooneni

HF 167 mm

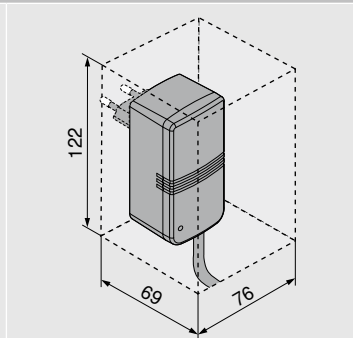
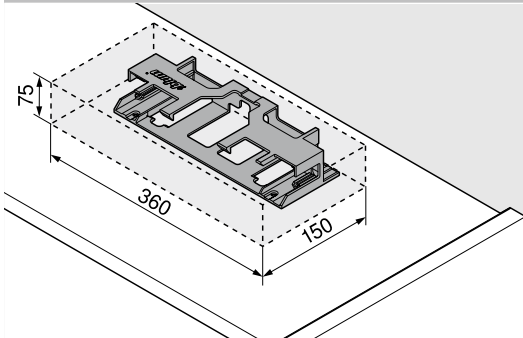
HS 69 või 167 mm

HL 74,5 või 167 mm

## Blumi trafo ja lisad

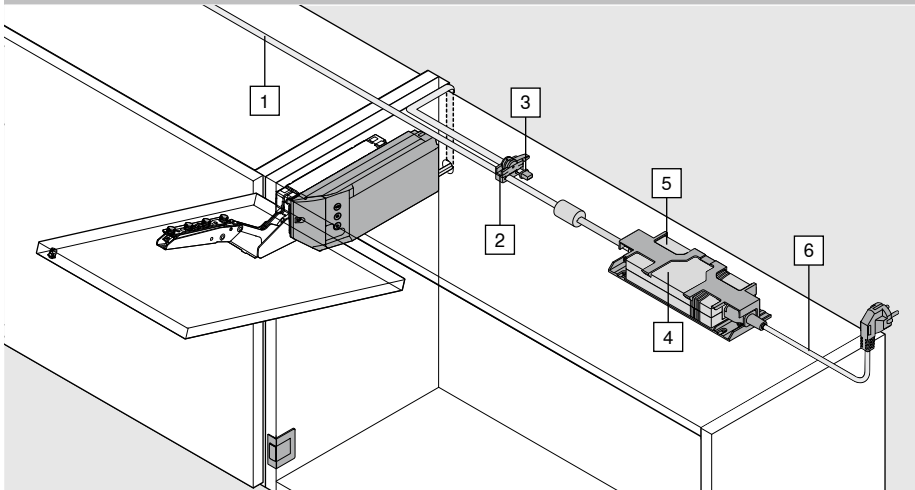
### Planeerimine

Ruumitarve ja ohutusvahemaa, Blumi trafoümbris ja/või Blumi pistikuga trafo



**i** Õhuringluse tagamiseks tuleb trafo ümber jätta 30 mm suurune vaba ruum (vt joonis); vastasel juhul võib Blumi trafo või pistikuga trafo üle kuumeneda.

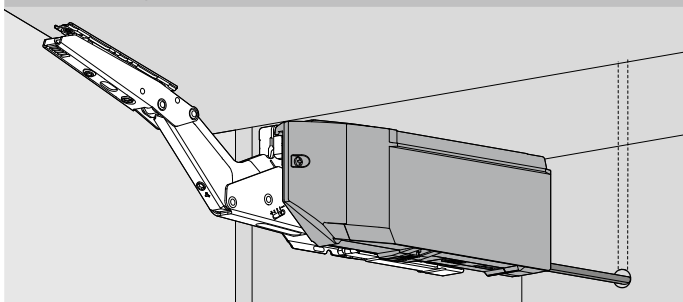
Paigaldus kapilae külge



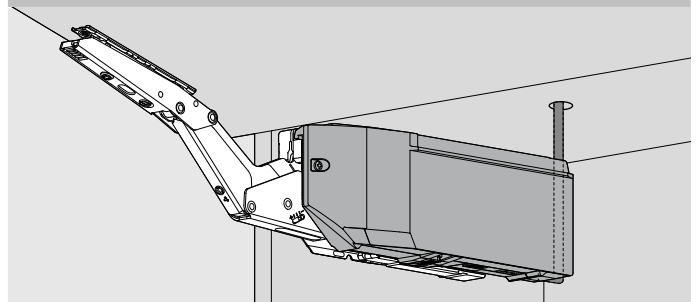
- 1 Jaotuskaabel, mõõtu lõikamata
- 2 Ühendusklemmik
- 3 Kaabliotsa kattekork
- 4 Blumi trafo
- 5 Trafoümbris
- 6 Võrgukaabel

**i** Iga jaotuskaabli külge võib ühendada ainult ühe Blumi trafo.

Kaabeldus taga



Kaabeldus ülal



### Paigaldus ja seadistamine



Teave paigaldamise ja seadistamise kohta

[www.blum.com/servodrive-aventos-assembly](http://www.blum.com/servodrive-aventos-assembly)

Hahle Eesti OÜ  
Laki 11C  
12915 Tallinn  
Estonia  
Tel.: +372 6729030  
Fax: +372 6775856  
E-mail: hahle.eesti@hahle.com  
www.hahle.ee

Julius Blum GmbH  
Beschlägefabrik  
6973 Höchst, Austria  
Tel.: +43 5578 705-0  
Fax: +43 5578 705-44  
E-mail: info@blum.com  
www.blum.com

Meie käitised Austrias, Poolas ja Hiinas on sertifitseeritud järgnevalt.  
Meie käitis Ameerika Ühendriikides on sertifitseeritud ISO 9001 kohaselt.  
Meie käitis Brasiilias on sertifitseeritud ISO 9001 ja ISO 14001 kohaselt.



 **blum**®



See trükkis on Blumi poolt kaitsitud.  
Jätame endale õiguse teha tehnilisi muudatusi.  
IDNR: 544.6177 · EP-535/1 ET-EE/06.21

Look for our  
FSC™-certified  
products