

# Mööblihinged

Koolitusmaterjal

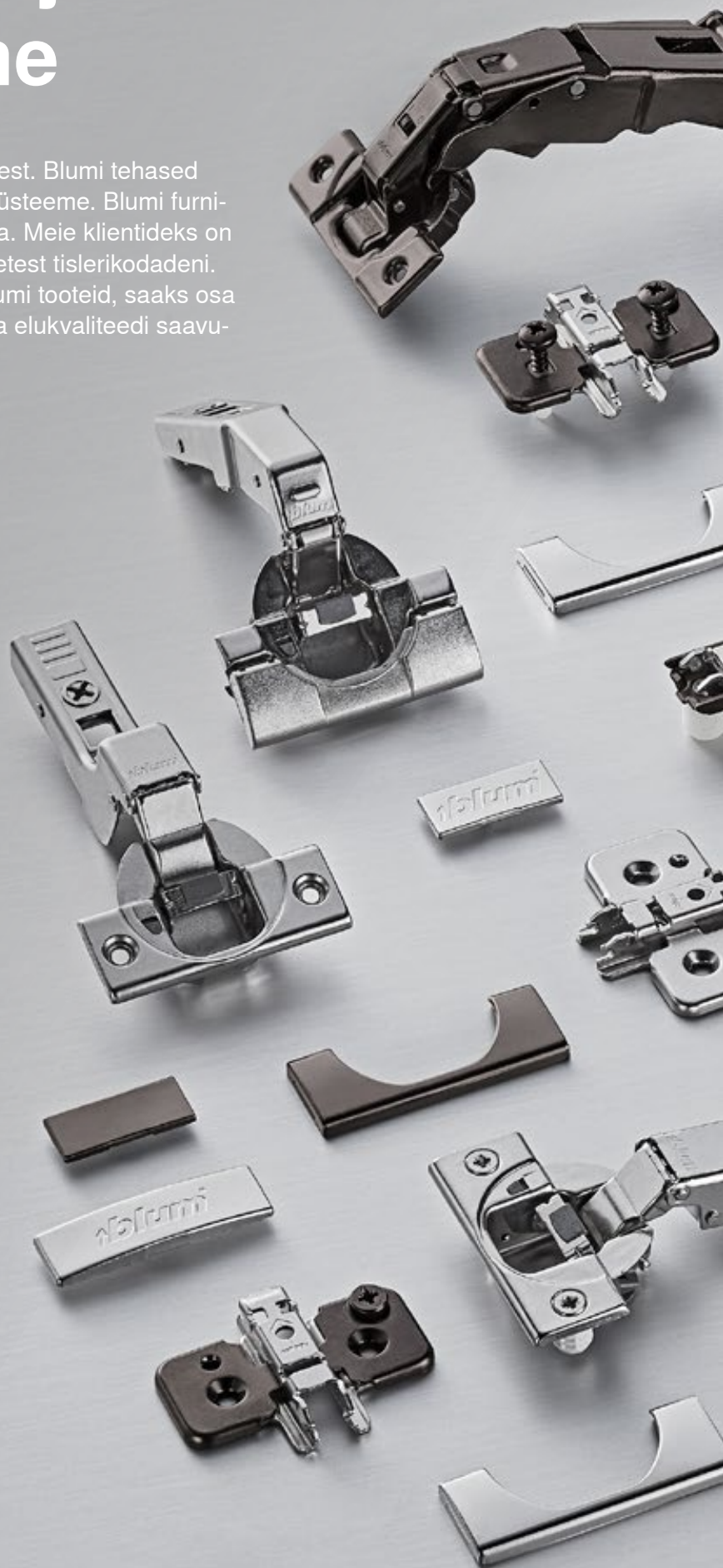


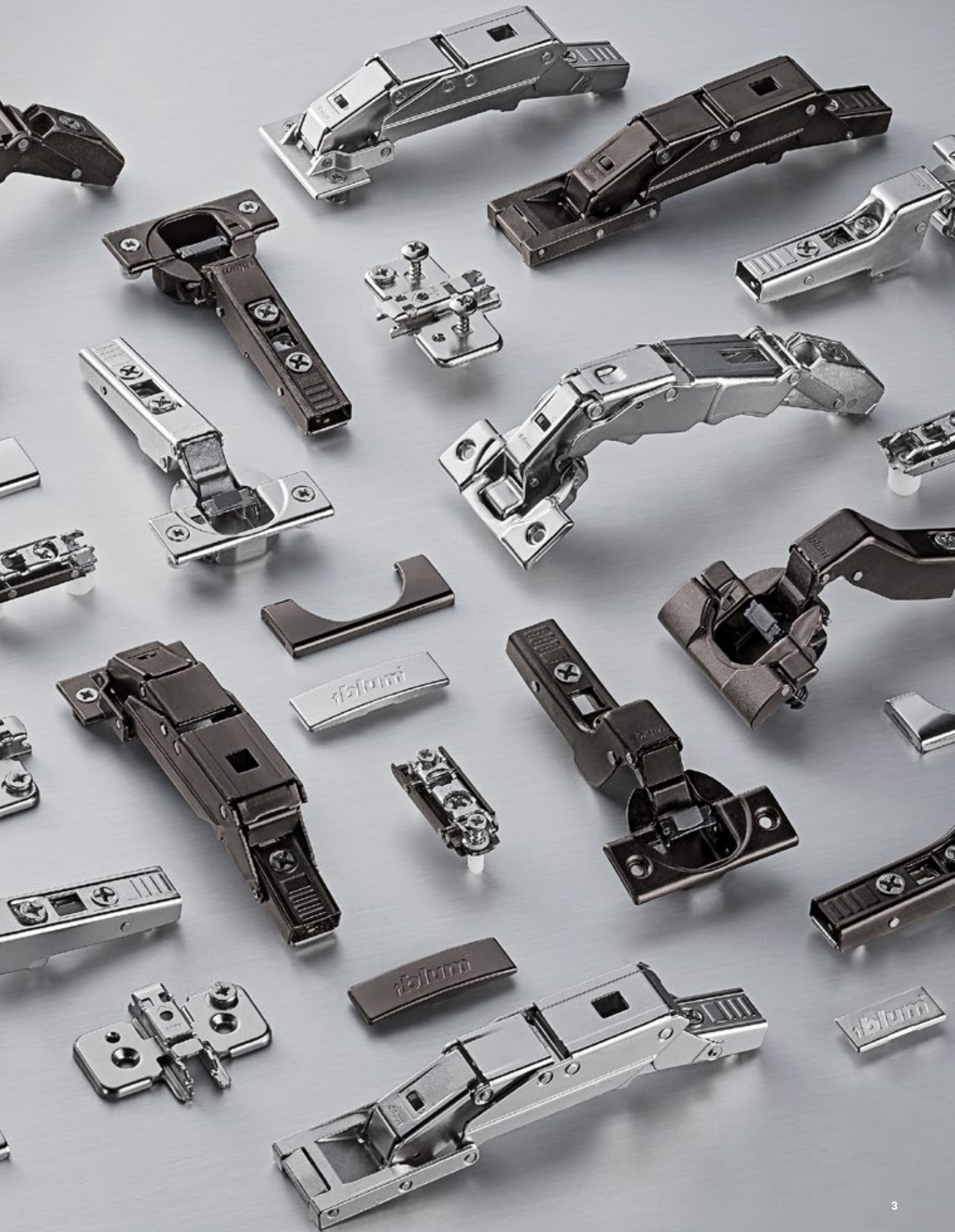
# Kes me oleme ja mida me teeme

Blum on üks maailma juhtivatest furnituuritootjatest. Blumi tehased Vorarlbergis valmistavad tõste-, hinge- ja sahtlisüsteeme. Blumi furnituurisüsteeme leidub mööblis kõikjal üle maailma. Meie klientideks on suured ja väikesed mööblitootjad tööstusettevõtetest tiserikodadeni. Meile on väga oluline, et igaüks, kes kasutab Blumi tooteid, saaks osa nende eelistest. Mööblifurnituuri loomine parema elukvaliteedi saavutamiseks on üks meie põhieesmärkidest.

## Sisukord

- 04 Blum Inspirations
- 06 Hingesüsteemid
- 08 Liikumistehnoloogiad
- 10 Koosteseadised
- 12 Blumi teenused
- 14 Kvaliteet
- 16 Põhimõisted
- 19 Pealeminev lahendus
- 20 Poolpealeminev lahendus
- 21 Sisseminev lahendus
- 22 moving ideas







## Blumi ideed: praktilised lahendused igale kodule

Uued lahendused põhinevad praktilistel kogemustel, trendidel ja innovatsioonil. Me peame väga oluliseks oma klientide vajaduste ja soovide mõistmist ning teadmiste ja lahenduste jagamist oma koostööpartneritega. Kõik see on aluseks uute toodete ja teenuste väljatöötamisel.



Lisateave:

[www.blum-inspirations.com](http://www.blum-inspirations.com)

**Igapäevakasutuseks sobiv mööbel on mitte ainult ilus, vaid ka praktiline.**

Töökorraldus on läbimõeldud ja lihtne. Mööblit kasutatakse optimaalselt tänu hoiukohtade heale planeerimisele. Suur kasutusmugavus lihtsustab igapäevaseid toiminguid ning

suur disainivabadus võimaldab väljendada isikupära. Blum aitab kodu täiustada nii innovaatiliste furnituurisüsteemide ja nutikate kapilahendustega kui ka kasulike nõuannetega.



**Ergonoomika**

Kõik on hästi ligipääsetav ja arusaadavalt korrastatud.

**Hoiuruum**

Olemasoleva hoiuruumi täielik ärakasutamine.



**Liikumiskvaliteet**

Mööbli avamine ja sulgemine on lihtne.

**Disain**

Vii ellu oma loomingulised ideed.



## Hingesüsteemid mis tahes lahenduse jaoks

Meie eesmärk on luua furnituuri, mis vastab klientide vajadustele. Seepärast täiustame pidevalt oma tooteid ja lisame hingede valikusse uusi. Meie hingesüsteemide valikus on lahendusi paljude erinevate kasutusotstarvete jaoks, nagu puit-, klaas- ja alumiiniumraamiga ukсед. Samuti pakume erilahendusi, nagu pimenurgahinged, hinged profiiluste/paksude uste jaoks ja mittetäisnurksed hinged. Meie hingesüsteeme iseloomustavad töökindlus, mugav paigaldus ja seadistamine ning pilkupüüdev disain.



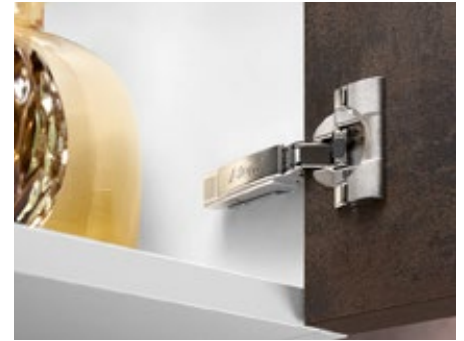
Lisateavet hingesüsteemide kohta leiad aadressilt:  
[www.blum.com/hinges](http://www.blum.com/hinges)



Onyxmust CLIP top BLUMOTION standardlahendusteks tumeda mööbli puhul



CLIP top BLUMOTION nullväljaastega 155° hing lainurgalahendusteks



CLIP top BLUMOTION 95° profiilustele



CLIP top BLUMOTION 125° profiilustele



CLIP top BLUMOTION pimenurgalahendusteks



CLIP top BLUMOTION õhukestele ustele, kus on kasutusel EXPANDO T



CLIP top BLUMOTION 110° CRISTALLO klaas- ja peegelustele



CLIP top BLUMOTION 95° raamiga ustele



CLIP top BLUMOTION -50° kuni +50° mittetäisnurksete lahenduste jaoks

# Liikumistehnoloogiad suurema kasutusmugavuse jaoks

Blumi liikumistehnoloogiad mitte ainult ei lihtsusta uste avamist ja sulgemist, vaid muudavad liikumise lummavaks kogemuseks. Suurem kasutusmugavuse saavutamiseks kõikjal eluruumides pakume kahte tehnoloogiat: BLUMOTION ja TIP-ON.



### BLUMOTION

BLUMOTION on pehme sulgemise süsteem. See tagab uste pehme ja kerge sulgemise, olenemata ukse sulgemiseks kasutatavast jõust ning ukse kaalust ja mõõtudest.

#### BLUMOTION

by Blum

### TIP-ON

TIP-ON on mehaaniline avamisabisüsteem. See võimaldab avada käepidemeta uksi vaid esipaneeli kergelt vajutades.

#### TIP-ON

by Blum

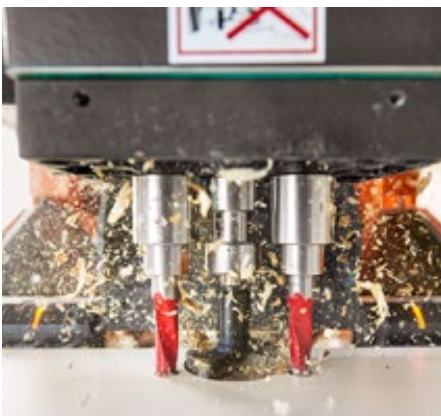


## Koosteseadised täpseks paigalduseks

Iga Blumi toote jaoks on olemas sobivad koosteseadised, mida saab klientide vajaduste järgi kohandada. Meie koosteseadised hingesüsteemidele on tiseritele ja mööblitootjatele abiks tootmisel ja kokkupanekul. Käsitööriistade valik hõlmab puurimisšabloone, mõõtesabloone ja presstarvikuid. Meie puur- ja presspingid pakuvad veelgi suuremat täpsust ja jõudlust.



Videod meie koosteseadiste kohta leiad:  
[blum.com/asdevi](https://blum.com/asdevi)



MINIPRESS top koos EASYSTICKiga –  
hingede puuravade kiireks ja täpseks  
puurimiseks



Liimimisšabloon CRISTALLO  
klaasuksehingedele



Kapi nurgašabloon

# Blumi teenused – loodud lähtuvalt meie klientide vajadustest

Toetame oma kliente nende igapäevategevuses ja püüame üheskoos leida lahendusi. Meie teenused ja koosteseadised peaksid olema kättesaadavad kõigile – nii tiserikodadele, furnituuri edasimüjatele kui ka originaalkomponentide tootjatele. Soovime, et meie kliendid saaksid keskenduda oma põhitegevusele ja pöörata rohkem tähelepanu oma sihtrühmade vajadustele.



Lisateavet meie  
E-TEENUSTE kohta leiad:  
[www.blum.com/services1](http://www.blum.com/services1)



Lisateavet meie EASY  
ASSEMBLY rakenduse  
installimise kohta leiad:  
[www.blum.com/eaapp1](http://www.blum.com/eaapp1)



## Kvaliteet

Kasutajaid inspireerivad meie toodete kvaliteet ja funktsionaalsus. Seepärast on väga tähtis, et täidaksime lisaks üldtunnustatud normidele ka ettevõttesiseseid rangemaid norme. Meie jaoks on olulisel kohal tipptasemel teenused ja tipptasemel koostöö klientide, partnerite ja tarnijatega.

## Kvaliteedistandardid



### Praktiline vaatlus

Blumi enda kõrged kvaliteedistandardid põhinevad paljude aastate vältel teostatud vaatluste tulemustel.

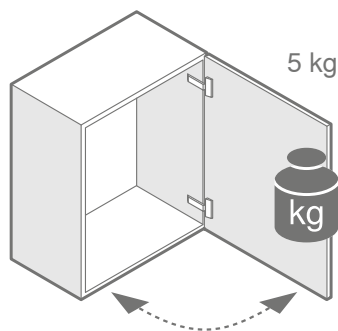
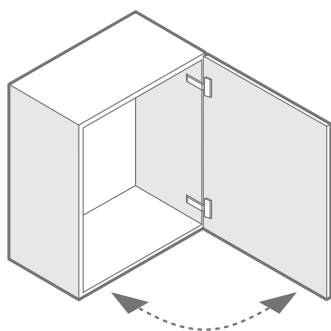
### Ettevõttesisesed katsetusstandardid

Töötasime ettevõttesisesed katsetus- ja kontrollieeskirjad välja vaatluste käigus kogutud teadmiste põhjal ning vajadusel kohandame neid.

### Välised katsetusstandardid

Lisaks teeb Blum koostööd mitmesuguste sõltumatute katseasutuste ja organisatsioonidega, et tooted ja tootmismenetlused vastaksid ka nende standarditele ja nõudmistele.

## Blumi sise-eeskirjad mööblihingede katsetamiseks ja kontrollimiseks



### Kulumis- ja väsimiskatse

200 000 avamis- ja sulgemistsüklit

### Vastupidavus 5 kg lisakoormuse korral

Furnituuri piirväärtuste määramiseks

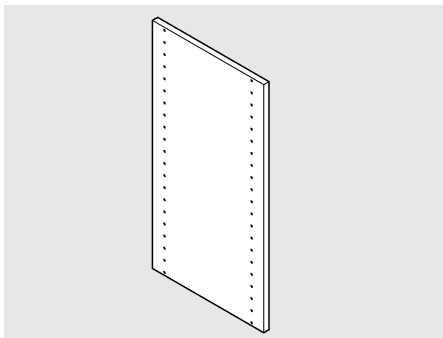


Lisateavet Blumi kvaliteedipõhimõtete kohta leiad:  
[www.blum.com/quality](http://www.blum.com/quality)

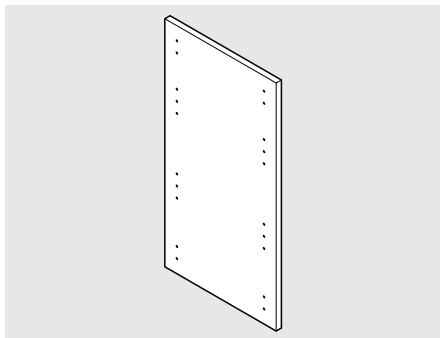
## Mööbli valmistamisega seotud põhimõisted

### 32 mm süsteem

Puuravarida

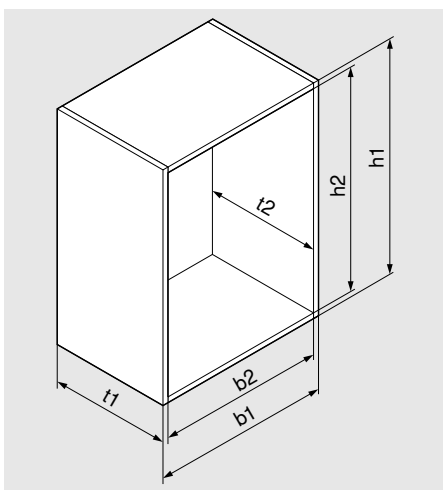


Puuravarühm



Seda süsteemi kasutatakse mööblitööstuses üle maailma. Enamik Blumi tooteid on mõeldud 32 mm süsteemi jaoks.

### Kapi mõõdud

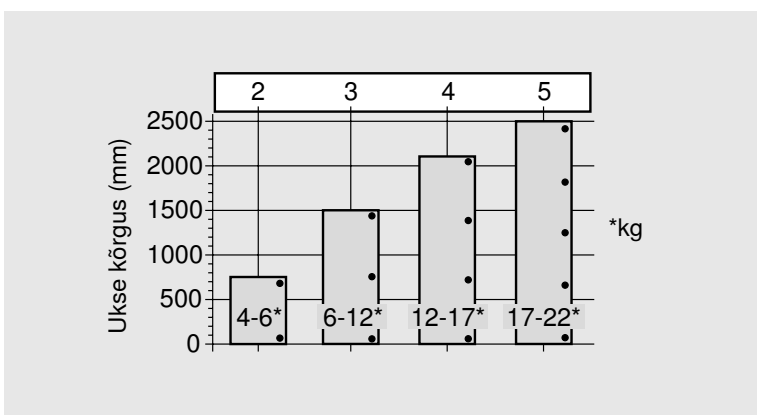


h1 väliskõrgus  
t1 välissügavus  
b1 välislaius

h2 kapi sisekõrgus  
t2 kapi sisesügavus  
b2 kapi siselaius

## Mööblihingedega seotud põhimõisted

### Hingede arv ukse kohta



### Sõltub ukse kõrgusest ja kaalust

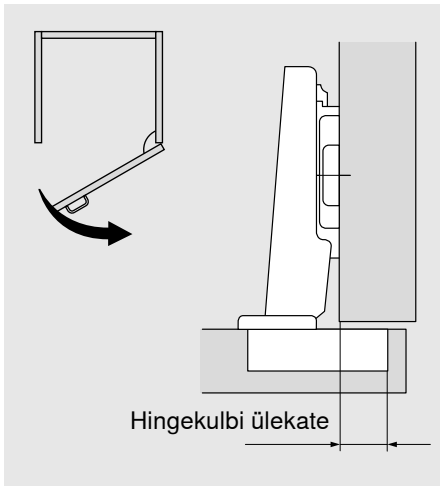
Hea stabiilsuse saavutamiseks peaks hingede vahekaugus olema võimalikult suur.

Märgitud massid ja kõrgused kehtivad standardse ukse laiuse 60 cm korral.

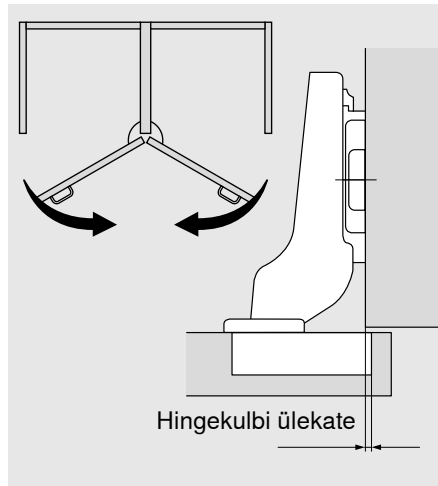
## Mööblihingedega seotud põhimõisted

### Lahenduste tüübid

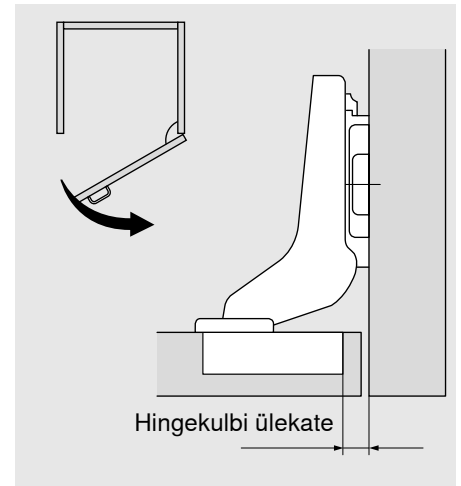
Pealeminev lahendus  
(sirge hingevars)



Poolpealeminev lahendus  
(kõver hingevars)

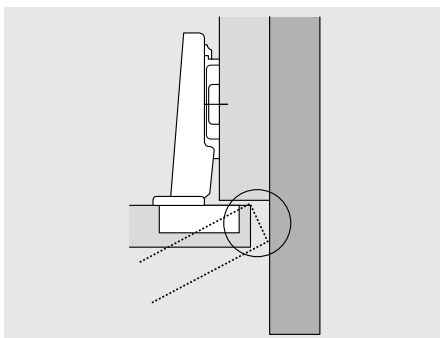
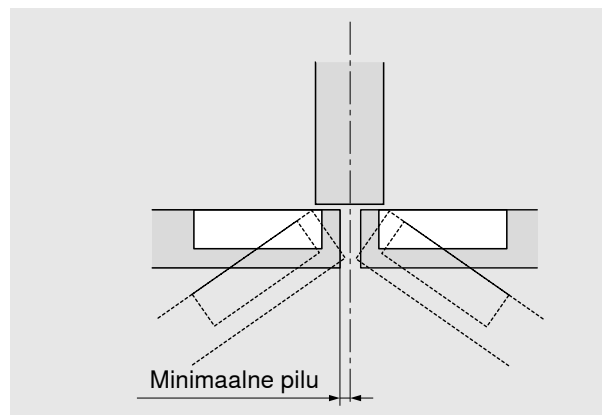
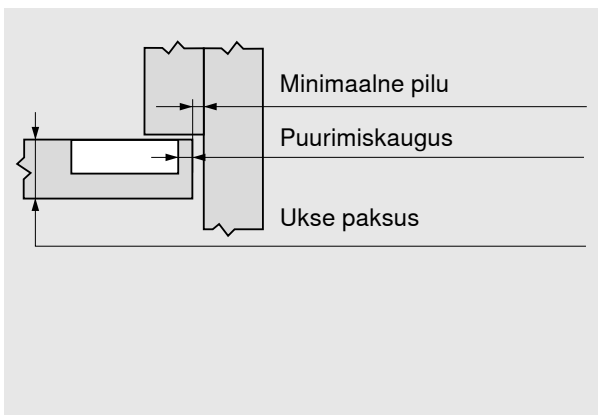


Sisseminev lahendus  
(topeltkõver hingevars)

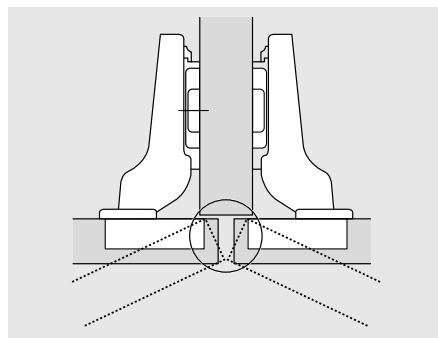


### Minimaalne pilu

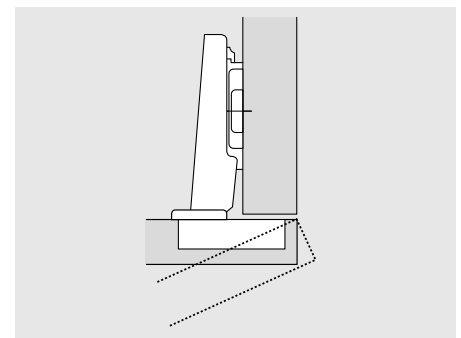
Minimaalse pilu suurus sõltub ukse paksusest ja raadiusest ning puurimiskaugusest.



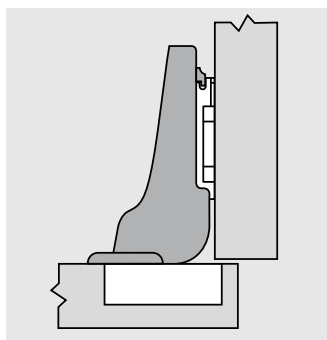
Mööbel vastu seina. Minimaalset pilu on vaja selleks, et uksi saaks avada.



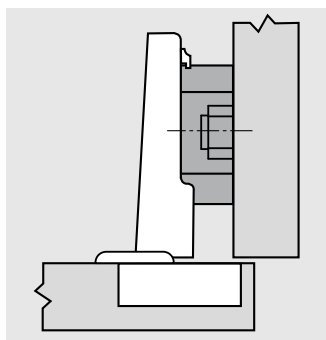
Kaks kõrvuti ust ühe ja sama kapi vahe-seina küljes. Minimaalset pilu on vaja mõlemal pool, et mõlemat ust saaks samal ajal avada.



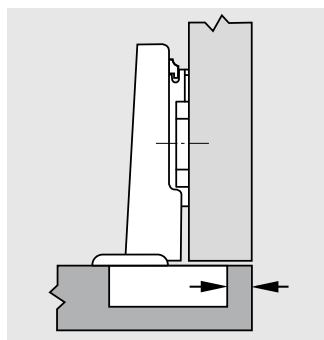
Eraldiseisev kapp. Pilu ei ole vaja.

**Võimalus muuta esipaneeli ülekatet**


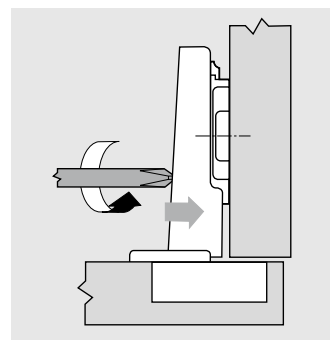
Kõver või topeltkõver hingevars



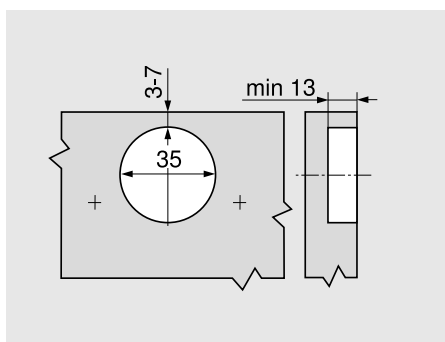
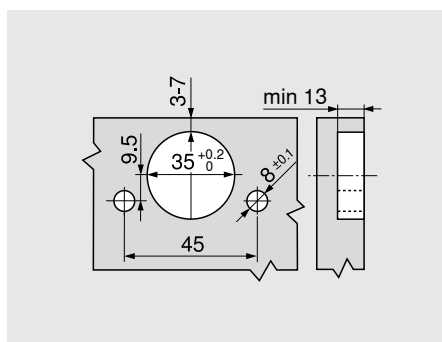
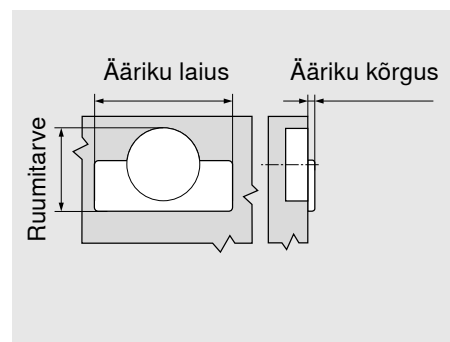
Alusklotsi kõrgus



Puurimiskauguse muutmine

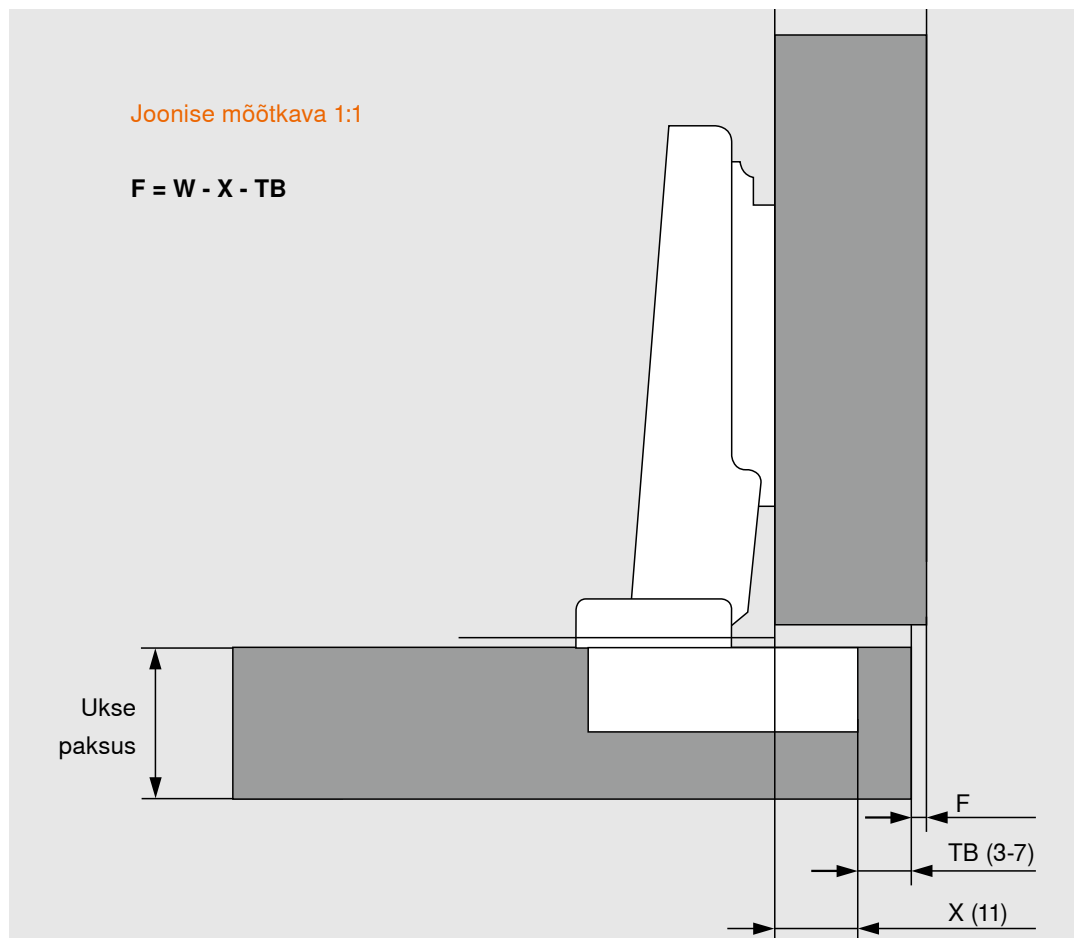


Külgsuunaline seadistamine

**Hingekulbi moodsud (nt CLIP top BLUMOTION 110° hing)**
**Kruvikinnitus**

**INSERTA/sissepressitav**

**Hingekulbi moodsud**


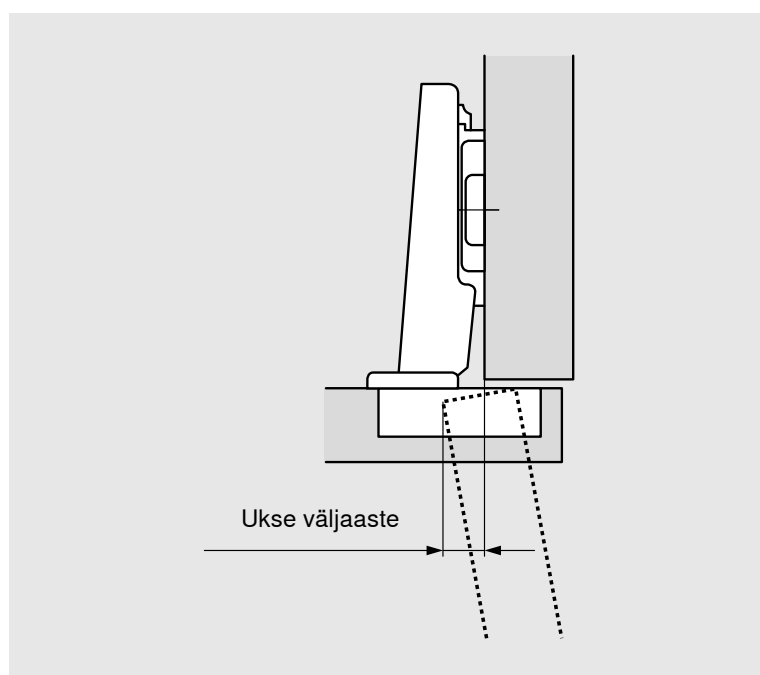
## Pealeminev lahendus

## Pilu arvutamine



- X Hingekulbi ülekatte (fikseeritud mõõt)
- TB Puurimiskaugus
- F Pilu
- W Kapiseina paksus

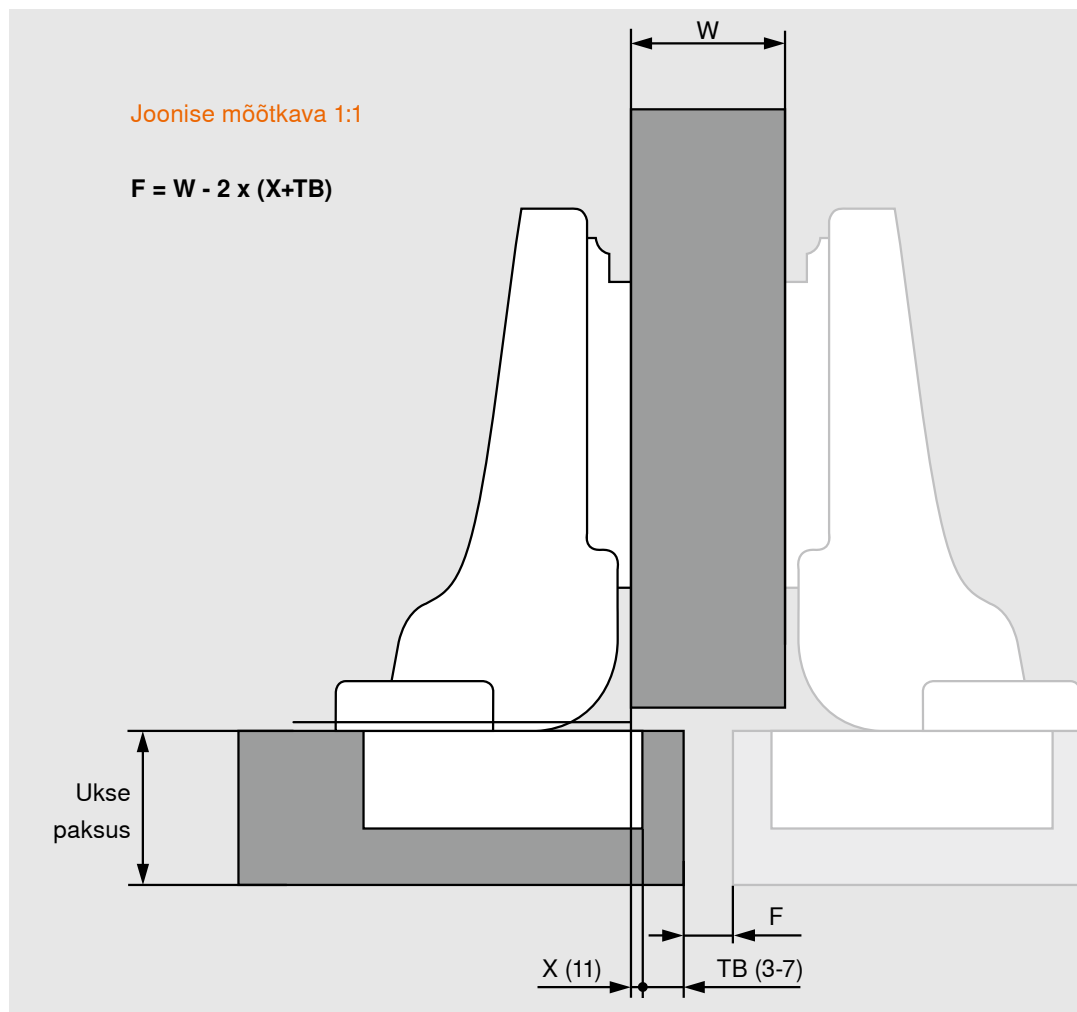
## Ukse väljaaste



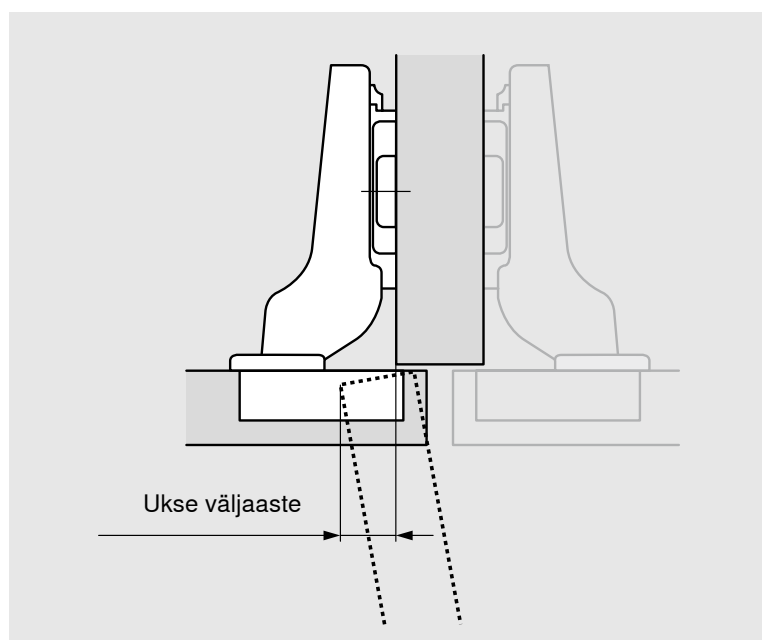
## Puurimiskaugus

nt CLIP top BLUMOTION 110° hing,  
sirge hingevars

	Esipaneeli ülekatte (mm)																	
	5	6	7	8	9	10	11	12	13	14	15	16	17	18				
0											3	4	5	6	7			
3								3	4	5	6	7						
6				3	4	5	6	7										
9	3	4	5	6	7													
↙	Alusklotsi kõrgus (mm)																	

**Poolpealeminev lahendus**
**Pilu arvutamine**


- X Hingekulbi ülekatte (fikseeritud mõõt)
- TB Puurimiskaugus
- F Pilu
- W Kapiseina paksus

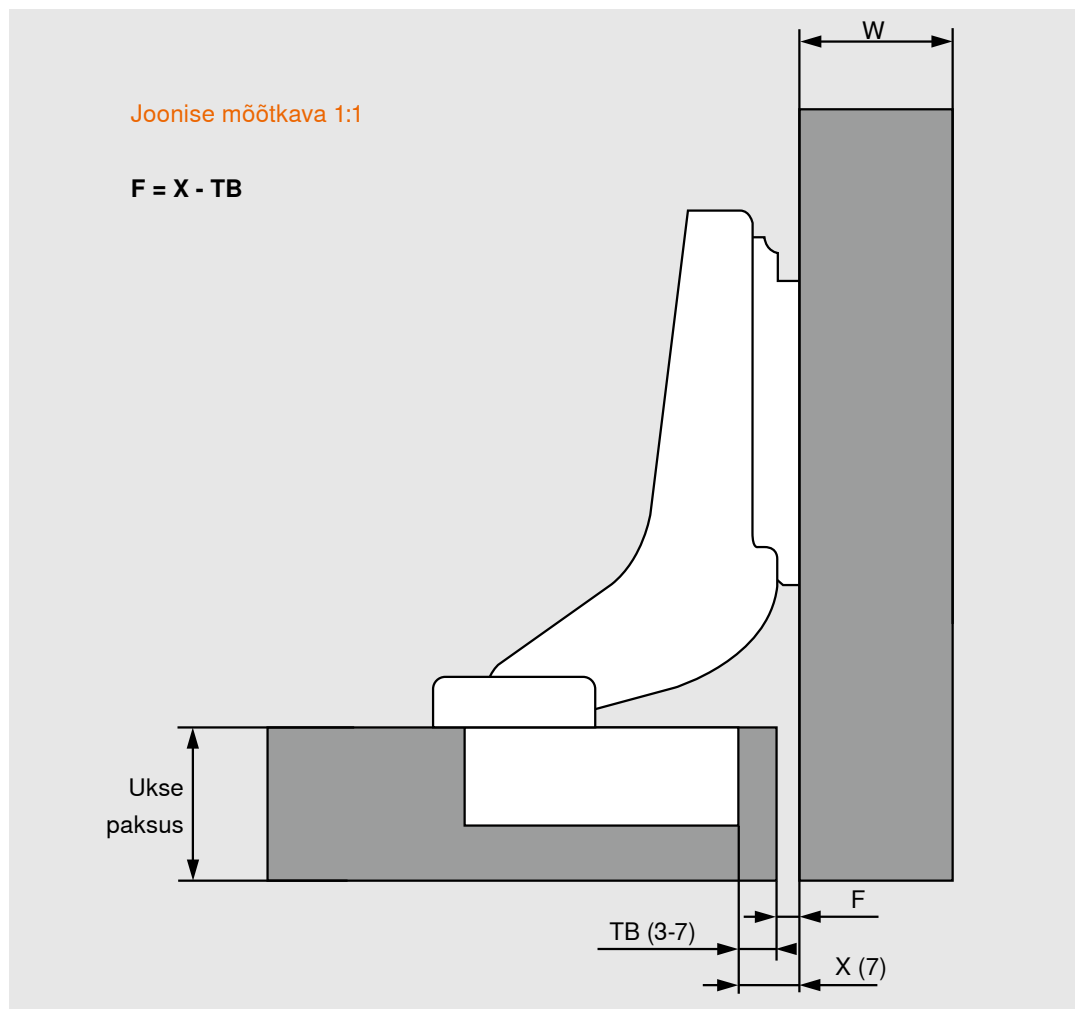
**Ukse väljaaste**

**Puurimiskaugus**

 nt CLIP top BLUMOTION 110° hing,  
 kõver hingevars

	Esipaneeli ülekatte (mm)													
	-4.5	-3.5	-2.5	-1.5	-0.5	0.5	1.5	2.5	3.5	4.5	5.5	6.5	7.5	8.5
0										3	4	5	6	7
3							3	4	5	6	7			
6				3	4	5	6	7						
9	3	4	5	6	7									
↕	Alusklotsi kõrgus (mm)													

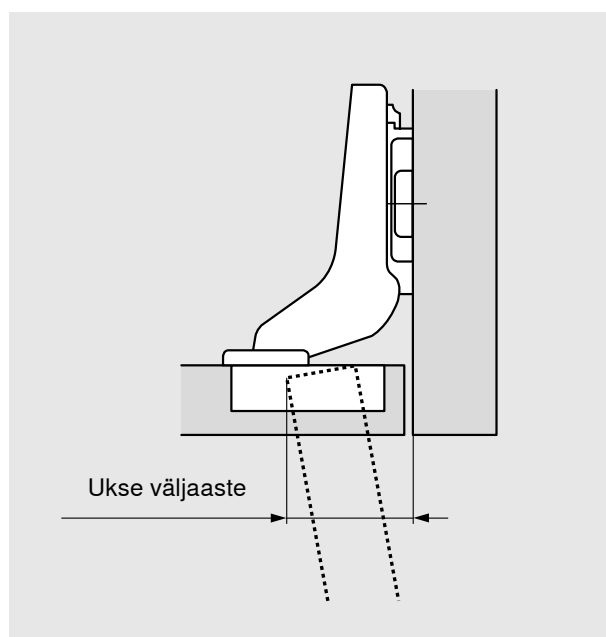
## Sisseminev lahendus

## Pilu arvutamine



- X Fikseeritud mõõt
- TB Puurimiskaugus
- F Pilu
- W Kapiseina paksus

## Ukse väljaaste



## Puurimiskaugus

nt CLIP top BLUMOTION 110° hing,  
topeltköver hingevars

Esipaneeli ülekate (mm)								
				-4	-3	-2	-1	0
0				3	4	5	6	7
3								
6								
9								
↑ Alusklotsi kõrgus (mm)								



Meie EASY ASSEMBLY rakendus annab sulle kogu teabe, mida vajad kiireks ja lihtsaks paigaldamiseks ja seadistamiseks:

[www.blum.com/eaapp](http://www.blum.com/eaapp)



# moving ideas

Usume, et ideed võivad maailma muuta Pakume sulle innovatiivset furnituuri, mis on inspireeritud mööblikontseptsioonidest ja asjakohastest teenustest, et saaksid muuta oma loovad ideed reaalsuseks. Lähtume sinu vajadustest, rahvusvahelistest trendidest ja meie ühisest visioonist parema elukvaliteedi osas. Tegutseme üheskoos innovatiivsete ideede väljatöötamise nimel.



## Elukvaliteet

Soovime sulle pakkuda rohkem mugavust ja funktsionaalsust mööbli kasutamisel.



## Tootesari

Kõik ühest kohast: meil on lai tootevalik, mis võimaldab sul elustiilitrende ellu viia nii praegu kui ka tulevikus.



## Inspiratsioon

Jälgime ülemaailmseid elustiilitrende ja uurime tulevikulahendusi, mis võiksid sulle kasu tuua.



## Innovatsioon

Oleme pidevalt liikumises, uudishimulikud ja avastustele suunatud, et töötada sinu jaoks välja uusi tooteid ja teenuseid.



## Teenused

Muudame sinu töö lihtsamaks meie sihtotstarbeliste teenustega, mis on kohandatud sinu tööprotsessidele.



## Kvaliteet

Jätkame oma toodete, teenuste ja iseenda edasiarendamist – lakkamatult.



## Usaldus

Vastutame oma koostöösuhete, töötajate, ühiskonna ja keskkonna eest.

Julius Blum pani ettevõttele 1952. aastal aluse hobuseraua naastudega. Tänapäeval tarnime innovatiivset furnituuri klientidele enam kui 120 riigis.

Hahle Eesti OÜ  
Laki 11C  
12915 Tallinn  
Estonia  
Tel.: +372 6729030  
Fax: +372 6775856  
E-mail: [hahle.eesti@hahle.com](mailto:hahle.eesti@hahle.com)  
[www.hahle.ee](http://www.hahle.ee)

Julius Blum GmbH  
Beschlägefabrik  
6973 Höchst, Austria  
Tel.: +43 5578 705-0  
Fax: +43 5578 705-44  
E-mail: [info@blum.com](mailto:info@blum.com)  
[www.blum.com](http://www.blum.com)

Meie kaitised Austrias, Poolas ja Hiinas on sertifitseeritud järgnevalt.  
Meie kaitis Ameerika Ühendriikides on sertifitseeritud ISO 9001 kohaselt.  
Meie kaitis Brasiilias on sertifitseeritud ISO 9001, ISO 14001 ja ISO 45001 kohaselt.



 **blum**®



See trükkis on Blumi poolt kaitstud.  
Jätame endale õiguse teha tehnilisi muudatusi.  
IDNR: 909.846.6 · EP-600/1 ET-EE/08.23

Look for our  
FSC™-certified  
products