



Sahtlisüsteemid

Koolitusmaterjal

Kes me oleme ja mida me teeme

Blum on üks maailma juhtivatest furnituuritootjatest. Meie Vorarlbergis asuvates tehastes valmistatakse tõste-, hinge- ja sahtlisüsteeme ning meie furnituuritooteid leidub mööblis kõikjal üle maailma. Meie klientideks on suured ja väikesed mööblitootjad tööstusettevõtetest tiserikodadeni. Meile on väga oluline, et igaüks, kes kasutab Blumi tooteid, saaks osa nende eelistest. Mööblifurnituuri loomine parema elukvaliteedi saavutamiseks on üks meie põhieesmärkidest.





Sisukord

- 04 Blum Inspirations
- 06 LEGRABOX
- 08 MERIVOBX
- 10 TANDEMBOX antaro
- 12 MOVENTO
- 14 TANDEM
- 16 4 veelgi enama jaoks
- 18 Koosteseadised
- 20 Blumi teenused
- 22 Kvaliteet
- 24 LEGRABOX – planeerimine/seadistamine
- 28 MERIVOBX – planeerimine/seadistamine
- 32 TANDEMBOX antaro – planeerimine/seadistamine
- 36 MOVENTO – planeerimine/seadistamine
- 40 TANDEM – planeerimine/seadistamine
- 46 moving ideas



Blumi ideed: praktilised lahendused igale kodule

Uued lahendused põhinevad praktilistel kogemustel, trendidel ja innovatsioonil. Me peame väga oluliseks oma klientide vajaduste ja soovide mõistmist ning teadmiste ja lahenduste jagamist oma koostööpartneritega. Kõik see on aluseks uute toodete ja teenuste väljatöötamisel.



Lisateave:
www.blum-inspirations.com

Igapäevakasutuseks sobiv mööbel on mitte ainult ilus, vaid ka praktiline.

Töökorraldus on läbimõeldud ja lihtne. Mööblit kasutatakse optimaalselt tänu hoiukohtade heale planeerimisele. Suur kasutusmugavus lihtsustab igapäevaseid toiminguid ning

suur disainivabadus võimaldab väljendada isikupära. Blum aitab kodu täiustada nii innovaatiliste furnituurisüsteemide ja nutikate kapilahenduste kui ka kasulike nõuannetega.



Ergonoomika

Kõik on hästi ligipääsetav ja arusaadavalt korrastatud.

Hoiuruum

Olemasoleva hoiuruumi täielik ärakasutamine.



Liikumiskvaliteet

Mööbli avamine ja sulgemine on lihtne.

Disain

Vii ellu oma loomingulised ideed.



myLEGRABOX

Lase oma inspiratsioonil vabalt lennata

Meie LEGRABOX sahtlisüsteem avaldab muljet oma selgete piirjoontega ja sahtlikülgede elegantse disainiga. Õhukesed, 12.8 mm paksused külgliseelid on nii seest kui ka väljast täiesti tasased. Elegantne disain toetab uusimaid eluruumitrende ja loob hulgaliselt disainivõimalusi, hõlmates kolme

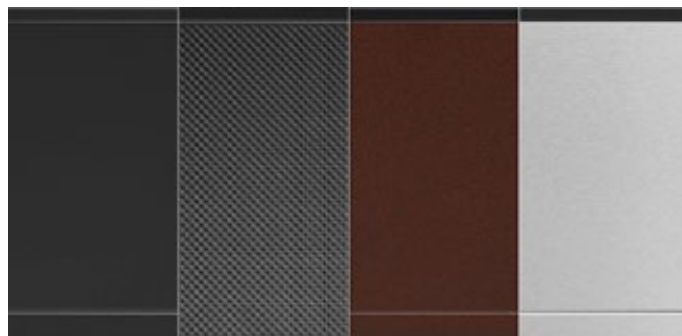
disainipaketti. Rullikusüsteem pakub minimaalse avamisjõuga veelgi paremat liikumiskvaliteeti alates esimesest millimeetrist, samuti on sel sünkroniseeritud sulgkerge jooks ja sisseehitatud BLUMOTION.





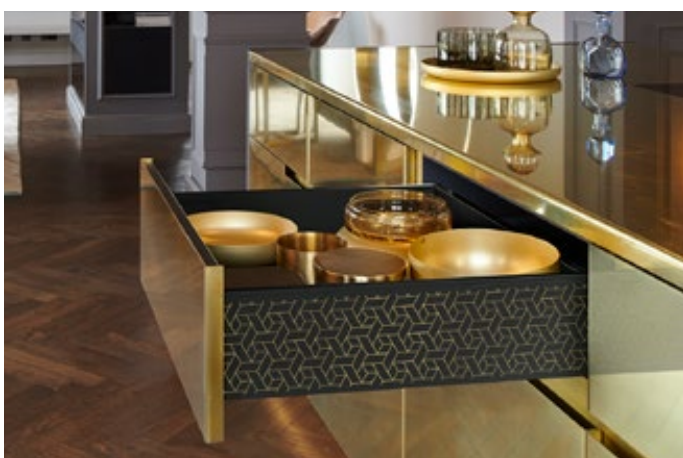
LEGRABOX pure ja LEGRABOX free

Baaslahendus: LEGRABOX free pakuvad nooleid matte värvitoone ning sõrmejälje- ja roostevabal terasel põhinevat esmaklassilist välisilmet.



LEGRABOX special edition

Erikolleksioon: lummas sahtliküljedisain, kus on kasutusel värvitoonina matt süsimust, ning materjalivalikus on sõrmejälje- ja roostevaba teras, kolmemõõtmeline süsinikumuster või noobel roostereljeefiga pinnaviimistlus.



LEGRABOX individual

Isikupärasuse viimane sõna: loo hämmastavat mööblit, mis on inspireeritud värvi- ja materjalikombinatsioonidest, kasutades isikupärase disainilahenduste puhul pealetrükki, lasergraveerimist või reljeefseid elemente.



Kaubamärgielement

Kaubamärgielement pakub eristumisvõimalust kõikide LEGRABOXi disainiversioonide puhul.



Lisateavet LEGRABOXi kohta leiad aadressilt:

www.blum.com/legrabox

MERIVOBX

Sahtlisüsteem sinu ideede jaoks

Mitmeesisuse pakkumine on lihtsam kui kunagi varem. Selle süsteemi abil on mis tahes otstarbeks mõeldud sahtlite tootmine ja kokkupanek uskumatult lihtne. Meie MERIVOBX sahtlisüsteem pakub igakülgset funktsionaalsust üheskoos julge disainiga.



Lisateavet MERIVOBX-i kohta
leidad aadressilt:

www.blum.com/merivobox

BLUMOTION

by Blum

SERVO-DRIVE

by Blum

TIP-ON
BLUMOTION

by Blum



Sahtel M

Sahtlikülg kõrgusega M on tõeliselt universaalne – seda nii sahtlina kui ka kõrge esipaneeliga sahtlimoodulite baasina.



Modular koos reelinguga: loo selgepiiriline disain nähtavale jäävate metallkomponentide abil.



Modular koos BOXCOVERiga: loo ainulaadseid sahtleid suurte disainielementidega.



Modular koos BOXCAPiga: BOXCAP klõpsatab lihtsalt paika, et luua suletud külgedega metallsahtel.



BLUMOTION
by Blum

SERVO-DRIVE
by Blum

**TIP-ON
BLUMOTION**
by Blum

TIP-ON
by Blum



Lisateavet TANDEMBOXi kohta
leiad aadressilt:

www.blum.com/tandemboxantaro

TANDEMBOX antaro

Selgepiiriline ja kandiline

TANDEMBOX antarol on selgepiiriline ja kandiline disain. Seda saab kombineerida reelingu või disainielemendiga, et luua kinniste külgedega sahtel. Kõik komponendid on minimalistliku kujunduse tagamiseks ühesuguse värvilahendusega. Saladus

peitub väikese hõõrdeteguriga silindrikujulistes nailonrullikutes, mis tagavad tiiptasemel liikumise ning kandevõime 30 kg või 65 kg. Kogu mööbli kasutusea vältel.



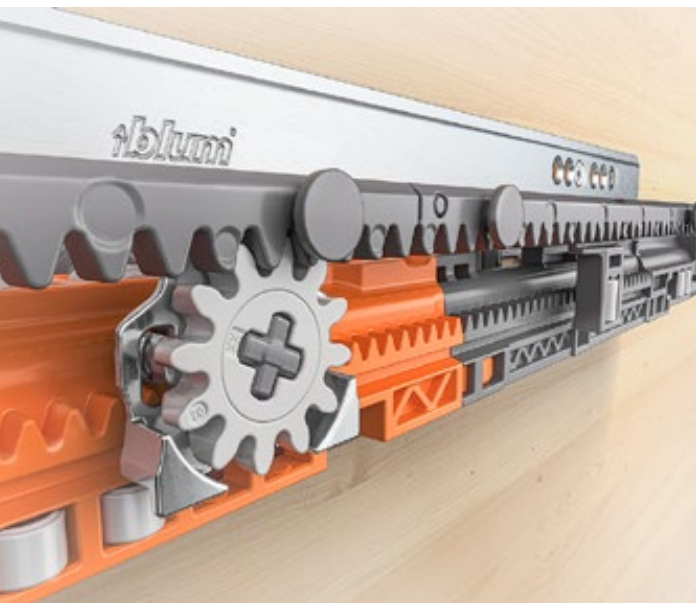
TANDEMBOX antaro kõrge esipaneeliga sahtel, siidvalge



TANDEMBOX antaro sisesahtel, RAL 9006



Kandevõime kuni 65 kg



Sünkroniseeritud sulgkerge jooks



Lihtne 4-mõõtmeline seadistamine



Kandevõime kuni 70 kg



BLUMOTION
by Blum

SERVO-DRIVE
by Blum

**TIP-ON
BLUMOTION**
by Blum

TIP-ON
by Blum



Lisateavet MOVENTO kohta
leidad aadressilt:

www.blum.com/movento

MOVENTO

Kõrgtehnoloogiline rullikusüsteem

MOVENTO on kõrgtehnoloogiline peidetud rullikusüsteem puitmööbli jaoks. Sellel on sünkroniseeritud, sulgkerge ja ülisujuv jooks. Täpse pilumustri loomine on võimalik tänu 4-mõõtmelisele seadistamisele. Lisaks pakub täielikult väljatõmmatav liugur suurt

stabiilsust ja kandevõimet. MOVENTOt saab kasutada koos kõigi 4 liikumistehnoloogiaga, et tagada pehme ja kerge avamine ja sulgemine.

TANDEM

Mitmekülgne rullikusüsteem



TANDEM on mitmekülgne peidetud rullikusüsteem puitmööbli jaoks. Sellel tootesarjal on hulgaliselt erinevaid kasutusvõimalusi, mis võimaldab disaini osas olla väga paindlik. Valikus on palju erinevaid nimipikkuseid, erinevas ulatuses avanevad liugurid ning lisavarustusena liikumistehnoloogiad pehmeks ja kergeks avamiseks ja sulgemiseks. Olenemata sellest, missuguse TANDEMi versiooni tiser või mööblitootja valib, on kogu mööbli kasutusea vältel tagatud stabiilsus ja sulgkerge jooks.



Lisateavet TANDEMi kohta
leiad aadressilt:

www.blum.com/tandem

Vii oma mööbliideed ellu



TANDEM



BLUMOTION

by Blum

SERVO-DRIVE

by Blum

TIP-ON

by Blum



Sobib kõikidesse eluruumidesse

Kandevõime kuni 30 kg



Lisateavet liikumistehnoloogiate kohta leiad aadressilt:

www.blum.com/motiontechnologies1

Liikumistehnoloogiad suurema kasutusmugavuse jaoks

Blumi liikumistehnoloogiad mitte ainult ei lihtsustada mööbli avamist ja sulgemist, vaid muudavad liikumise lummavaks kogemuseks. Elektrilised või mehaanilised lahendused muudavad mööbli mugavamalt kasutatavaks kõikjal kodus.

BLUMOTION

by Blum

pehme sulgumine

Mehaaniline

Kõik mööbliesemed sulguvad pehmelt ja kergelt, olenemata sahtli, ukse või esipaneeli raskusest.



seinakappide, uste ja sahtlite jaoks

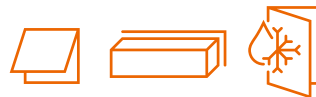
SERVO-DRIVE

by Blum

avamine ja pehme sulgumine

Elektriline

Seinakapid ja sahtlid avanevad ühe puudutusega. Kõik mehhanismid liiguvad vabalt täies ulatuses. Pehme ja kerge sulgumine tänu sisseehitatud BLUMOTIONile. Tõstesüsteeme saab sulgeda ka automaatselt, vajutades lülitile.



seinakappide, sahtlite, külmikute/sügavkülmikute ja nõudepesumasinate jaoks

TIP-ON BLUMOTION

by Blum

avamine ja pehme sulgumine

Mehaaniline

Sahtlid avanevad ühe vajutusega, tagades kasutajale hea juurdepääsu esipaneeli avamisservale. Neid saab ka lahti tõmmata. Sahtlid sulguvad õrnalt lükates pehmelt ja kergelt tänu sisseehitatud BLUMOTIONile. Neid saab ka kinni lükata.



sahtlite jaoks

TIP-ON

by Blum

avamine

Mehaaniline

Mööbel avaneb ühe vajutusega, tagades kasutajale hea juurdepääsu esipaneeli avamisservale. Sulgemiseks lükka kinni, ilma pehme sulgemiseta.



valitud seinakappide, uste ja sahtlite jaoks

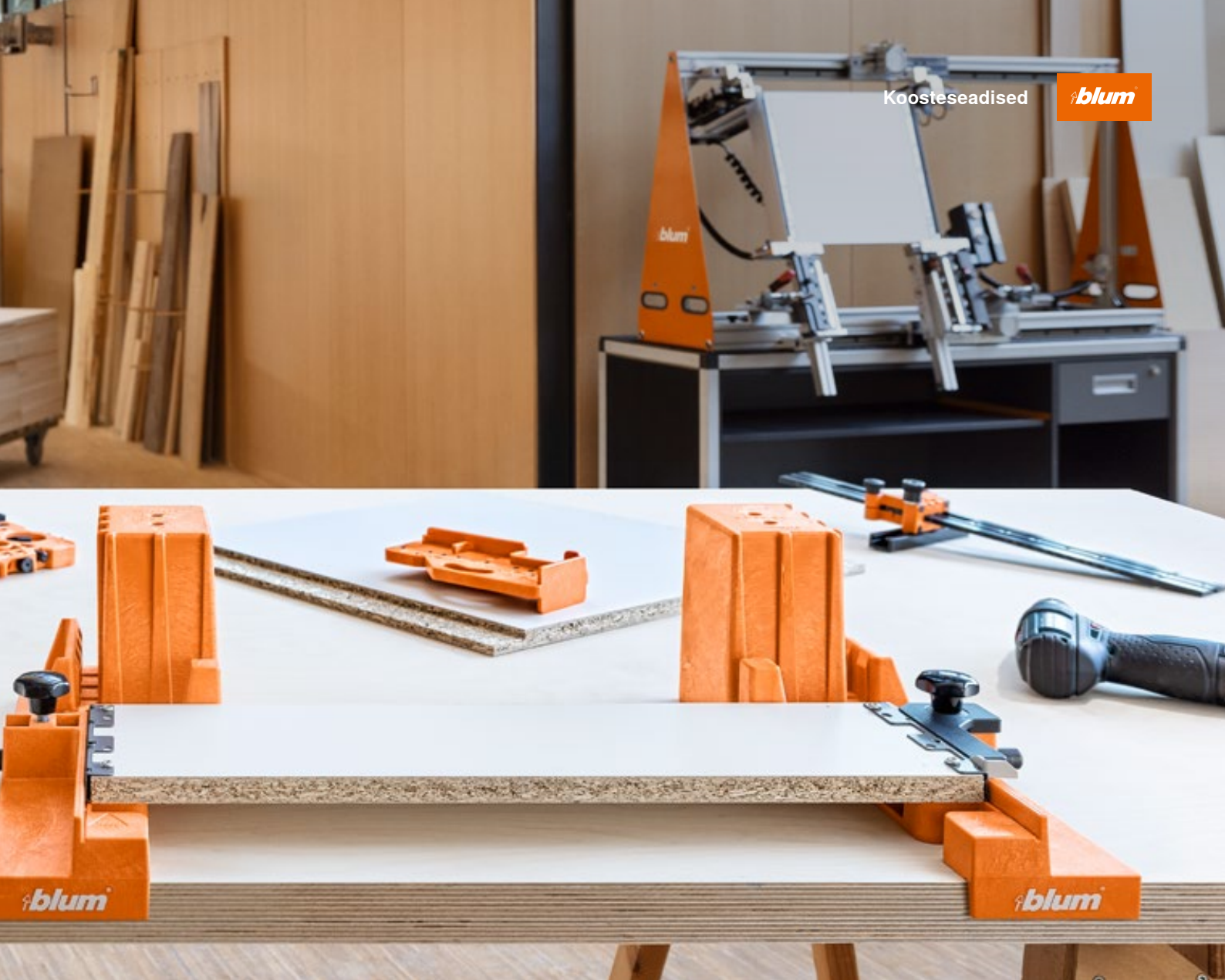


Koosteseadised täpseks paigalduseks

LEGRABOX, MERIVOBX või TANDEMBOX – kõikide nende süsteemide kooste ja paigaldus käib meie koosteseadiste abil väga lihtsalt. Alates eritostarbelistest puurimis-, märke- ja mõõtesabloonidest kuni koosteseadisteni – pakume laias valikus praktilisi abivahendeid. Lisaks on võimalik sahtlite koostet teostada naelapüssi abil. Suuremate mahtude korral soovitame kasutada meie puur- ja presspinke.



Videod meie koosteseadiste kohta leiad:
blum.com/asdevi



Puurimisšabloon LEGRABOXi põhja/
tagapaneeli jaoks



Märkešabloon MERIVOBX-i jaoks



MERIVOBX-i kooste BOXFIX plusi ja
naelapüssi abil

Blumi teenused – loodud lähtuvalt meie klientide vajadustest

Toetame oma kliente nende igapäevategevuses ja püüame üheskoos leida lahendusi. Meie teenused ja koosteseadised peaksid olema kättesaadavad kõigile – nii tiserikodadele, furnituuri edasimüüjatele kui ka originaalkomponentide tootjatele. Soovime, et meie kliendid saaksid keskenduda oma põhitegevusele ja pöörata rohkem tähelepanu oma sihtrühmade vajadustele.



Lisateavet meie E-TEENUSTE kohta leiad:

www.blum.com/services1



Lisateavet meie EASY ASSEMBLY rakenduse installimise kohta leiad:

www.blum.com/eaapp1



Kvaliteet

Kasutajaid inspireerivad meie toodete kvaliteet ja funktsionaalsus. Seepärast on väga tähtis, et täidaksime lisaks üldtunnustatud normidele ka ettevõttesiseseid rangemaid norme. Meie jaoks on olulisel kohal tippasemel teenused ja tippasemel koostöö klientide, partnerite ja tarnijatega.

Kvaliteedistandardid



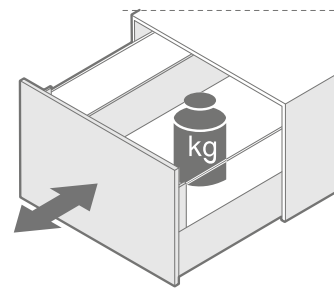
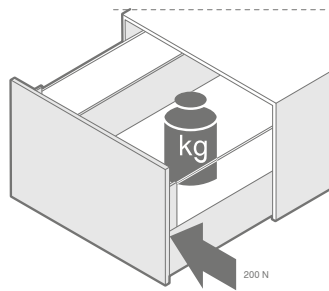
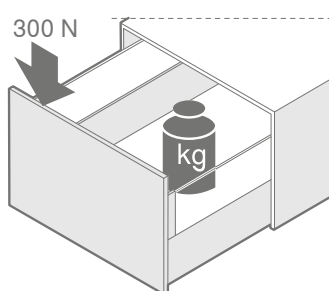
Praktiline vaatlus

Blumi enda kõrged kvaliteedistandardid põhinevad paljude aastate vältel teostatud vaatluste tulemustel.

Ettevõttesisesed katsetusstandardid

Töötasime ettevõttesisesed katsetus- ja kontrollieeskirjad välja vaatluste käigus kogutud teadmiste põhjal ning vajadusel kohandame neid.

Blumi ettevõttesisesed katsetusstandardid sahtlisüsteemidele



Staatiline koormuskatse

Täiesti avatuna rakendub lisakoormus, et matkida olukorda, kus keegi vajutab esipaneeli alla.

Külgsuunaline koormuskatse

Juhusliku ülekoormuse jäljendamiseks.

Vastupidavus

100 000 avamis- ja sulgemistsükli, millest 30 000 tsükli puhul tõmmatakse sahtel täielikult lahti, mahajooksutõkkeni.

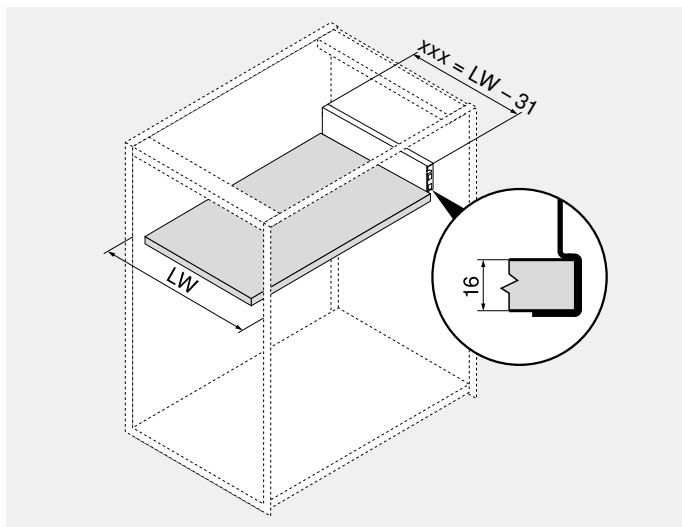


Lisateavet Blumi kvaliteedipõhimõtete kohta leiad:

www.blum.com/quality

LEGRABOX

Kapi mõõdud

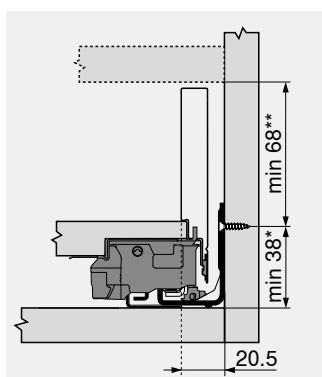


LW = kapi siselaius

FA = esipaneeli ülekatte

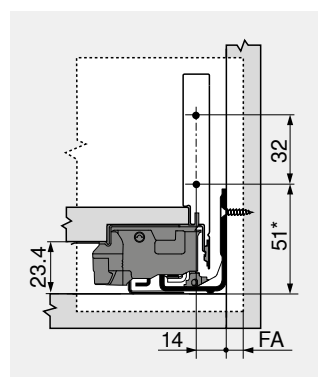
Paigaldusmõõdud (kõrgus M)

Ruumitarve kapis



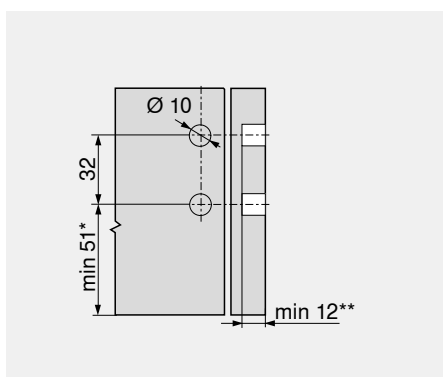
* + 1 mm, kui sahtliliugur kinnitatakse kapikülje külge enne kapi kokkupanekut

Esipaneeli paigaldusmõõdud kruvikinnituse puhul



* + 1 mm, kui sahtliliugur kinnitatakse kapikülje külge enne kapi kokkupanekut

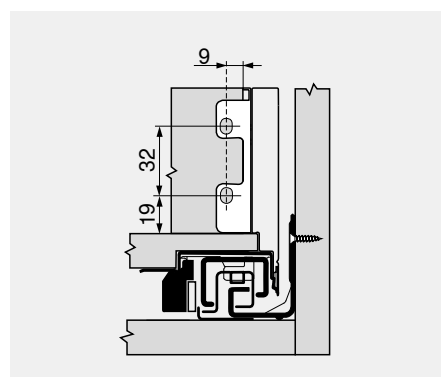
Esipaneeli puuravade kaugus – kooste EXPANDO abil



* + 1 mm, kui sahtliliugur kinnitatakse kapikülje külge enne kapi kokkupanekut

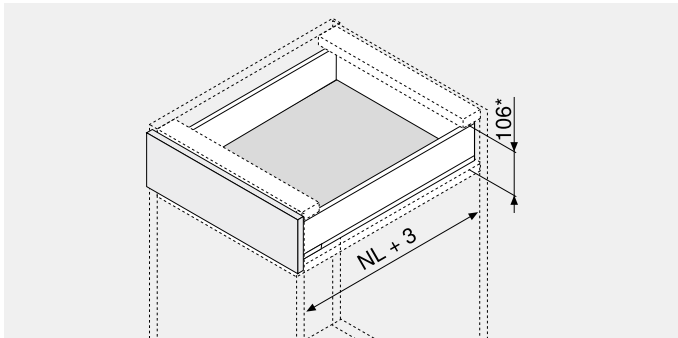
** min. 6 mm EXPANDO T puhul

Tagapaneeli paigaldusmõõdud



LEGRABOX

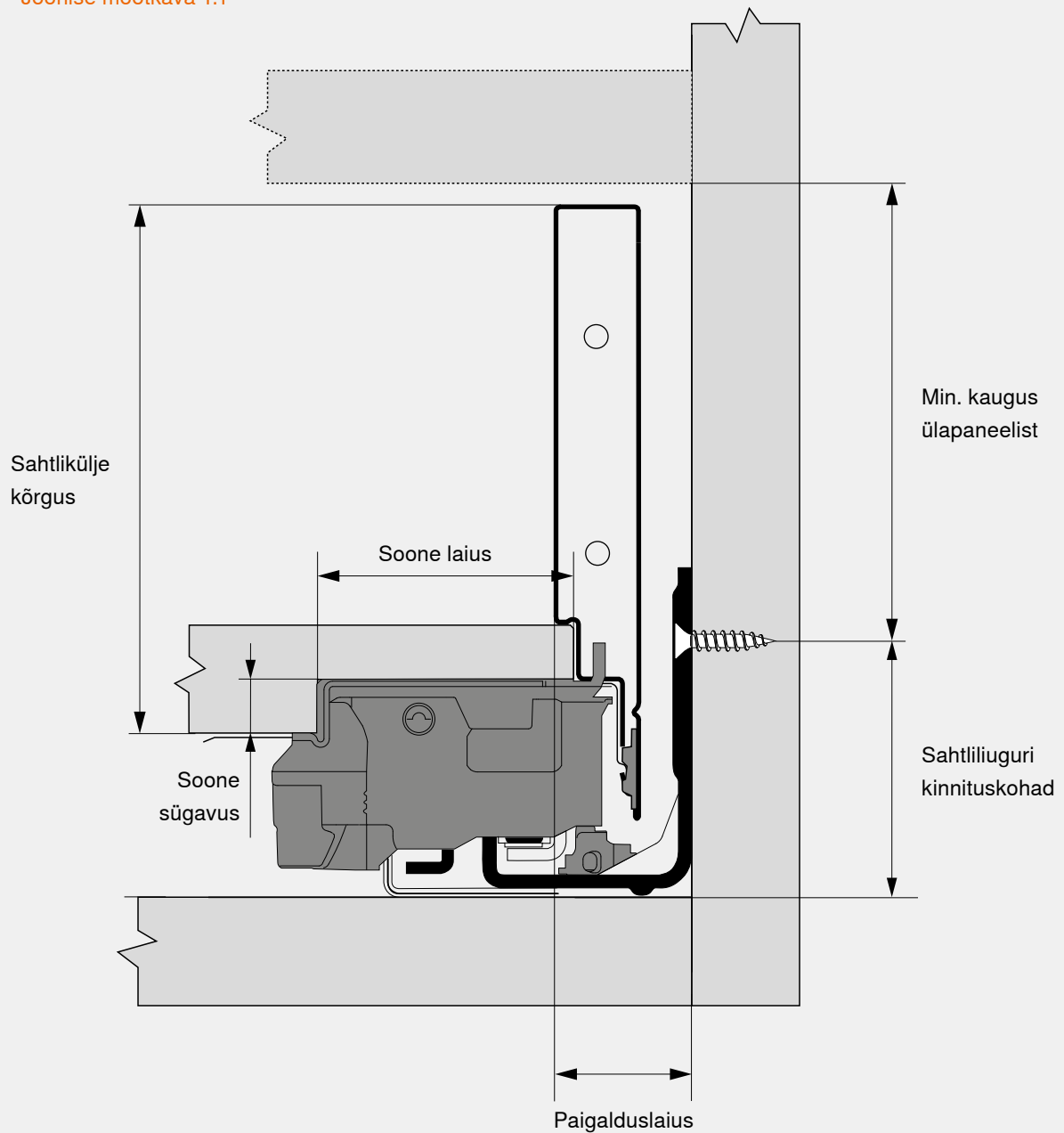
Ruumitarve



NL = nimipikkus

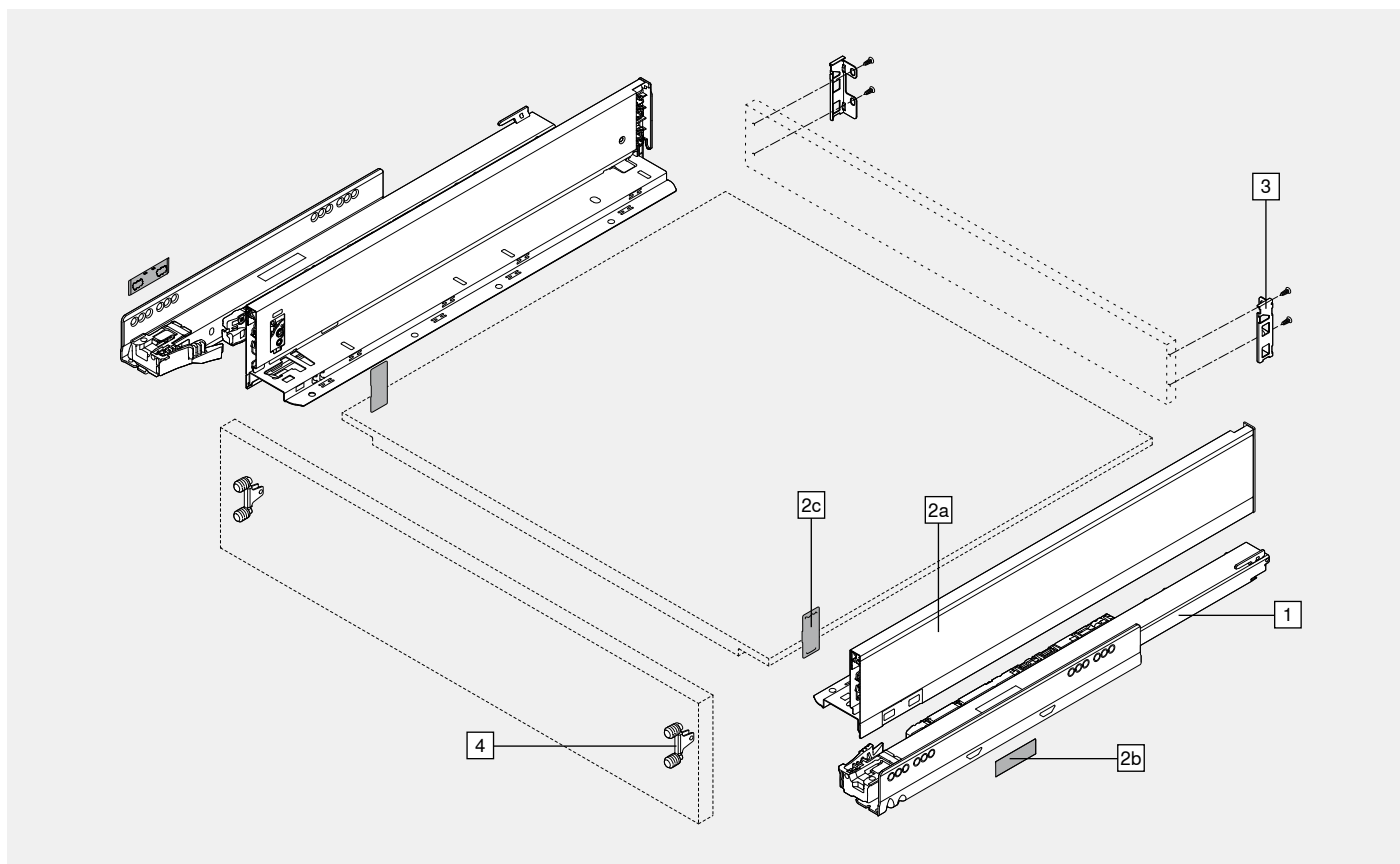
* Sh 2 mm kalde reguleerimiseks

Joonise mõõtkava 1:1



LEGRABOX

LEGRABOX sahtli detaililoend



Furnituuridetailid

- 1** Sahtliliugurid
- 2a** Sahtliküljed
- 2b** Kaubamärgielement
- 2c** Sisemised katted
- 3** Puidust tagapaneeli kinniti
- 4** Esipaneeli kinnitusklamber

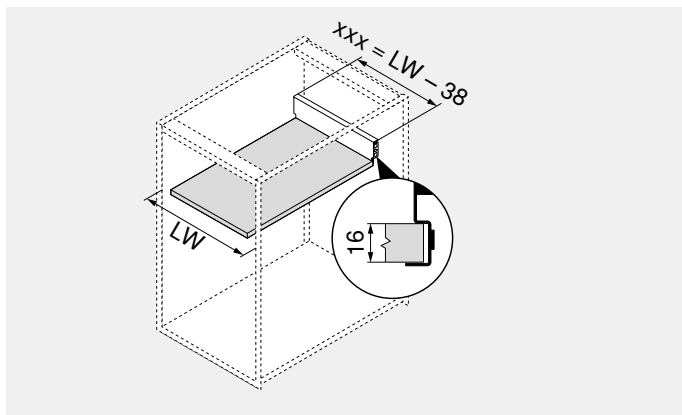


Meie EASY ASSEMBLY rakendus annab sulle kogu teabe, mida vajad kiireks ja lihtsaks paigaldamiseks ja seadistamiseks:

www.blum.com/eaapp

MERIVOBX

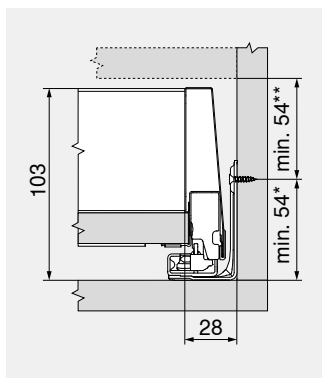
Kapi mõõdud



LW = kapi siselaius
FA = esipaneeli ülekate

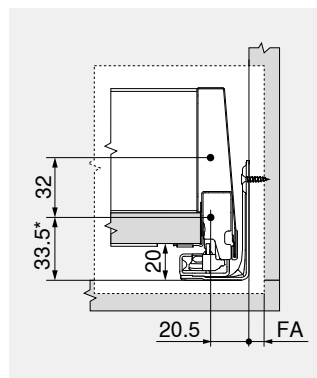
Paigaldusmõõdud (kõrgus M)

Ruumitarve kapis



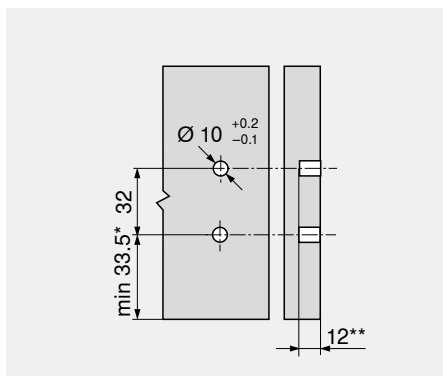
* + 1 mm, kui sahtliliugur kinnitatakse kapikülje külge enne kapi kokkupanekut
** Sh 2 mm kalde reguleerimiseks

Esipaneeli paigaldusmõõdud kruvikinnituse puhul



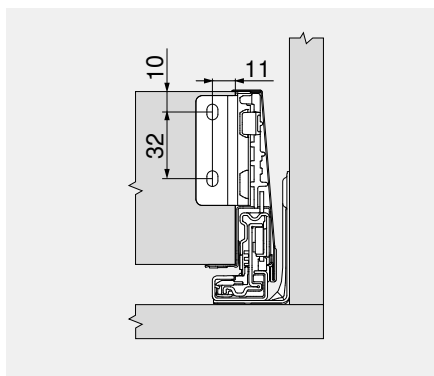
* + 1 mm, kui sahtliliugur kinnitatakse kapikülje külge enne kapi kokkupanekut

Esipaneeli puuravade kaugus INSERTA/EXPANDO T puhul



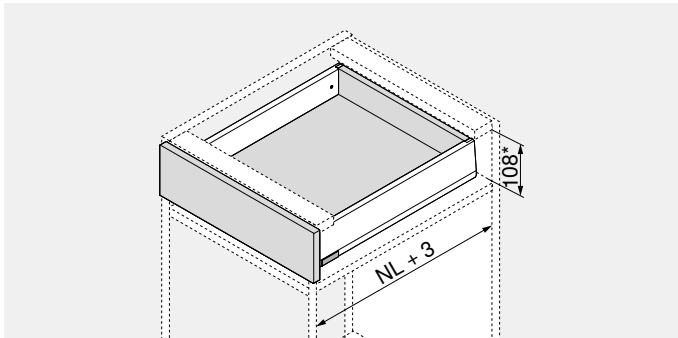
* + 1 mm, kui sahtliliugur kinnitatakse kapikülje külge enne kapi kokkupanekut
** min. 6 mm EXPANDO T puhul

Tagapaneeli paigaldusmõõdud



MERIVOBX

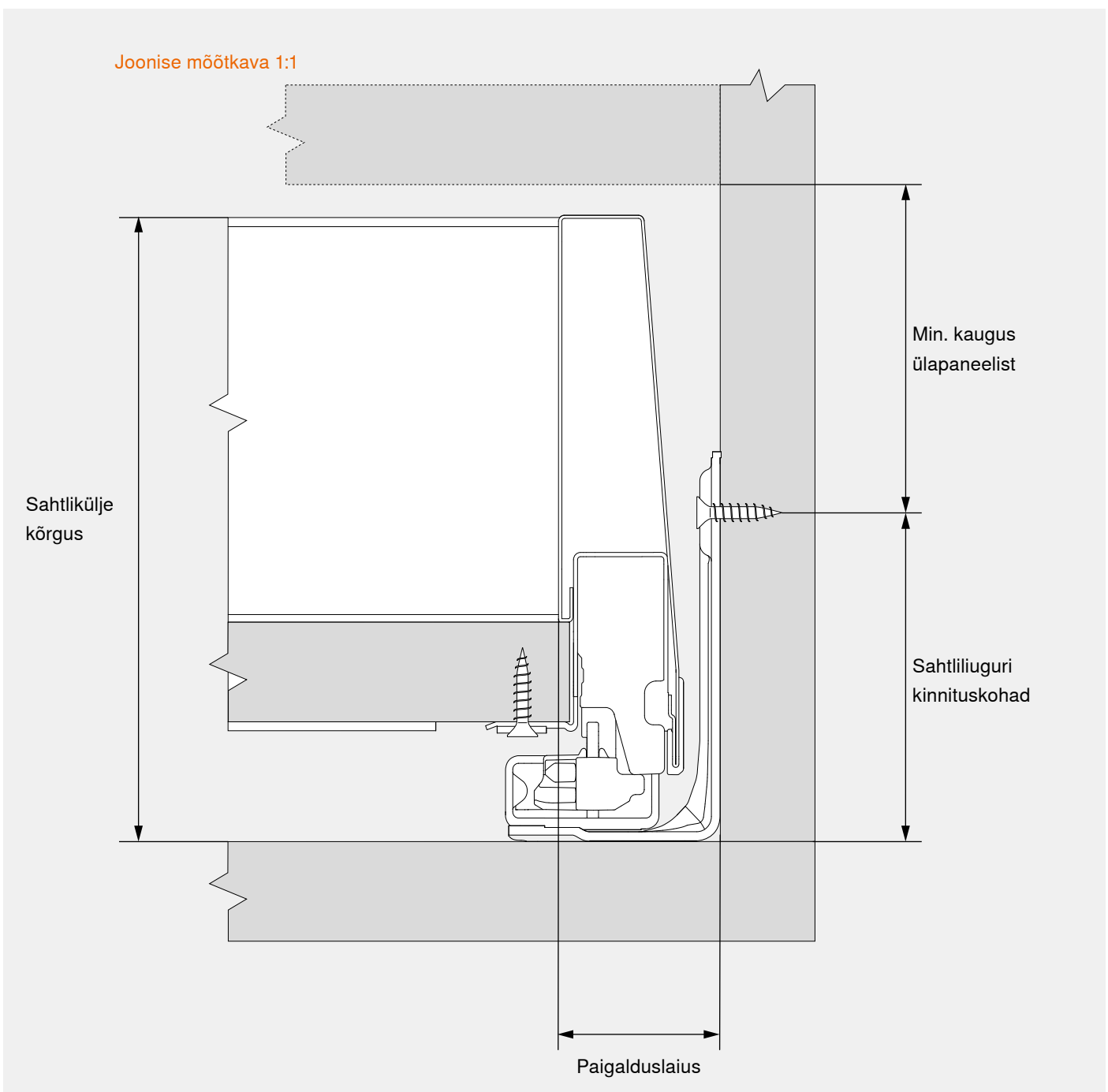
Ruumitarve



NL = nimipikkus

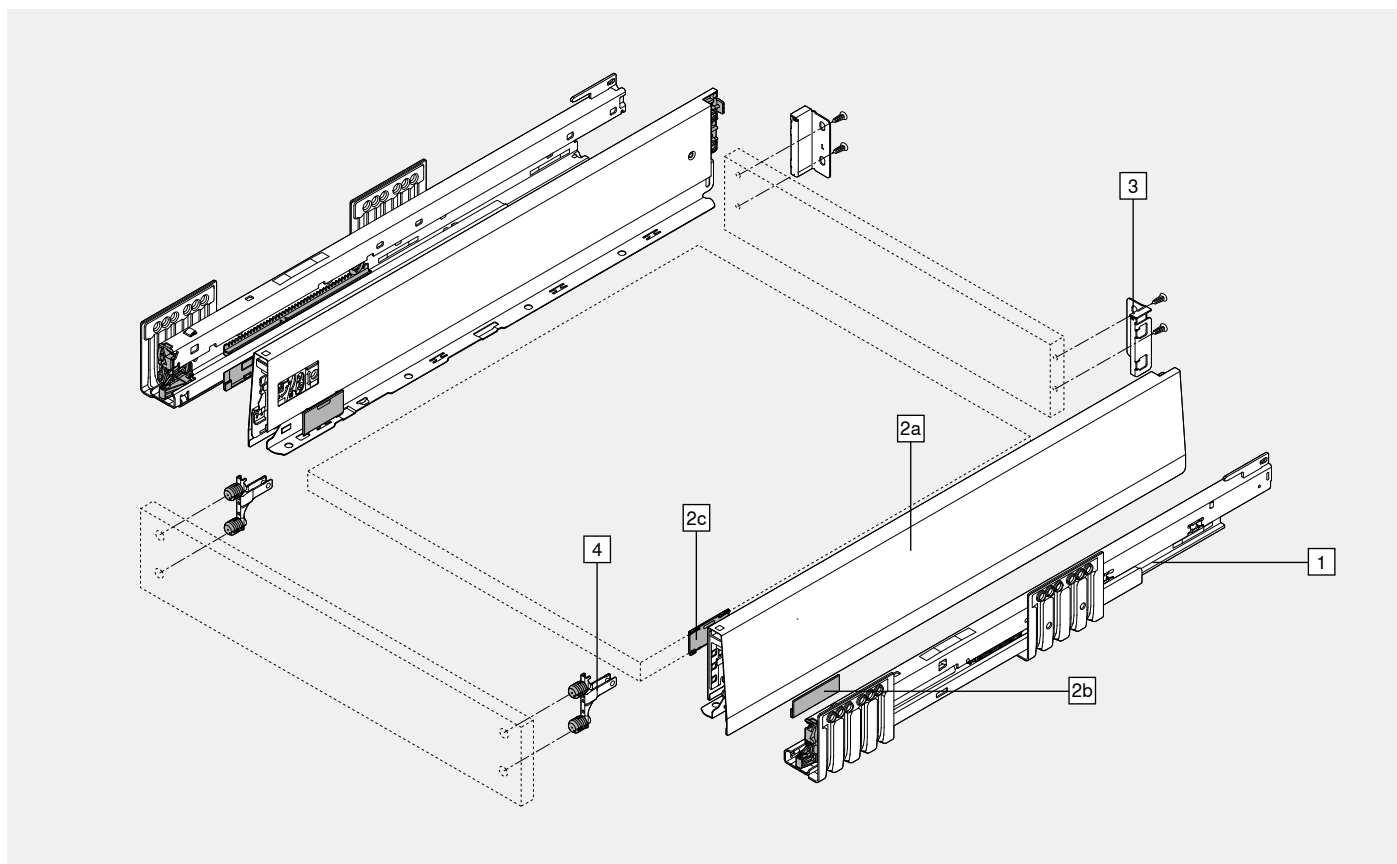
* Sh 2 mm kalde reguleerimiseks

Joonise mõõtkava 1:1



MERIVOBX

MERIVOBX sahtli detaililoend



Furnituuridetailid

- 1** Sahtliliugurid
- 2a** Sahtliküljed
- 2b** Kaubamärgielement
- 2c** Sisemised katted
- 3** Puidust tagapaneeli kinniti
- 4** Esipaneeli kinnitusklamber

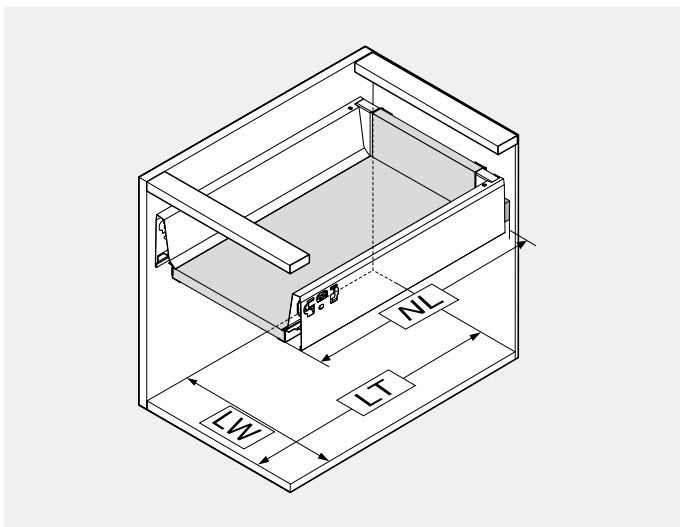


Meie EASY ASSEMBLY rakendus annab sulle kogu teabe, mida vajad kiireks ja lihtsaks paigaldamiseks ja seadistamiseks:

www.blum.com/eaapp

TANDEMBOX

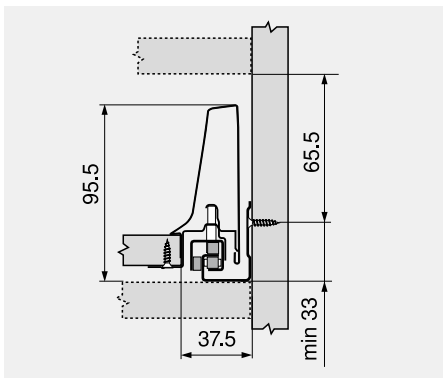
Kapi mõõdud



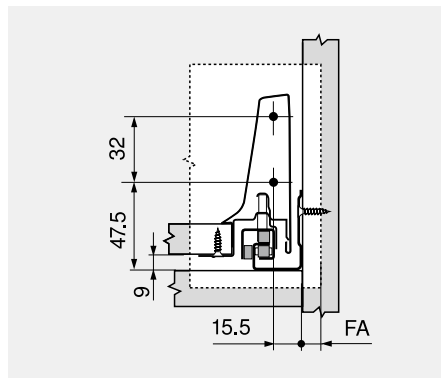
NL = nimipikkus
 LW = kapi siselaius
 LT = kapi sisesügavus
 FA = esipaneeli ülekate

Paigaldusmõõdud (kõrgus M)

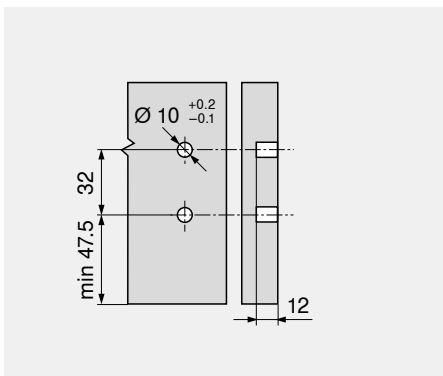
Ruumitarve kapis



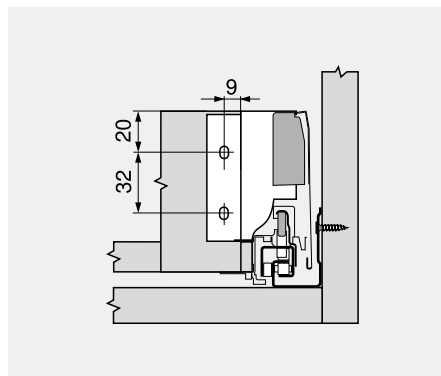
Esipaneeli paigaldusmõõdud kruvikinnituse puhul



Esipaneeli mõõdud INSERTA ja sissepressitava lahenduse puhul

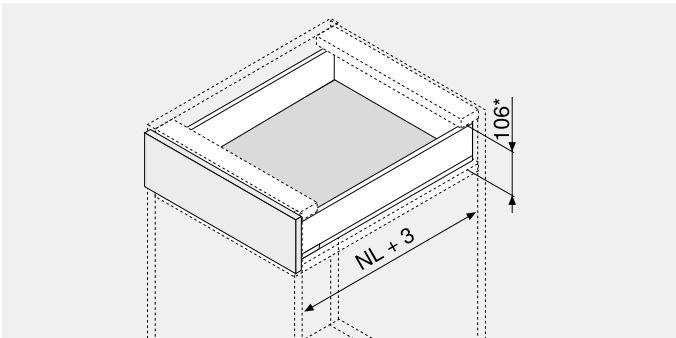


Tagapaneeli paigaldusmõõdud



TANDEMBOX

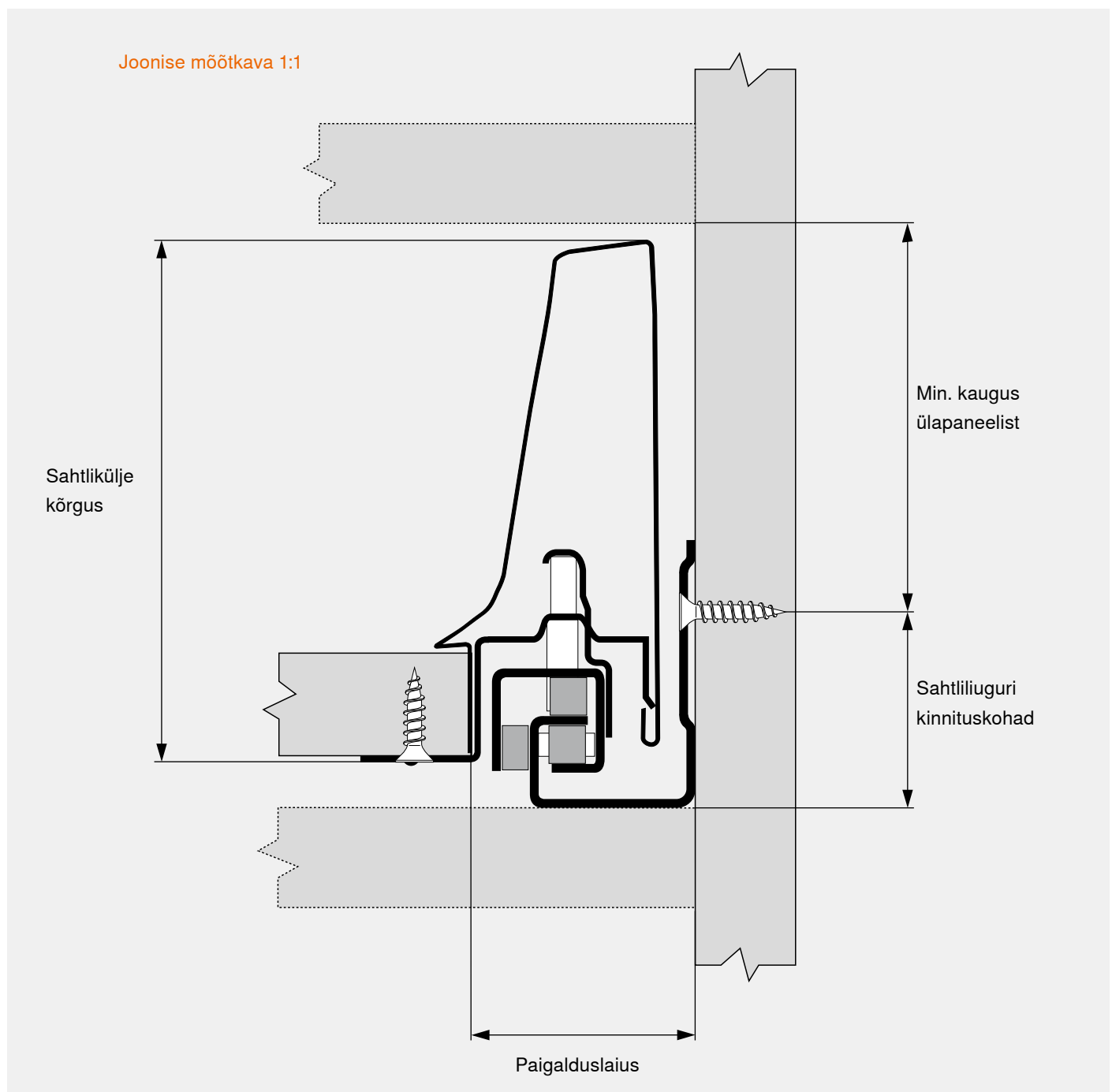
Ruumitarve



NL = nimipikkus

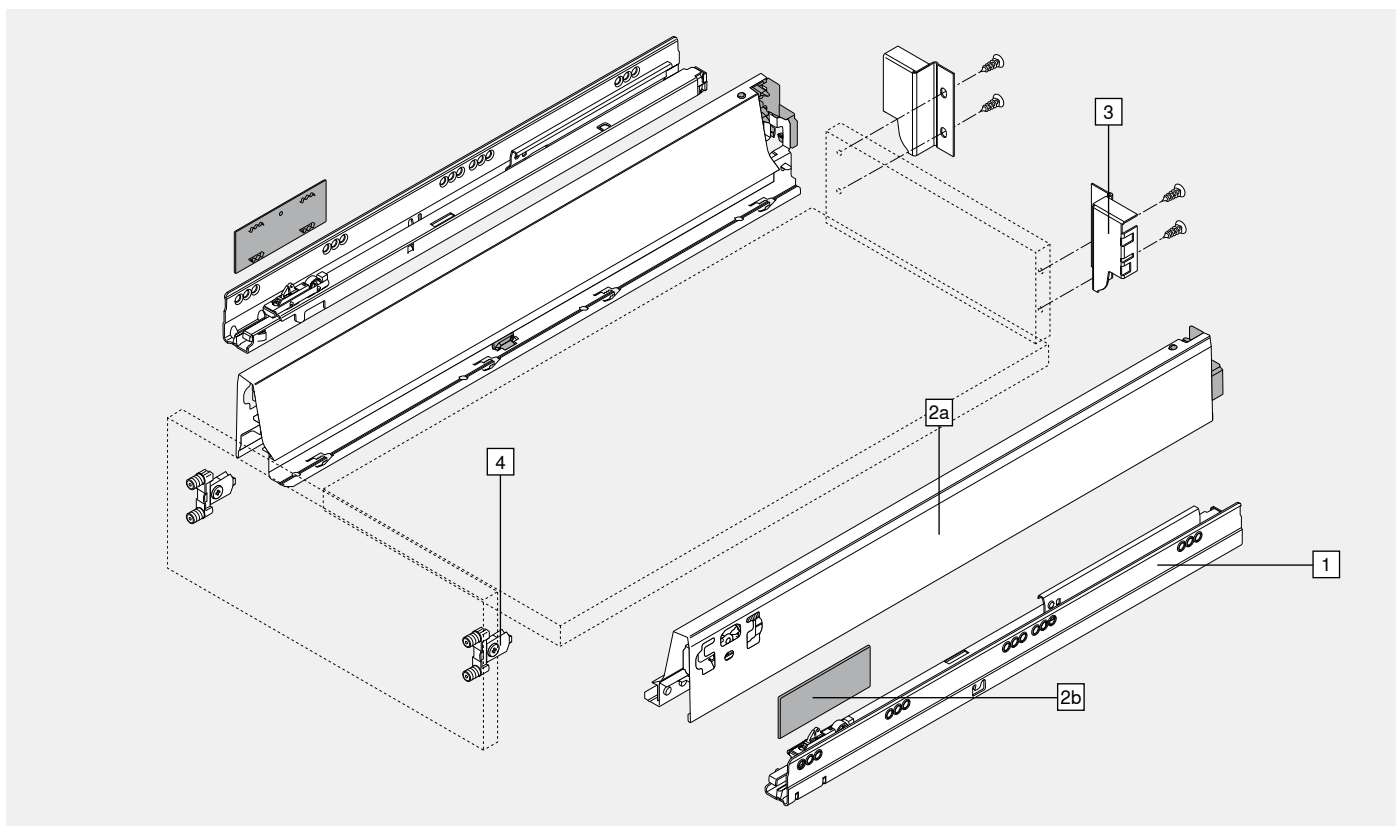
* +38 mm sisesahtli puhul

Joonise mõõtkava 1:1



TANDEMBOX

TANDEMBOX sahtli detailloend



Furnituuridetailid

- 1** Sahtliliugur
- 2a** Sahtliküljed
- 2b** Katted
- 3** Puidust tagapaneeli kinniti
- 4** Esipaneeli kinnitusklamber

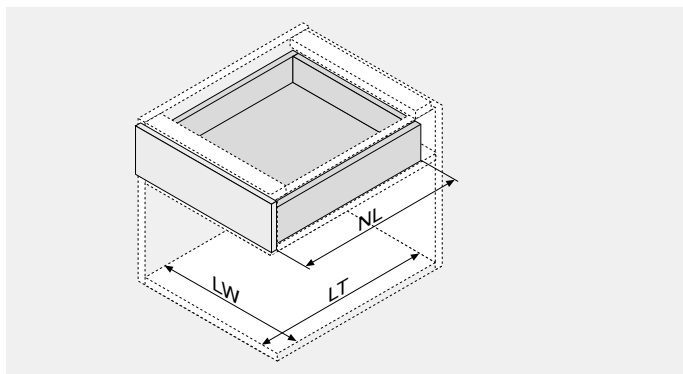


Meie EASY ASSEMBLY rakendus annab sulle kogu teabe, mida vajad kiireks ja lihtsaks paigaldamiseks ja seadistamiseks:

www.blum.com/eaapp

MOVENTO

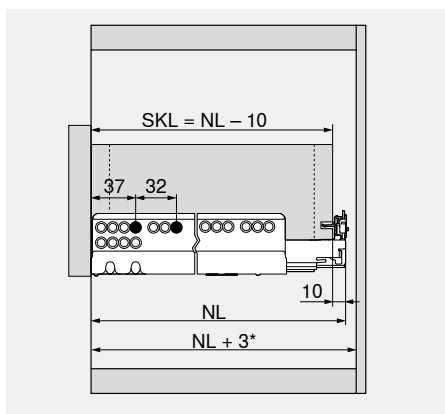
Kapi mõõdud



NL = nimipikkus
 LW = kapi siselaius
 LT = kapi sisesügavus
 SKW = sahtli siselaius

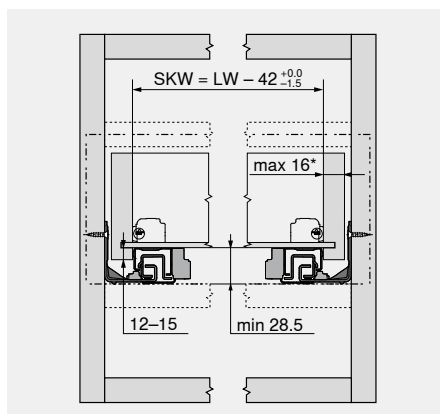
Paigaldusmõõdud

Sahtli pikkus (SKL)



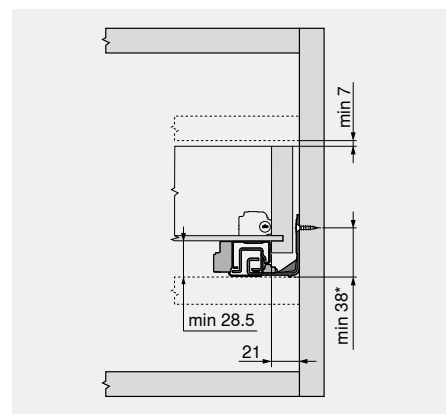
* Täiendavalt + 12 mm koos külgstabilisaatoriga

Sahtli mõõdud



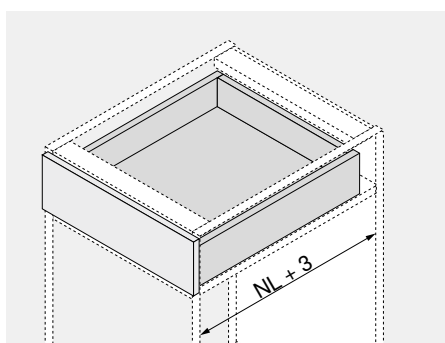
* Piiratud külgsaadistamine sahtli külgsahtli paksuse 16 mm jaoks, kusjuures sahtli siselaiust (SKW) saab täielikult ära kasutada.

Ruumitarve kapis



* +1 mm liugurite paigaldamiseks enne kapi kokkupanekut

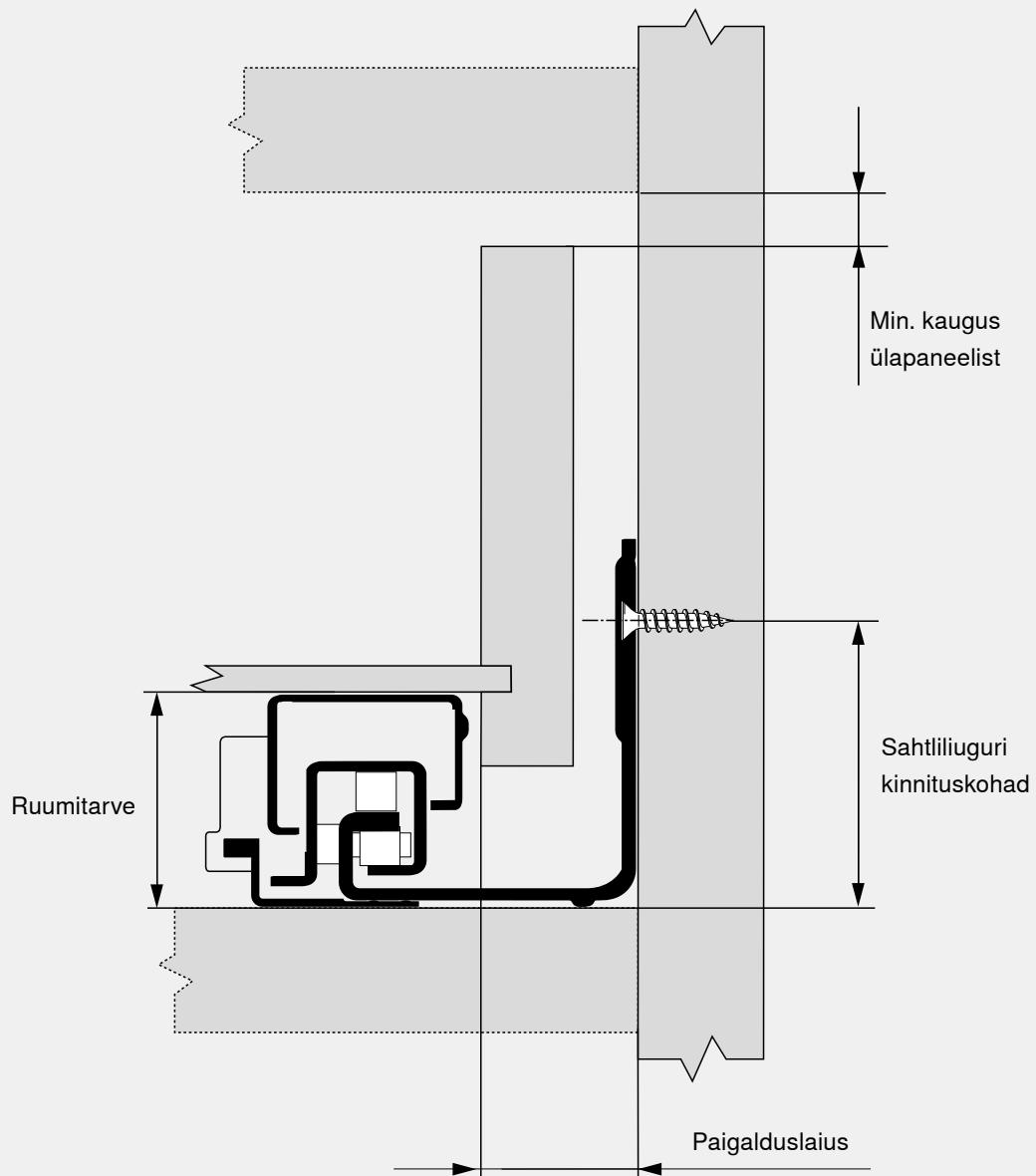
Ruumitarve



Ruumitarve kapis	Sahtlisüsteemi nimipikkus	Sahtli pikkus	Ruumitarve kapis	Sahtlisüsteemi nimipikkus	Sahtli pikkus
253 mm	250 mm	240 mm	483 mm	480 mm	470 mm
273 mm	270 mm	260 mm	503 mm	500 mm	490 mm
303 mm	300 mm	290 mm	523 mm	520 mm	510 mm
323 mm	320 mm	310 mm	553 mm	550 mm	540 mm
353 mm	350 mm	340 mm	583 mm	580 mm	570 mm
383 mm	380 mm	370 mm	603 mm	600 mm	590 mm
403 mm	400 mm	390 mm	653 mm	650 mm	640 mm
423 mm	420 mm	410 mm	703 mm	700 mm	690 mm
453 mm	450 mm	440 mm	753 mm	750 mm	740 mm

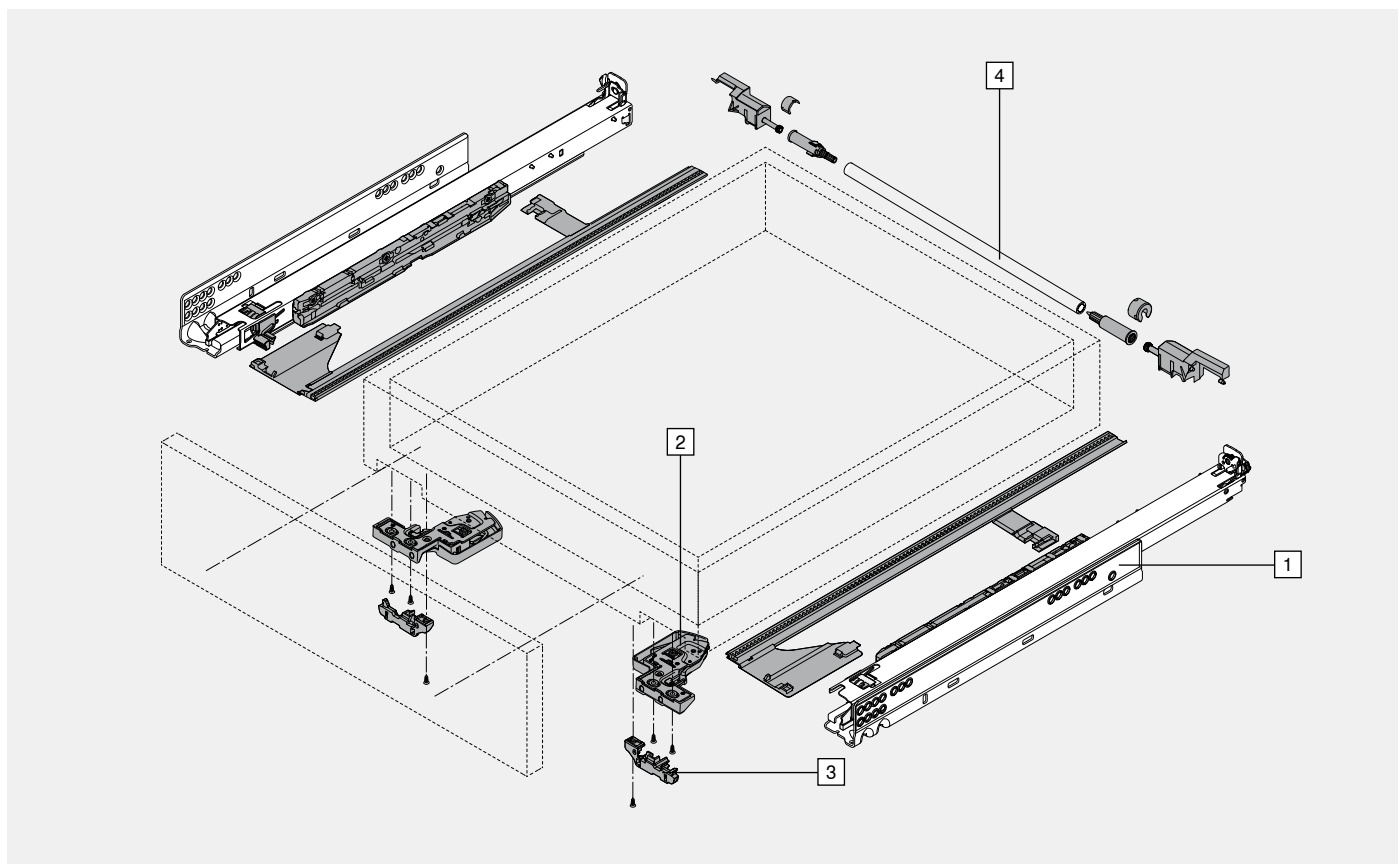
MOVENTO

Joonise mõõtkava 1:1



MOVENTO

MOVENTO detaililoend



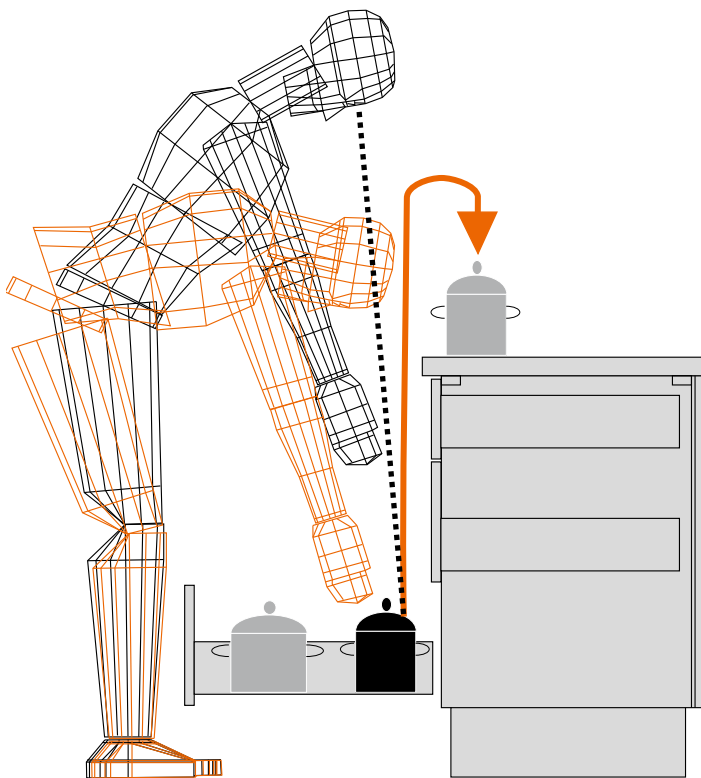
Furnituuridetailid

- 1 Liugur
- 2 Lukusti
- 3 Sügavuse seadistamise mehhanism
(sissemineva lahenduse puhul lisavarustus)
- 4 Külgstabilisaatori komplekt

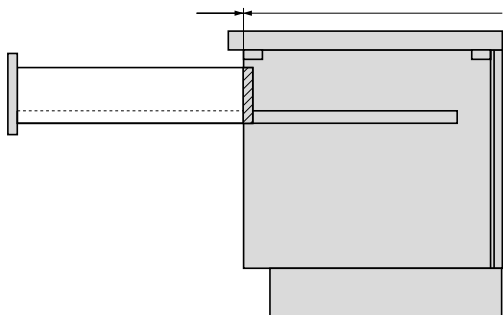
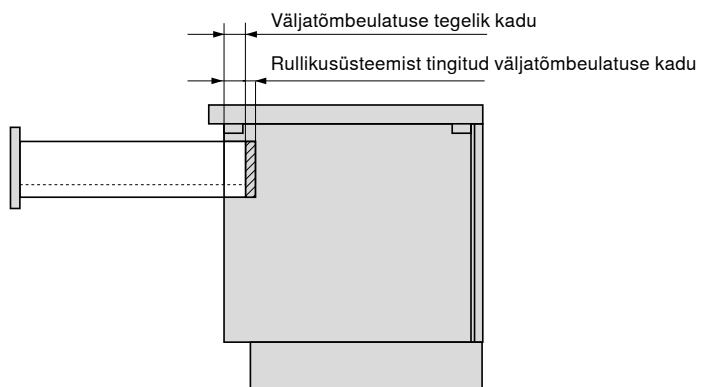


Meie EASY ASSEMBLY rakendus annab sulle kogu teabe, mida vajad kiireks ja lihtsaks paigaldamiseks ja seadistamiseks:

www.blum.com/eaapp

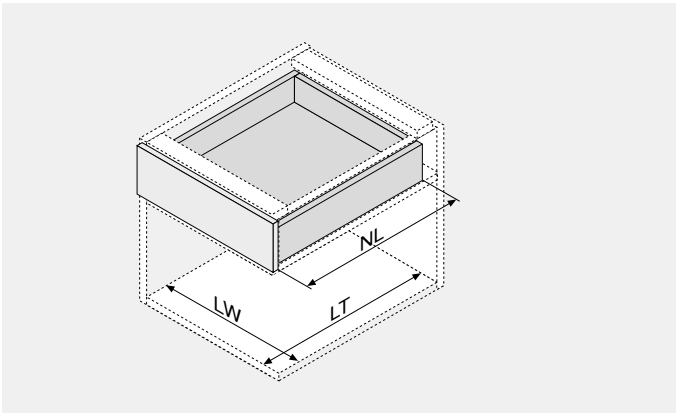
TANDEM
Täielikult ja osaliselt avanev

Selge ülevaade ja hea juurdepääs

Täielikult väljatõmmataval sahtlil on osaliselt väljatõmmatava ees eelis, sest seda saab lõpuni välja tõmmata. Nii on mööblikasutajal selge ülevaade kogu sahtli sisust. Kõik hoitavad esemed on käeulatuses – isegi need, mis on sahtli tagumises otsas.

Täielikult avanev

Osaliselt avanev


TANDEM

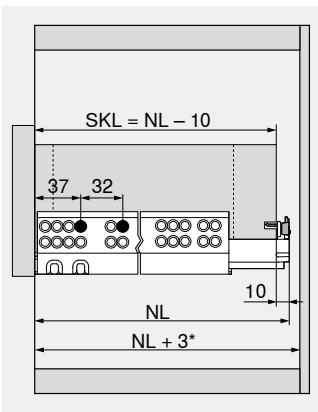
Kapi mõõdud



NL = nimipikkus
 LW = kapi siselaius
 LT = kapi sisesügavus
 SKW = sahtli siselaius

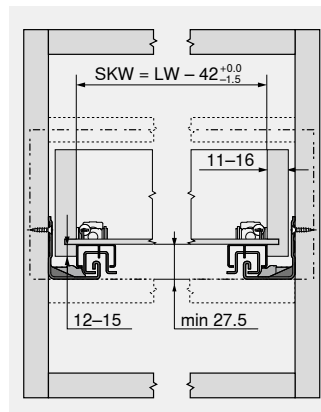
Paigaldusmõõdud

Sahtli pikkus (SKL)

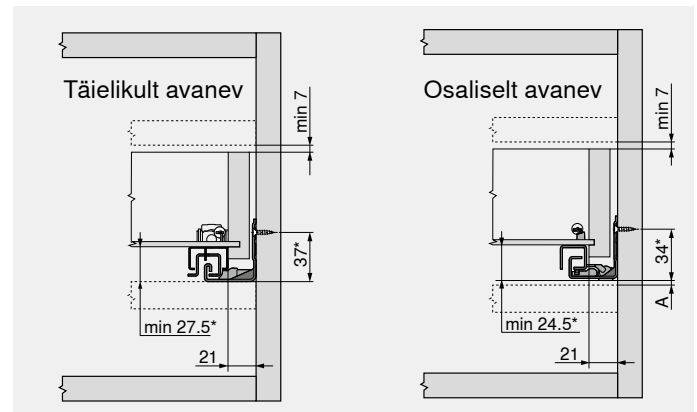


* Täiendavalt +12 mm koos
 külgstabilisaatoriga

Sahtli pikkus (SKL)

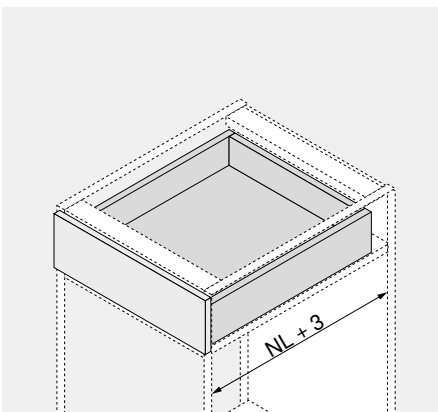


Ruumitarve kapis



* +3 mm külgstabilisaatori korral
 A 3 mm vahe täielikult väljatõmmatava liuguri vastu vahetamiseks

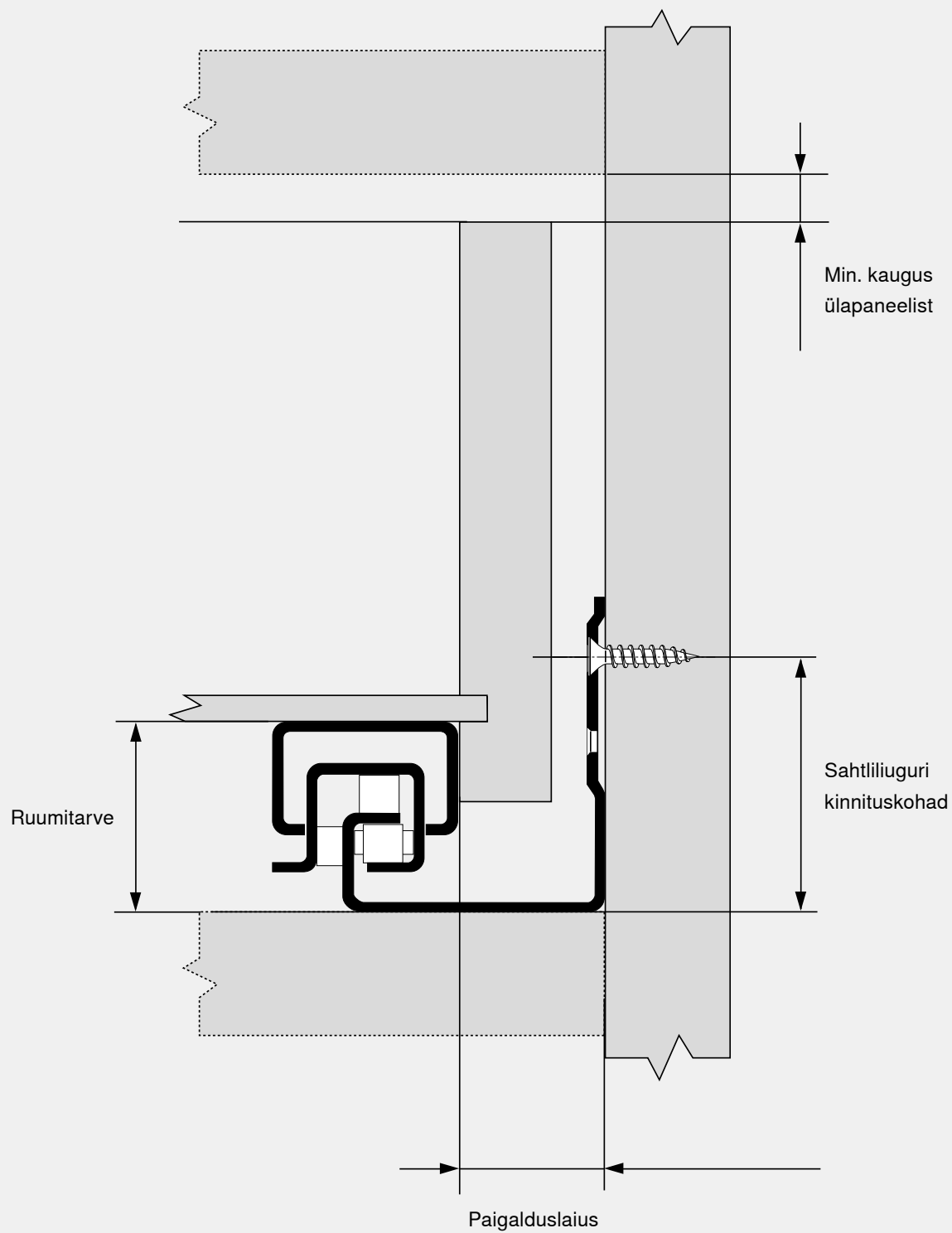
Ruumitarve



Ruumitarve kapis	Sahtlisüsteemi nimipikkus	Sahtli pikkus	Ruumitarve kapis	Sahtlisüsteemi nimipikkus	Sahtli pikkus
253 mm	250 mm	240 mm	483 mm	480 mm	470 mm
273 mm	270 mm	260 mm	503 mm	500 mm	490 mm
303 mm	300 mm	290 mm	523 mm	520 mm	510 mm
323 mm	320 mm	310 mm	553 mm	550 mm	540 mm
353 mm	350 mm	340 mm	583 mm	580 mm	570 mm
383 mm	380 mm	370 mm	603 mm	600 mm	590 mm
403 mm	400 mm	390 mm	653 mm	650 mm	640 mm
423 mm	420 mm	410 mm	703 mm	700 mm	690 mm
453 mm	450 mm	440 mm	753 mm	750 mm	740 mm

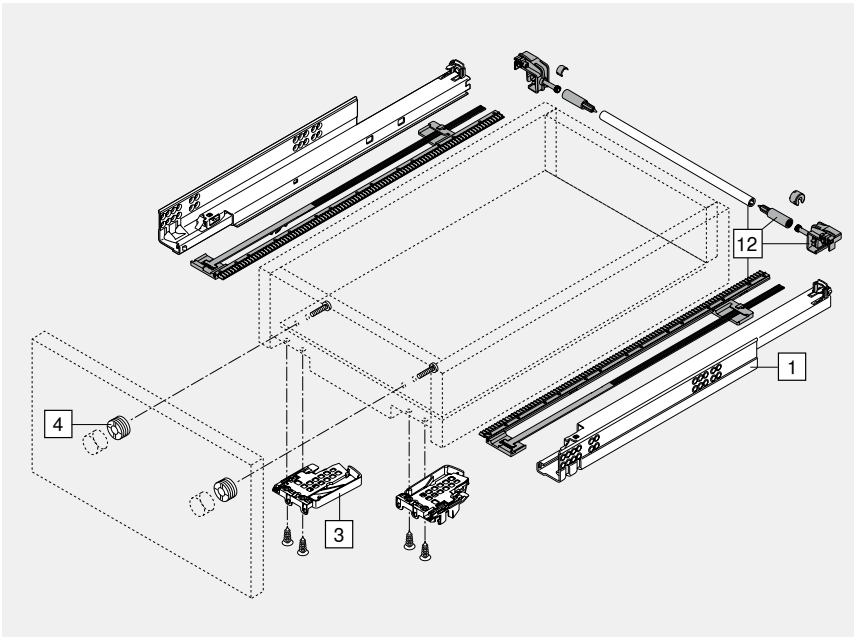
TANDEM

Joonise mõõtkava 1:1



TANDEM

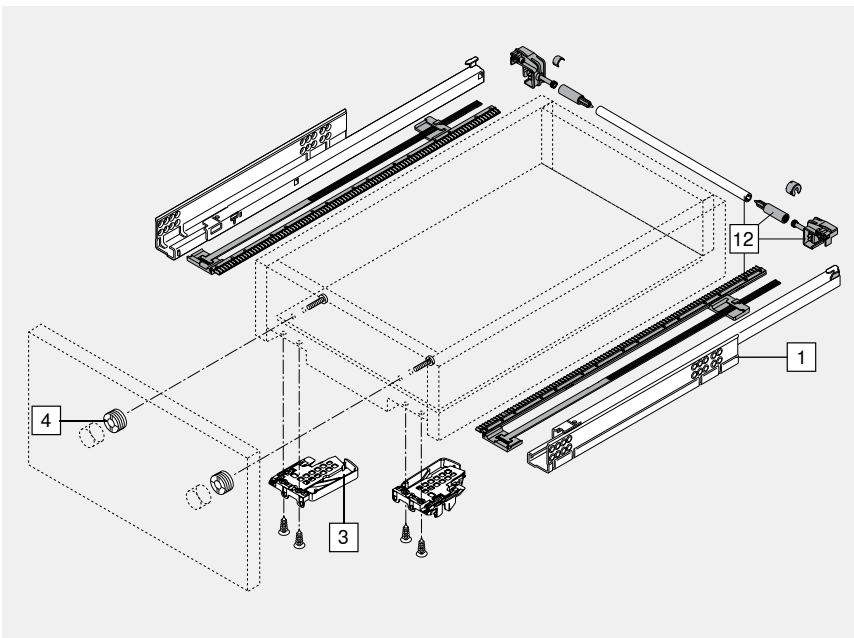
Täielikult avaneva TANDEMi detaililoend



Furnituuridetailid

- 1 Liugurid
- 3 Lukusti
- 4 Esipaneeli seadistusmehhanism (lisa)
- 12 Külgstabilisaatori komplekt täielikult väljatõmmatavale sahtlile

Osaliselt avaneva TANDEMi detaililoend



Furnituuridetailid

- 1 Liugurid
- 3 Lukusti
- 4 Esipaneeli seadistusmehhanism (lisa)
- 12 Külgstabilisaatori komplekt osaliselt väljatõmmatavale liugurile



Meie EASY ASSEMBLY rakendus annab sulle kogu teabe, mida vajad kiireks ja lihtsaks paigaldamiseks ja seadistamiseks:

www.blum.com/eaapp

A bright, modern kitchen with a woman sitting on a black stool at a long wooden kitchen island. In the background, a man is cooking at the island. The room features a dining table with chairs, large windows, and a herringbone wood floor. The lighting is warm and natural, with several pendant lights hanging over the dining area.

moving ideas

Usume, et ideed võivad maailma muuta Pakume sulle innovatiivset furnituuri, mis on inspireeritud mööblikontseptsioonidest ja asjakohastest teenustest, et saaksid muuta oma loovad ideed reaalsuseks. Lähtume sinu vajadustest, rahvusvahelistest trendidest ja meie ühisest visioonist parema elukvaliteedi osas. Tegutseme üheskoos innovatiivsete ideede väljatöötamise nimel.



Elukvaliteet

Soovime sulle pakkuda rohkem mugavust ja funktsionaalsust mööbli kasutamisel.



Tootesari

Kõik ühest kohast: meil on lai tootevalik, mis võimaldab sul elustiilitrende ellu viia nii praegu kui ka tulevikus.



Inspiratsioon

Jälgime ülemaailmseid elustiilitrende ja uurime tulevikulahendusi, mis võiksid sulle kasu tuua.



Innovatsioon

Oleme pidevalt liikumises, uudishimulikud ja avastustele suunatud, et töötada sinu jaoks välja uusi tooteid ja teenuseid.



Teenused

Muudame sinu töö lihtsamaks meie sihtotstarbeliste teenustega, mis on kohandatud sinu tööprotsessidele.



Kvaliteet

Jätkame oma toodete, teenuste ja iseenda edasiarendamist – lakkamatult.



Usaldus

Vastutame oma koostöösuhete, töötajate, ühiskonna ja keskkonna eest.

Julius Blum pani ettevõttele 1952. aastal aluse hobuseraua naastudega. Tänapäeval tarnime innovatiivset furnituuri klientidele enam kui 120 riigis.

Hahle Eesti OÜ
Laki 11C
12915 Tallinn
Estonia
Tel.: +372 6729030
Fax: +372 6775856
E-mail: hahle.eesti@hahle.com
www.hahle.ee

Julius Blum GmbH
Beschlägefabrik
6973 Höchst, Austria
Tel.: +43 5578 705-0
Fax: +43 5578 705-44
E-mail: info@blum.com
www.blum.com

Meie käitised Austrias, Poolas ja Hiinas on sertifitseeritud järgnevalt.
Meie käitis Ameerika Ühendriikides on sertifitseeritud ISO 9001 kohaselt.
Meie käitis Brasiilias on sertifitseeritud ISO 9001, ISO 14001 ja ISO 45001 kohaselt.



 **blum**®



See trükkis on Blumi poolt kaitsitud.
Jätame endale õiguse teha tehnilisi muudatusi.
IDNR: 931.009.2 · EP-601/1 ET-EE/08.23

Look for our
FSC™-certified
products