

EXPANDO T

Õhukesed esipaneelid,
kergesti paigaldatavad

8 mm





Taasavasta lihtsus

Minimalistlik disain jätab ruumi inspiratsioonile. Valikute laienemine annab võimaluse rakendada uusi suundasid mööblitööstuses Esipaneelide tõstesüsteemide, uste ja sahtlite kinnituse süsteem õhukestele materjalidele teeb minimalistliku mööbli kujunduse lihtsaks.



Täpne informatsioon
auhindadest
www.blum.com/award

Kergelt rakendatav: kolm kasutusala

Selleks, et teha see sulle võimalikult lihtsaks oleme me loonud sulle kinnituse süsteemi mis sobib kõigile kolmele lahendusele. töstesüsteemid, ukсед ja sahtlid Õhukeste esipaneelidega mööbel väljendab Blumi funktsionaalsus – kõikidel elualadel.







Kergelt paigaldatav süsteem

Meie kinnitusviis õhukestele esipaneelidele seisneb EXPANDO T kasutamises. Terashambad surutakse kõvast materjalist esipaneeli sisse, samas kui nailonkomponendid tagavad kindla kinnitumise pehmemate paneelide külge. EXPANDO T kinnitamiseks puuri 10 mm läbimõõduga ja vaid 6 mm sügavune ava.




min. 6 mm

Paigaldus tehtud lihtsaks


Õhukeste esipaneelidele mõeldud EXPANDO T kinnituslahendusega seinakappidel, ustel ja sahtlitel on üks ühine omadus, neid on lihtne kokku panna ja seadistada. Puuri, suru sisse ja keera kruvid kinni. Ja ongi valmis. EXPANDO T tüübleid müüakse ka eraldi – kasutamiseks muudes lahendustes.



Tänu kinnitusviisile, mis võimaldab CLIP top BLUMOTIONit kasutada õhukeste uste puhul, oleme suutnud BLUMOTIONi funktsionaalsuse integreerida hingedesse – ilma et oleks vaja hingekanda. See nullväljaastega hing sobib ka sisesahtlite või väljatõmmatavate riiulitega kappidele.



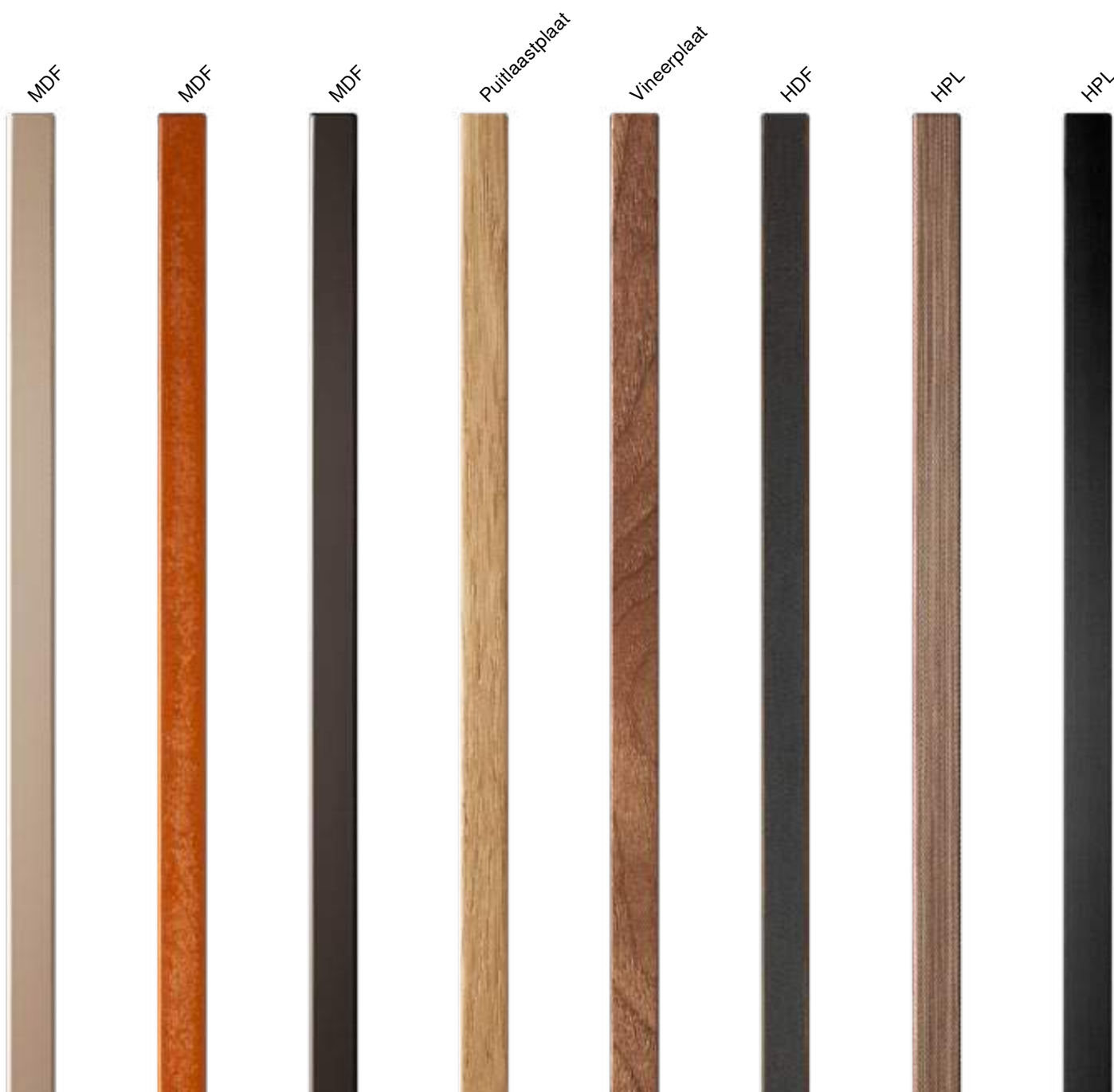
Valides töstesüsteemid –
AVENTOS HS, HL ja HK top –
saab sobitada õhukeste
esipaneeli kinnitustega –
muutmatta kinnituse asukohti.

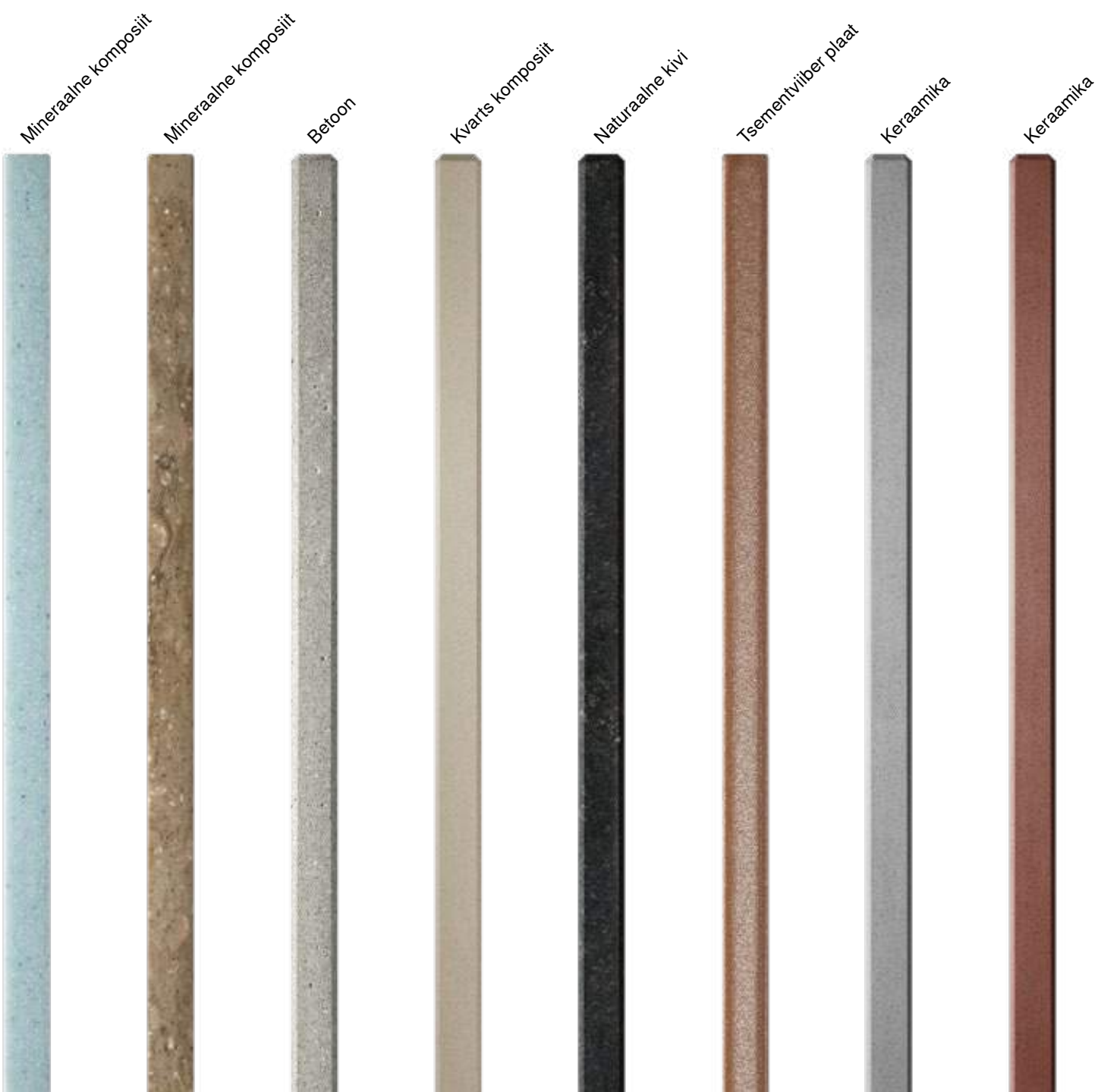


Õhukesed esipaneelid toovad
LEGRABOX ja MERIVOBX
sahtlite kompaktse disaini kõige
paremini esile. Kinnituskohad
jäävad samaks, nii et esipaneeli
saab paigaldada peaaegu silma-
pilkselt.

Lihtsalt kombineeritud materjalid

Meie kinnitussüsteem EXPANDO T õhukestele esipaneelidele 8mm. sobib paljude materjalidega ja isegi erakorraliste kujundus ideedega. Üllata oma klienti isikupärase mööbliga.











blum

HDF







Vineerplaat

MDF











HPL







Keraamika











Keraamika







MDF



EXPANDO T





Minimalistlik tootesari


Üks kinnitusviis õhukeste esipaneelide jaoks kolme erineva kasutusotstarbe lõikes muudab furnituuri valimise ja tellimise märgatavalt lihtsamaks. Erinevat tüüpi tõstemehhanismide, erineva kõrgusega LEGRABOX ja MERIVOBX sahtlite, samuti tavapäraste ukseahenduste jaoks on vaja ainult mõningaid komponente.

Lühiülevaade eelistest

- 3 erinevat kasutusotstarvet – tõstesüsteemid | hingesüsteemid | sahtlisüsteemid
- Õhukestele esipaneelidele paksusega vähemalt 8 mm
- EXPANDO T – eelkoostatud kinnitussüsteem
- Mitmesugused esipaneelimaterjalid
- Kasuta veebipõhist tootekonfiguraatorit, mis arvutab välja kõik mõõdud sinu planeerimisjooniste jaoks

Tellimisandmed

Seinakapi esipaneelid			
AVENTOS HS HL HK top			
Esipaneeli kinnituskamber			
	Version	Materjal	
	Sümmeetriline	Teras	20S42T1
Kinnituskohad vastavalt Blumi kataloogile			

Hingesüsteemid				
CLIP top BLUMOTION CLIP top				
Hing õhukestele ustele				
	Hing	Vedru	Värvitoon	
	CLIP top BLUMOTION	●	NI ONS	71B453T
	CLIP top	●	NI	71T453T
	CLIP top	○	NI	70T453T.TL
Erinevaid pealeminevaid lahendusi saab teostada sobiva kinnituskoha valimise teel				
<ul style="list-style-type: none"> ● Vedru ○ Vedruta 				

Sahtlisüsteemid		
LEGRABOX		
Esipaneeli kinnituskamber		
	Kõrgus	
	N	ZF7N70T2
	M	ZF7M70T2
	K	ZF7K70T2
	C	ZF7C70T2
Kõrgus F ja kinnituskohad vastavalt Blumi kataloogile		

Sahtlisüsteemid		
MERIVOBX		
Esipaneeli kinnituskamber		
	Kinnitusviis	
	EXPANDO T	ZF4.10T2
Kinnituskohad vastavalt Blumi kataloogile		

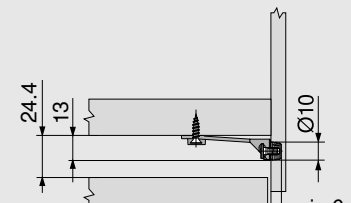
MERIVOBX		
Esipaneeli kinnituskamber, ülemine		
	Kinnitusviis	
	EXPANDO T	ZF4.50T2
Kinnituskohad vastavalt Blumi kataloogile		

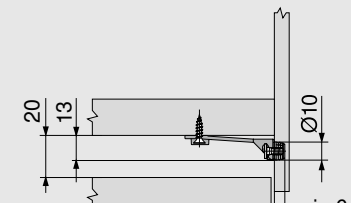
Sahtlisüsteemid			
LEGRABOX MERIVOBX			
Esipaneeli/põhja stabilisaator õhukestele esipaneelidele			
	Värvitoon	Materjal	
	R7037	Nailon	Z96.00T1
Kinnituskohad vastavalt Blumi kataloogile			
Soovitus:			
Kapilaius (KB) > 600 mm: 1 tk			
Kapilaius (KB) > 900 mm: 2 tk			
Esipaneeli kõrgus (FH) > 380 mm: 1 tk			

Lisatooded			
EXPANDO T – üksiktüübel			
	Värvitoon	Materjal	
	TGR	Nailon/teras	70T4532T

Värvitoon			
NI	Nikeldatud	TGR	Tumehall
ONS	Oonüsmust	R7037	RAL 7037 tolmuhall

Planeerimine

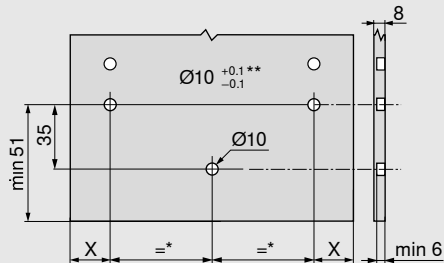
Ruumarve kapis	
LEGRABOX	
	

Ruumarve kapis	
MERIVOBX	
	

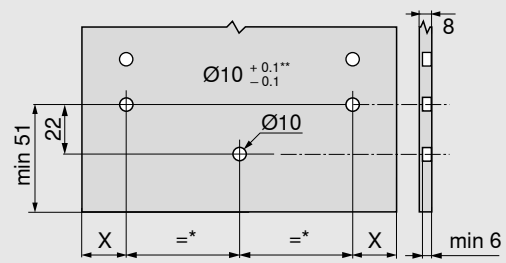
Planeerimine

Puuravade kaugused – esipaneel

LEGRABOX



MERIVOBX

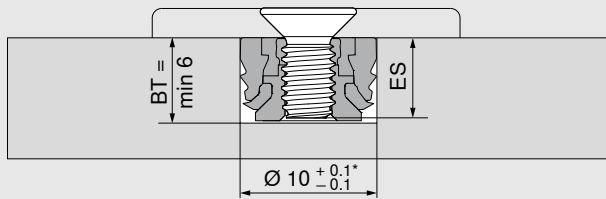


X = 14 mm + esipaneeli ülekatte FA

* Min. 80 mm

** Kivi ja keraamika puhul +0.2/-0.1 mm

Puurimissügavus | Poltide valik – EXPANDO T



Kruvid M4 on vajalikud EXPANDO T üksiktüübliga kasutamiseks

Üksiktüübli jaoks tuleb valida väikseim võimalik puurimissügavus lähtuvalt poldi pikkusest

BT Puurimissügavus

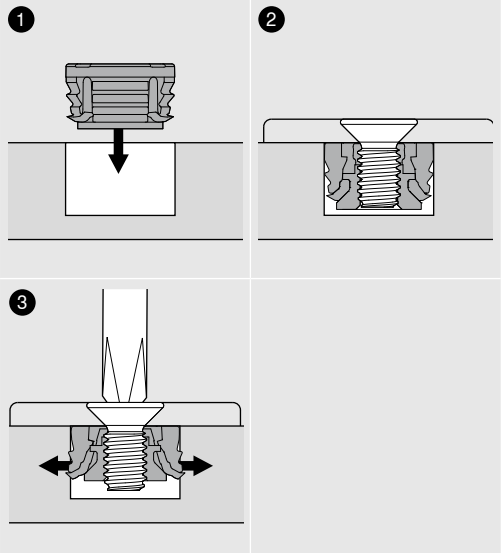
ES Poldi sisestussügavus

ES min. = 4 mm

ES maks. = BT - 0.5 mm

* Kivi ja keraamika puhul +0.2/-0.1 mm

EXPANDO T paigaldus



Kasutusvaldkond ja paigaldussoovitus

EXPANDO T sobib Blumi furnituuri kinnitamiseks mis tahes õhukesest materjalist esipaneelide külge.

Paneeli paksus vähemalt 8 mm, tingimusel et see on piisavalt stabiilne ja tugev.

Nm Vähim pingutusmoment

Blumi testitud materjalid

Puitlaastplaat

MDF

Suure tihedusega kiudplaat

Kõrgsurvelaminaat

Komposiitmineraalid

Graniit – Nero Assoluto

Tehiskivi – komposiitkvarts

Keraamilised paneelid

Ristsuunaline tõmbetugevus (N/mm²)

Nm

> 0.40

1.5

> 0.60

1.5

2

2

2

3

3

3

Vastutuse välistamine

Blum ei võta vastutust, kui EXPANDO T-d kasutatakse koos nimekirjaväliste materjalidega või muude tootjate furnituuriga. Soovitatav on lasta paigaldus teha kogemustega mööblitootjal.



Teave paigaldamise ja seadistamise kohta

www.blum.com/EXPANDO_T_3

Toetades sind igal sammul

Lisaks praktilistele koosteseadistele pakume hulgaliselt digiteenuseid, mis on abiks kogu tooteahela ulatuses alates planeerimisest ja furnituuri valimisest kuni tellimise ja paigalduseni. Nõustame sind meeleldi ka isiklikult.

Turundus

Turunduse andmepank

Kasuta meie kõrgresolutsiooniga pilte, videosid ja brošüüre oma reklaamikampaaniates ja ammuta inspiratsiooni.

Konstrueerimine, planeerimine, hinnapakkumused

Blum Inspirations

Inspireeri oma kliente praktiliste kapilahendustega. Oleme sinu jaoks kokku kogunud inspireerivad lood ja seonduva teabe aadressile www.blum-inspirations.com.

Disain

Toote- ja kapikonfiguraator

Planeeri, konfigureeri ja salvesta oma projektid hõlpsalt otse veebis – meie tasuta toote- ja kapikonfiguraatoriga.

Tellimine

Edasimüüja liides

Saada oma detailloendid toote- ja kapikonfiguraatorist otse valitud edasimüüjate veebipoodidesse.



Tootmine

MINIPRESS top koos EASYSTICKiga

Tootmisandmed saad meie kapikonfiguraatorist või oma CAD-programmist üle kanda EASYSTICKiga varustatud MINIPRESS top tööpinki ja neid seal vajadusel redigeerida.

Kooste

EASY ASSEMBLY rakendus

Meie EASY ASSEMBLY rakenduse abil saad meie furnituuri kiiresti ja tulemuslikult paigaldada ja seadistada.

Müüjärgne teenindus

Isiklik nõustamine

Pakume personaalset müüjärgset teenindust. Sinu kontaktisik Blumis vastab meeleldi sinu küsimustele meie toodete ja teenuste kohta.

A bright, modern kitchen with a woman sitting on a black stool at a long wooden countertop. A man is standing in the background, smiling, while cooking. The kitchen features a large window, a dining table with chairs, and a herringbone wood floor. The scene is lit with warm, natural light from the window and modern pendant lights.

moving ideas

Usume, et ideed võivad maailma muuta Pakume sulle innovatiivset furnituuri, mis on inspireeritud mööblikontseptsioonidest ja asjakohastest teenustest, et saaksid muuta oma loovad ideed reaalsuseks. Lähtume sinu vajadustest, rahvusvahelistest trendidest ja meie ühisest visioonist parema elukvaliteedi osas. Tegutseme üheskoos innovatiivsete ideede väljatöötamise nimel.



Elukvaliteet

Soovime sulle pakkuda rohkem mugavust ja funktsionaalsust mööbli kasutamisel.



Tootesari

Kõik ühest kohast: meil on lai tootevalik, mis võimaldab sul elustiilitrende ellu viia nii praegu kui ka tulevikus.



Inspiratsioon

Jälgime ülemaailmseid elustiilitrende ja uurime tulevikulahendusi, mis võiksid sulle kasu tuua.



Innovatsioon

Oleme pidevalt liikumises, uudishimulikud ja avastustele suunatud, et töötada sinu jaoks välja uusi tooteid ja teenuseid.



Teenused

Muudame sinu töö lihtsamaks meie sihtotstarbeliste teenustega, mis on kohandatud sinu tööprotsessidele.



Kvaliteet

Jätkame oma toodete, teenuste ja iseenda edasiarendamist – lakkamatult.



Usaldus

Vastutame oma koostöösuhete, töötajate, ühiskonna ja keskkonna eest.

Julius Blum pani ettevõttele 1952. aastal aluse hobuseraua naastudega. Tänapäeval tarnime innovatiivset furnituuri klientidele enam kui 120 riigis.

Hahle Eesti OÜ
Laki 11C
12915 Tallinn
Estonia
Tel.: +372 6729030
Fax: +372 6775856
E-mail: hahle.eesti@hahle.com
www.hahle.ee

Julius Blum GmbH
Beschlägefabrik
6973 Höchst, Austria
Tel.: +43 5578 705-0
Fax: +43 5578 705-44
E-mail: info@blum.com
www.blum.com

Meie käitised Austrias, Poolas ja Hiinas on sertifitseeritud järgnevalt.
Meie käitis Ameerika Ühendriikides on sertifitseeritud ISO 9001 kohaselt.
Meie käitis Brasiilias on sertifitseeritud ISO 9001, ISO 14001 ja ISO 45001 kohaselt.



 **blum**®



See trükkis on Blumi poolt kaitsitud.
Jätame endale õiguse teha tehnilisi muudatusi.
IDNR: 790.009.9 · EP-392/2 ET-EE/02.23

Look for our
FSC™-certified
products