




# SPACE TWIN

Blumi lahendus kitsastele kappidele



# Praktiline lahendus väikeste hoiukohtade jaoks

SPACE TWIN aitab muuta väikesed kasutamata kohad väärtuslikuks hoiuruumiks. Blumi lahendus, mille puhul paiknevad liugurid kitsas kapis diagonaalselt, loob täiendavat hoiuruumi, ilma et väheneks stabiilsus või liikumiskvaliteet.



#### **Blumi töökindel liikumiskvaliteet**

Blumi töökindel liikumiskvaliteet on SPACE TWIN kitsa kapi puhul ilmne. Minimaalne avamisjõud, sulgkerge jooks ning pehme ja kerge sulgumine adaptiivse BLUMOTION löögilevendussüsteemi abil tagavad tiptasemel liikumiskvaliteedi ja suurema kasutusmugavuse. Pealegi saab kitsa kapi täielikult välja tõmmata, tänu millele pääseb ligi kõikidele asjadele kapis.

#### **Suur stabiilsus ja kandevõime**

Diagonaalselt paiknevad liugurid annavad parema külgstabiilsuse ja suure kandevõime – kuni 20 kg pörandakapi kohta.

#### **Harmooniline üldilme**

SPACE TWINi saab teostada nii sahtlisüsteemidega LEGRABOX, MERIVOBX ja TANDEMBOX kui ka rullikusüsteemiga MOVENTO, et saavutada harmooniline üldilme.

#### **Tuttavad seadistusemehhanismid ja lihtne paigaldus**

Tänu standardsele furnituurile on paigaldus ja seadistamine sama lihtne nagu tavaliselt.



# Mitmekülgised kasutusvõimalused

SPACE TWINi puhul saab kasutada furnituuri Blumi olemasolevatest tootesarjadest. Lahendust saab kombineerida nii sahtlisüsteemidega TANDEMBOX, MERIVOBX ja LEGRABOX kui ka rullikusüsteemiga MOVENTO.



**MERIVOBX modular koos BOXCOVERiga**

Klaasist disainielemendid püüavad valgust ja jätavad stiilse mulje.

SPACE TWIN



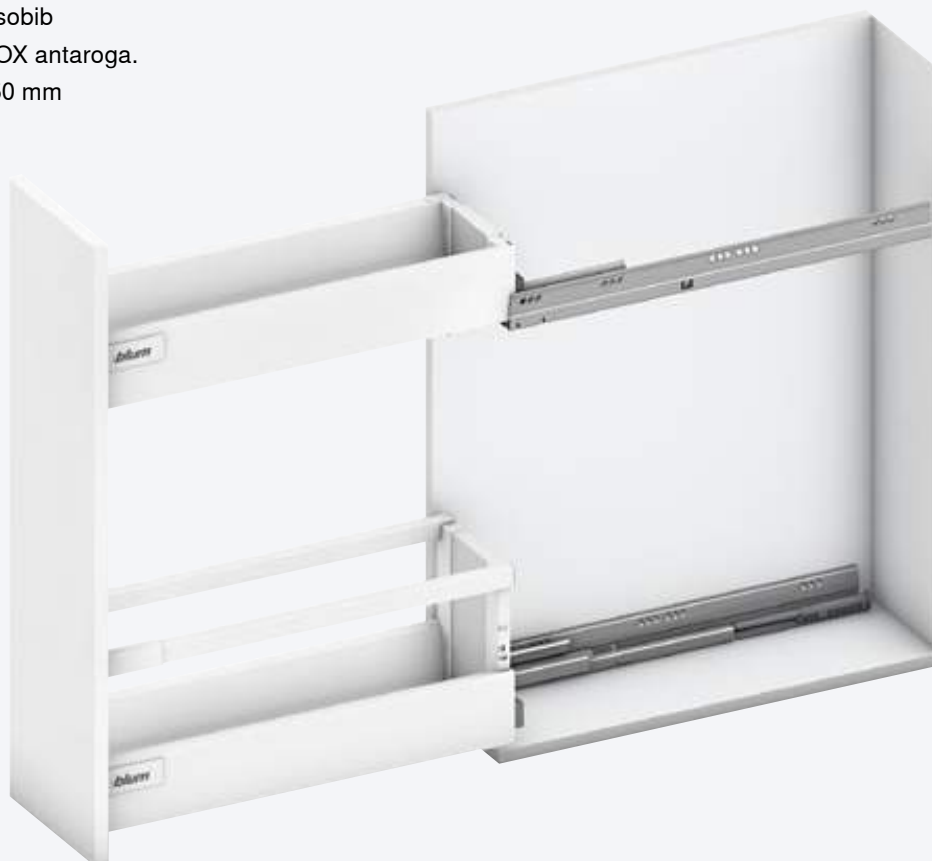
### LEGRABOX

LEGRABOXi sirgjoonelise ja õhukese disaini eeliseid saab kitsaste kappide puhul täielikult ära kasutada. Kapilaiustele 185–250 mm



### TANDEMBOX antaro

Kitsa kapi lahendus sobib kokku ka TANDEMBOX antaroga. Kapilaiustele 165–250 mm



**MERIVOBX**

MERIVOBX annab võimaluse valida kitsaste kappide puhul erinevate sahtlikülje lisaelementide vahel. Kapilaiustele 150–250 mm

**MOVENTO**

MOVENTO liikumiskvaliteet on ka SPACE TWINi puhul ilmne. Kapilaiustele 180–250 mm



## Planeerimine

**Ruumitarve kapis**

Kõrgus	X (mm)
M	68
K	106
C	155

\* + 1 mm, kui sahtliliugur kinnitatakse kapikülje külge enne kapi kokkupanekut

**Esipaneeli mõõdud**

Kõrgus	Y (mm)
M	-
K	-
C	96

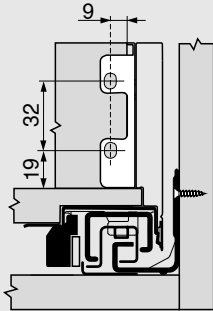
FA Esipaneeli ülekatte

\* + 1 mm, kui sahtliliugur kinnitatakse kapikülje külge enne kapi kokkupanekut

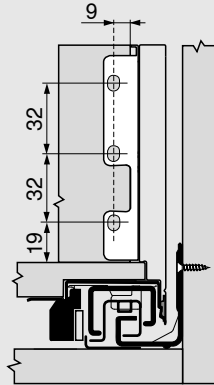
## Planeerimine

## Tagapaneeli paigaldusmõõdud

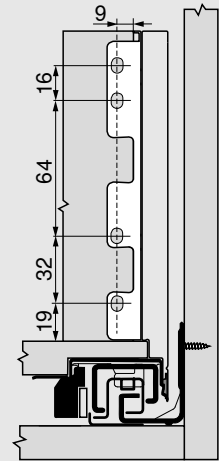
## Kõrgus M



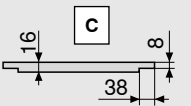
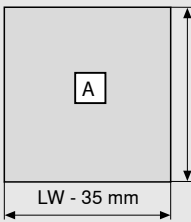
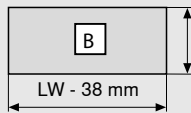
## Kõrgus K



## Kõrgus C



## Lõikemõõdud 16 mm puitlaastplaadile



## Puidust tagapaneel

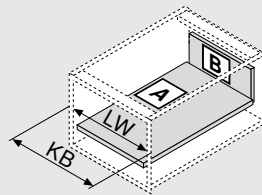
	B (mm)
Kõrgus M	63
Kõrgus K	101
Kõrgus C	148

## Põhja pikkus

	A (mm)
Puidust tagapaneel	NL - 10

## Süvendi mõõt

	C (mm)
--	--------



KB Kapi laius

LW Kapi siselaius

NL Nimipikkus

## i Märkus

Tellimisandmed LEGRABOXi standardkomponentide kohta leiad vastavatest tootebrošüüridest või kataloogidest.



Lähemalt  
LEGRABOXi kohta:

[www.blum.com/  
legrabox](http://www.blum.com/legrabox)

## Planeerimine

**Ruumitarve kapis**

Kõrgus	X (mm)
M	54
K	92
E	155

\* + 1 mm, kui sahtliliugur kinnitatakse kapikülje külge enne kapi kokkupanekut

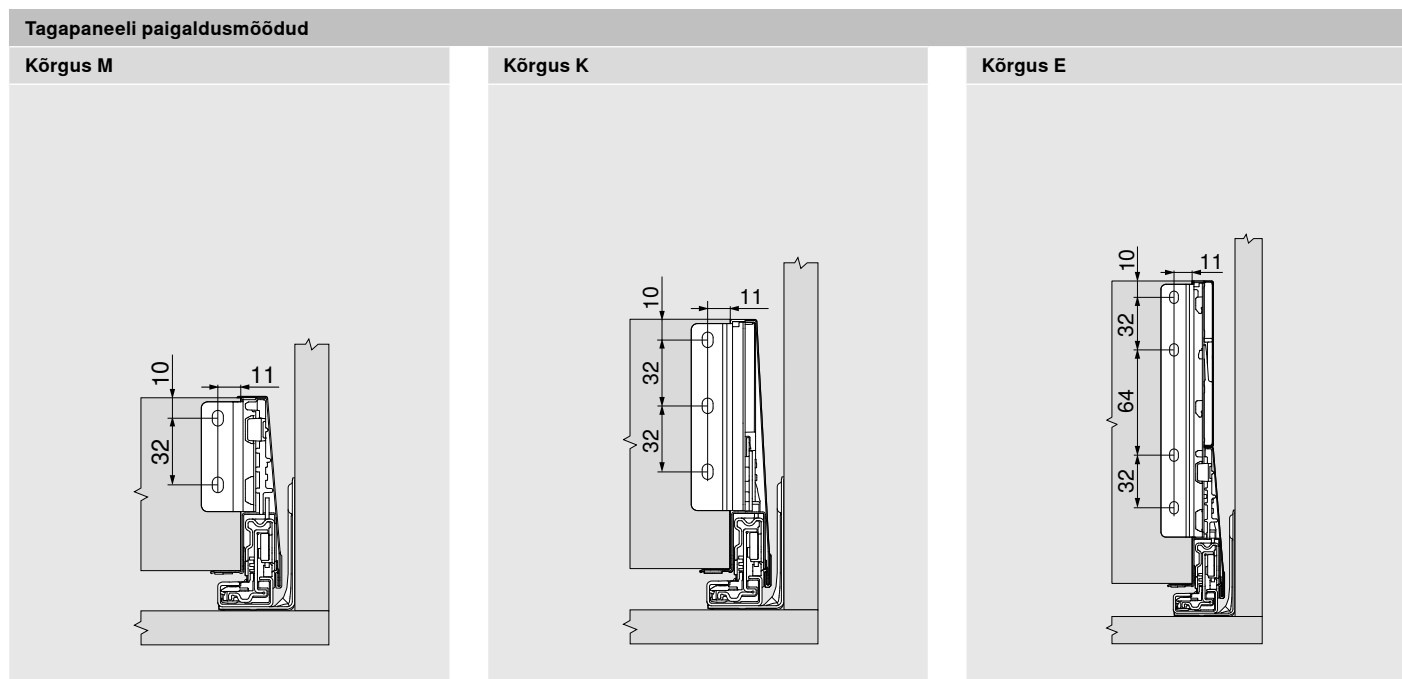
**Esipaneeli mõõdud**

Kõrgus	Y (mm)
M	-
K	-
E	128

FA Esipaneeli ülekate

\* + 1 mm, kui sahtliliugur kinnitatakse kapikülje külge enne kapi kokkupanekut

## Planeerimine



**Lõikemõõdud 16 mm puitlaastplaadile**

Puidust tagapaneel		Y (mm)
Kõrgus M		83
Kõrgus K		121
Kõrgus E		184
Põhja pikkus		Z (mm)
Puidust tagapaneel		NL - 26
Sahtlipõhja puurava asukoht		
Eelpuurimine võimalik, kui kasutada lamepeakruve	NL (mm)	X (mm)
	270	128
	300	128
	> 350	256
KB Kapi laius		
LW Kapi siselaius		
NL Nimipikkus		

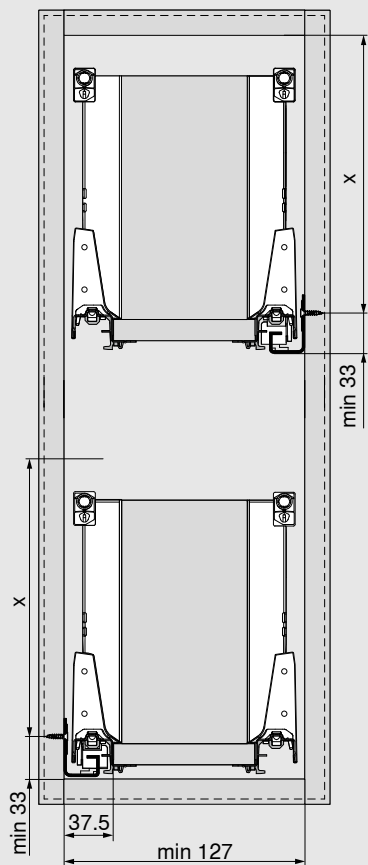
**i Märkus**

Tellimisandmed MERIVOBX'i standardkomponentide kohta leiad vastavatest tootebrošüüridest või kataloogidest.

Lähemalt MERIVOBX'i kohta:  
[www.blum.com/merivobox](http://www.blum.com/merivobox)

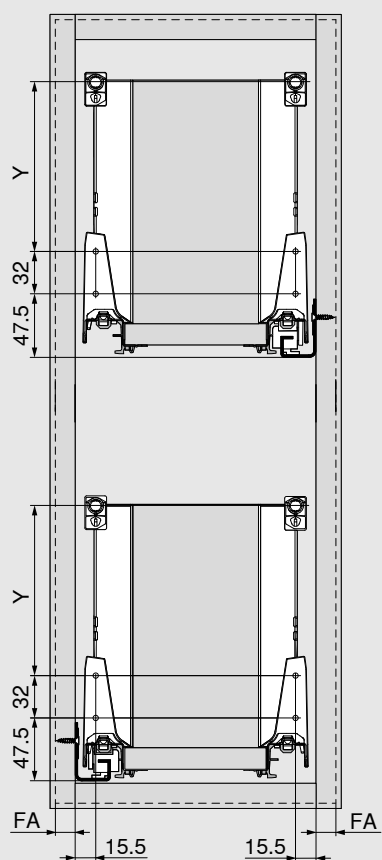
## Planeerimine

### Ruumitarve kapis



Kõrgus	X (mm)
M	65.5
K	97.5
C	159
D	191

### Esipaneeli mõõdud

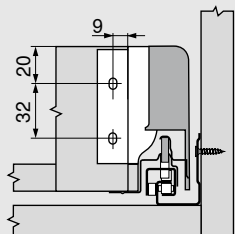


Kõrgus	Y (mm)
M	-
K	32
C	96
D	128
D sahtlikülje K puhul	32/96
FA	Esipaneeli ülekatte

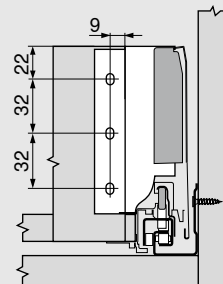
## Planeerimine

## Tagapaneeli paigaldusmõõdud

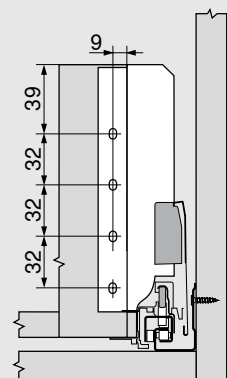
## Kõrgus M



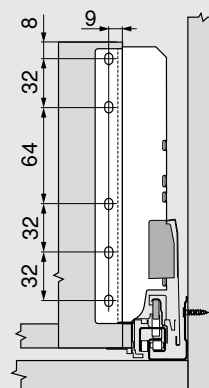
## Kõrgus K



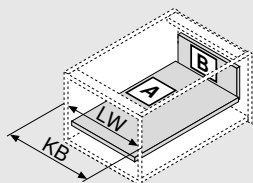
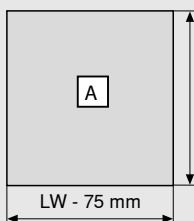
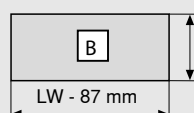
## Kõrgus C



## Kõrgus D



## Lõikemõõdud 16 mm puitlaastplaadile



Puidust tagapaneel	B (mm)
Kõrgus M	84
Kõrgus K	116
Kõrgus C	167
Kõrgus D	199
Põhja pikkus	A (mm)
Puidust tagapaneel	NL - 24
KB Kapi laius	
LW Kapi siselaius	
NL Nimipikkus	

## i Märkus

Tellimisandmed TANDEMBOXi standardkomponentide kohta leiad vastavatest tootebrošüüridest või kataloogidest.

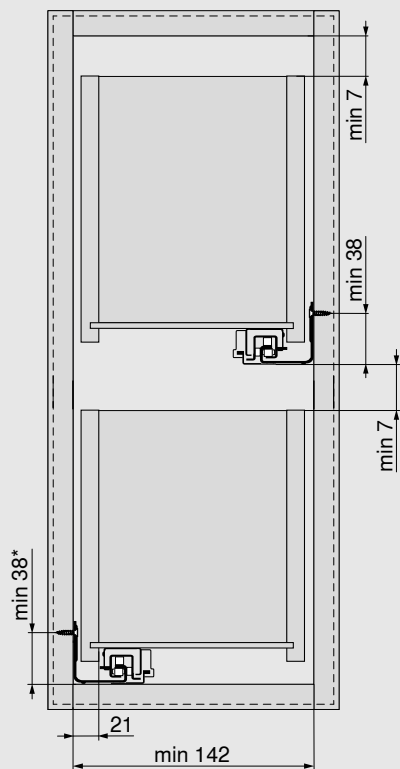


Lähemalt  
TANDEMBOX antaro  
kohta:

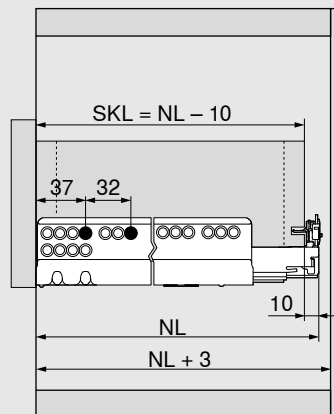
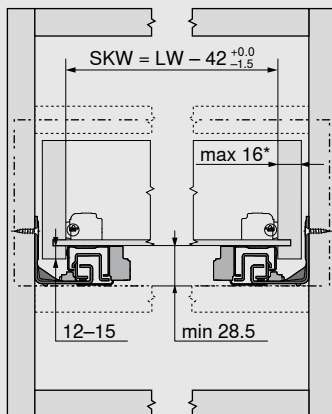
[www.blum.com/  
tandemboxantaro](http://www.blum.com/tandemboxantaro)

## Planeerimine

## Sahtel



\* + 1 mm, kui sahtliülgur kinnitatakse kapikülje külge enne kapi kokkupanekut



\* Piiratud külgseadistamine sahtli külgpaneeli paksuse 16 mm puhul, kuid sahtli siselaiust saab täielikult ära kasutada.

LW Kapi siselaius

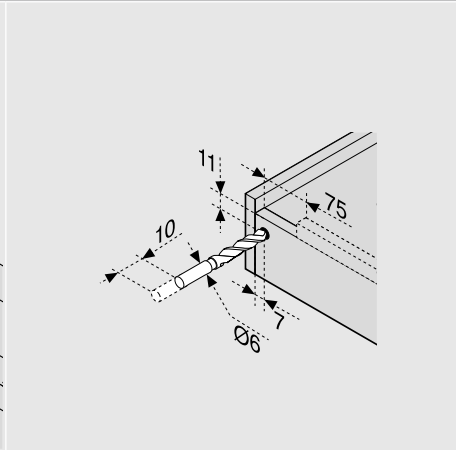
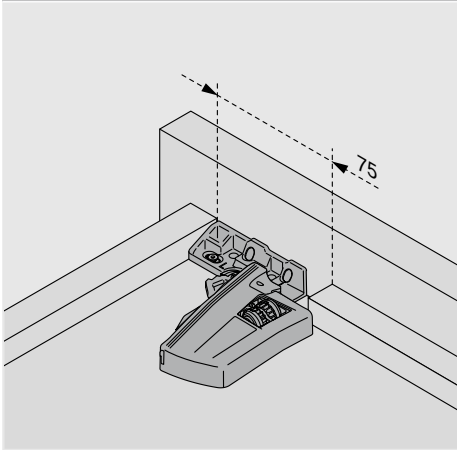
NL Nimipikkus

SKL Sahtli sügavus

SKW Sahtli siselaius

## Planeerimine

### Sahtlite kokkupanek



### Märkus

Tellimisandmed MOVENTO standardkomponentide kohta leiad vastavatest tootebrošüüridest või kataloogidest.



Lähemalt  
MOVENTO kohta:

[www.blum.com/  
movento](http://www.blum.com/movento)

A bright, modern kitchen with a woman sitting on a black stool at a long wooden countertop. A man is standing in the background, smiling and cooking. The kitchen features a large window, a dining table with chairs, and a herringbone wood floor. The scene is lit with warm, natural light from the window and modern pendant lights.

# moving ideas

Usume, et ideed võivad maailma muuta Pakume sulle innovatiivset furnituuri, mis on inspireeritud mööblikontseptsioonidest ja asjakohastest teenustest, et saaksid muuta oma loovad ideed reaalsuseks. Lähtume sinu vajadustest, rahvusvahelistest trendidest ja meie ühisest visioonist parema elukvaliteedi osas. Tegutseme üheskoos innovatiivsete ideede väljatöötamise nimel.



## Elukvaliteet

Soovime sulle pakkuda rohkem mugavust ja funktsionaalsust mööbli kasutamisel.



## Tootesari

Kõik ühest kohast: meil on lai tootevalik, mis võimaldab sul elustiilitrende ellu viia nii praegu kui ka tulevikus.



## Inspiratsioon

Jälgime ülemaailmseid elustiilitrende ja uurime tulevikulahendusi, mis võiksid sulle kasu tuua.



## Innovatsioon

Oleme pidevalt liikumises, uudishimulikud ja avastustele suunatud, et töötada sinu jaoks välja uusi tooteid ja teenuseid.



## Teenused

Muudame sinu töö lihtsamaks meie sihtotstarbeliste teenustega, mis on kohandatud sinu tööprotsessidele.



## Kvaliteet

Jätkame oma toodete, teenuste ja iseenda edasiarendamist – lakkamatult.



## Usaldus

Vastutame oma koostöösuhete, töötajate, ühiskonna ja keskkonna eest.

Julius Blum pani ettevõttele 1952. aastal aluse hobuseraua naastudega. Tänapäeval tarnime innovatiivset furnituuri klientidele enam kui 120 riigis.

Hahle Eesti OÜ  
Laki 11C  
12915 Tallinn  
Estonia  
Tel.: +372 6729030  
Fax: +372 6775856  
E-mail: [hahle.eesti@hahle.com](mailto:hahle.eesti@hahle.com)  
[www.hahle.ee](http://www.hahle.ee)

Julius Blum GmbH  
Beschlägefabrik  
6973 Höchst, Austria  
Tel.: +43 5578 705-0  
Fax: +43 5578 705-44  
E-mail: [info@blum.com](mailto:info@blum.com)  
[www.blum.com](http://www.blum.com)

Meie käitised Austrias, Poolas ja Hiinas on sertifitseeritud järgnevalt.  
Meie käitis Ameerika Ühendriikides on sertifitseeritud ISO 9001 kohaselt.  
Meie käitis Brasiilias on sertifitseeritud ISO 9001, ISO 14001 ja ISO 45001 kohaselt.



 **blum**®



See trükkis on Blumi poolt kaitsitud.  
Jätame endale õiguse teha tehnilisi muudatusi.  
IDNR: 000.0000.0 · EP-231/4 ET-EE/09.23

Look for our  
FSC™-certified  
products