

SPACE STEP

Täiustades hoiuruumi



Astmelaua ja soklisahtli praktiline kooslus

Põrandakapi allosas paiknev soklilahendus loob seninägematuid võimalusi. SPACE STEP muudab selle sageli kasutamata osa eluruumist funktsionaalseks. SPACE STEP pakub midagi kõigile mööblikasutajatele: lastele meeldib astmelaual istuda, sest nii on mugavam riietuda.

Sisukord

- 04 Illus ja praktiline
- 06 Illus ja kõrge
- 08 Illus ja sujuv
- 10 Illus ja ohutu
- 12 Illus ja mugav
- 14 Tellimisandmed
- 16 Planeerimine
- 23 Paigaldus
- 28 Eemaldamine
- 30 moving ideas





Ilus ja praktiline

Klientide jaoks, kes soovivad hoiustada palju asju, on tarvis sobivaid mööblilahendusi. SPACE STEP võimaldab kasutada kõrgeid kappe, tekitades samal ajal täiendava hoiuruumi põrandakappide sokliossa. Kaks lahendust ühes.





Uus hoiuruum

SPACE STEP koosneb astmelauast ja sahtlist selle all (eeldusel, et sokkel on vähemalt 150 mm kõrge). Ja mida kõrgem on sokkel (maks. 250 mm), seda suurem on hoiuruum. Ideaalne harva kasutatavate asjade tarvis.

Mitmekülgselt kasutatav

Valida saab kolme erineva soklilahenduse vahel. Teisi sõnu, SPACE STEP sobib kasutamiseks kõikjal kodus.



Tagasiastega sokkel



Tagasiastega madal sokkel



Tasapinnaline sokkel

Ilus ja kõrge

Kuna elamisinnad on muutumas väiksemaks, seisavad köögiplaneerijad silmitsi uute väljakutsetega. Uus soklilahendus SPACE STEP võimaldab ära kasutada kogu ruumi kuni laeni välja, tagades hea ligipääsu kõrgematele hoiukohtadele.



Inspireeriv tootevalik

Meie inspireeriv töstesüsteemide sari AVENTOS annab hea ligipääsu seinakappide sisule. Kasutajale on endiselt tagatud täielik liikumisvabadus isegi siis, kui kapi esipaneelid on avatud.



Süsteemne disain

SPACE TOWER toidukappi saab täiustada SPACE STEPiga, mis annab kaks eelist. Esiteks, täiendav hoiuruum astmelaua all. Teiseks, hea juurdepääs ülemisel riiulil olevatele asjadele.



Ilus ja sujuv



Iga köögidisainer soovib ühendada kauni disaini funktsionaalsuse ja mugavusega. Tänu Blumi liikumistehnoloogiatele avaneb ja sulgub SPACE STEP vaikselt ja kergelt.



Igaüht meie neljast liikumistehnoloogiast saab kasutada eraldi ja igaühel on oma tugevad küljed.

www.blum.com/4formore

BLUMOTION

by Blum

TIP-ON BLUMOTION

by Blum

TIP-ON

by Blum

Funktsionaalne mugavus

SPACE STEPi puhul saab kasutada kõiki sahtli- ja rullikusüsteeme. Et pakkuda klientidele suuremat mugavust, saab soklilahenduse kombineerida Blumi töökindlate liikumistehnoloogiatega.

SERVO-DRIVE

by Blum

Lummavalt lihtne

Elektriline avamisabisüsteem SERVO-DRIVE pakub ülimat kasutusmugavust. SPACE STEPi avamiseks piisab mis tahes koha puudutamisest esipaneelil. Tänu BLUMOTIONile sulgub see pehmelt ja kergelt.



Uus vannitoadisain

Lai või kitsas, kõrge või madal, sama või erinevat värvi
– SPACE STEPiga saab luua kontrasti ja isikupära.

Ilus ja ohutu

Üllata oma kliente uute ideede ja lahendustega!
SPACE STEPi loomisel peeti silmas ohutust. Sokkila-
hendus sisaldab tugevat astmelauda, mis püsib tänu
erilisele libisemisvastasele süsteemile kindlalt paigal.



Libisemisvastane süsteem

Libisemisvastane süsteem, mis rakendub vaid 8-kilo-
grammise raskuse mõjul, lukustab SPACE STEPi
väljatõmmatuna kindlalt paigale. Astmelaua pind talub
kuni 150 kg koormust, eeldusel et konstruktsioon on
selleks sobiv.

Ilus ja mugav

Klientidele meeldivad köögiplaneerijad, kes suudavad ette mõelda. SPACE STEP pakub sinu klientidele suuremat mugavust juba enne kui nad seda vajavad. See on tähelepanelik teenindus.

Üldkasutatav

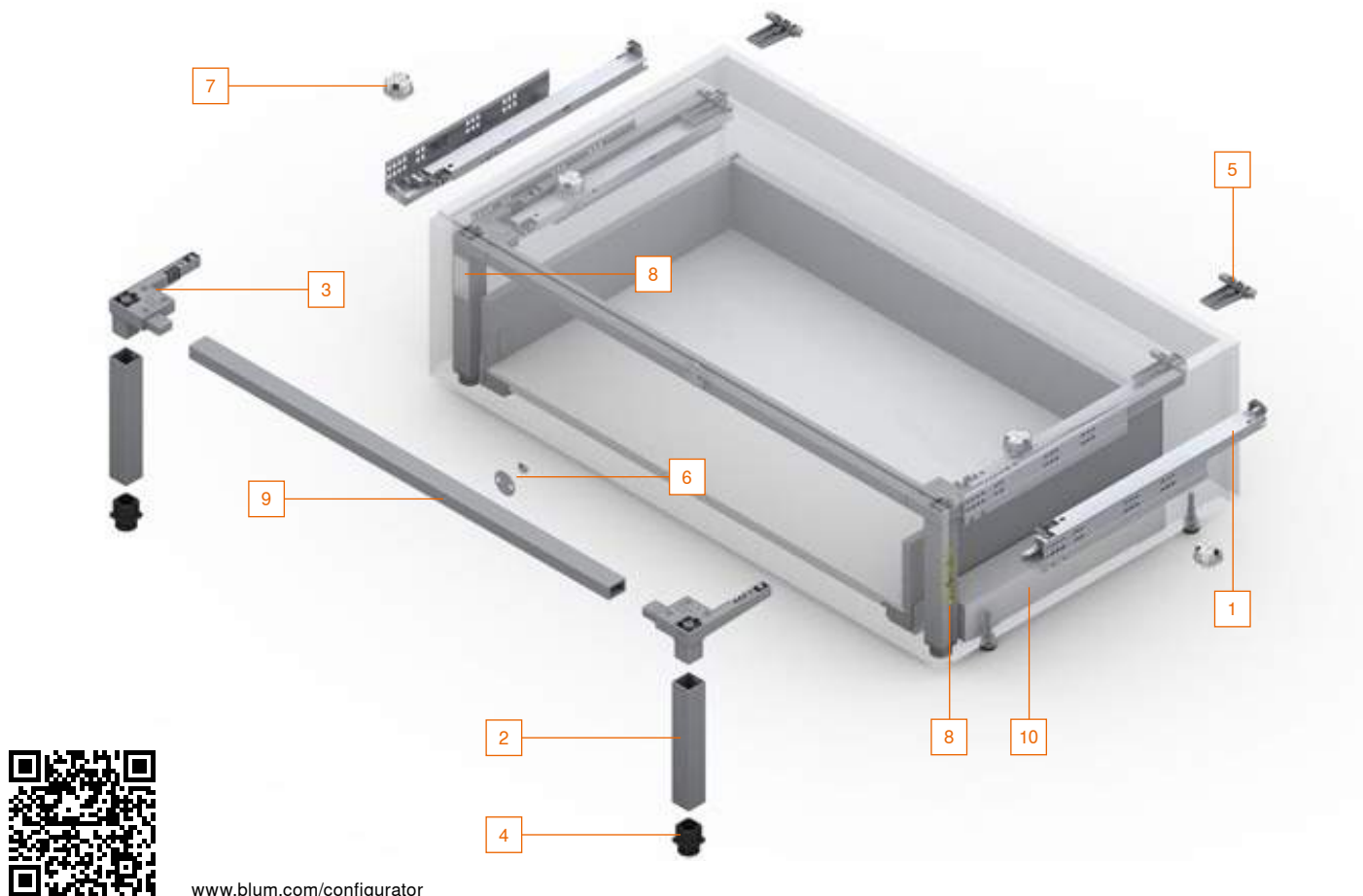
Kööki, vannituppa, elutuppa või mujale eluruumidesse – SPACE STEP tõstab elukvaliteeti kõikjal kodus. Soklilahendust saab kaubanduses mitmeti kasutada.





SPACE STEPi kohta leiad lisateavet siit:
www.blum.com/spacestep

Tellimisandmed



www.blum.com/configurator

SPACE STEPI komplekt

| Nimipikkus (NL) | Värvus | |
|-----------------|---------------|----------|
| 410 mm | Matt helehall | Z95.4100 |
| 460 mm | Matt helehall | Z95.4600 |

Sisaldab:

- 1 2 x TANDEM 561Hxxx1B95 vasak/parem
- 2 2 x püsttugi
- 3 2 x nurgaliitmik
- 4 2 x tugijalg
- 5 2 x tagaseina kinnitusklamber
- 6 1 x esipaneeli ühenduskomplekt (magnet ja haakeplaat)
- 7 4 x vedrupuhver*
- 8 2 x kleebis (ohutusteave ja tootja andmed)
14 x lamepeakruvi (4 x 15 mm)
1 x paigaldusjuhend

* Soovitus: Kapi laius (KB) > 900 mm, 4 tk

9 Horisontaalne ristlatt

| | | |
|--|---|-----------|
| | Alumiinium | |
| | Mõõtu lõikamata | Z95Q1040A |
| | Lõikemõõdud: Kapi siselaius (LW) - 130 mm | |
| | Soovitus: Kapi laius (KB) 1200 mm, kasutada 2 tk, et vältida liigset paindumist | |

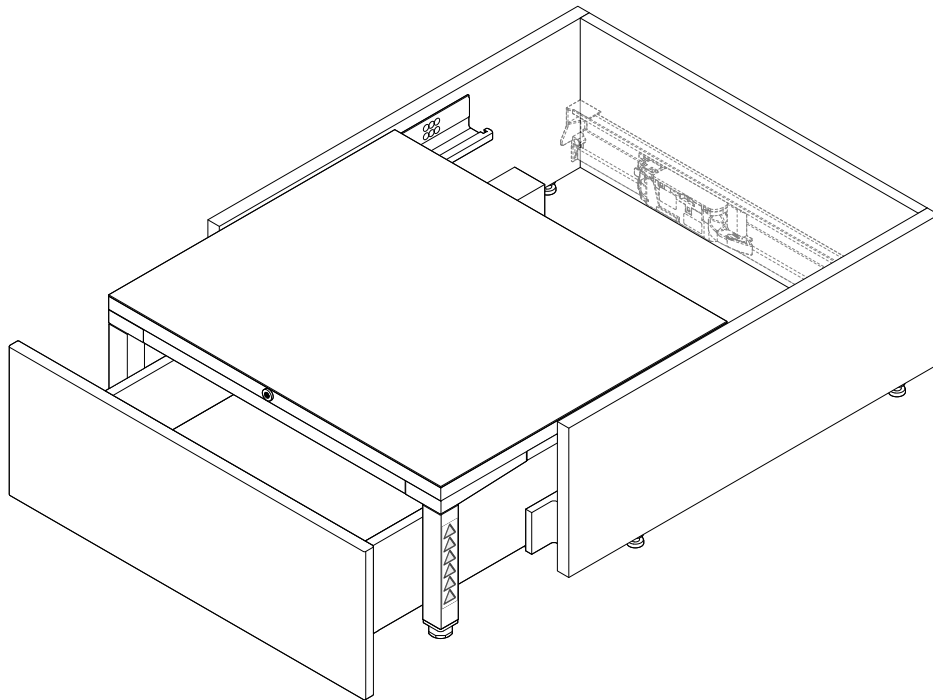
10 Distsantsriba (lisavarustus)

| | | |
|--|--|----------|
| | Rullikute paigaldamiseks, sobib kõikidele Blumi sahtli- ja rullikusüsteemidele | |
| | | Z95D4100 |

KB Kapi laius

LW Kapi siselaius

Tellimisandmed



i

Märkused

Maksimumkoormus: 150 kg*

* Tootjana on sinu kohustus kindlaks teha sinu valmistatud mööbli, milles kasutatakse SPACE STEPi, tegelik kandevõime standardi EN-14183 kohaselt. See väärtus tuleb märkida tootja andmesildile.

Võimalik kapikõrgus: Võimalik kapikõrgus on SPACE STEPi puhul 150–250 mm

Soovitatav materjal: Sokli astmelauana soovitatakse kasutada vähemalt 21 mm paksust 3-kihilist tahvlit (3S).

Soovitatav astmelaua pinnakate: Astmelaua pind peab olema libisemisvastane. Pinnakatteks võib olla libisemisvastane matt, mis on kinnitatud otse astmelaua pinnale, või libisemisvastane tahvelmaterjal.

Siltide kinnitamine: EN-14183 kohaselt peavad mõlemad kaasasolevad sildid olema selgelt nähtavad.

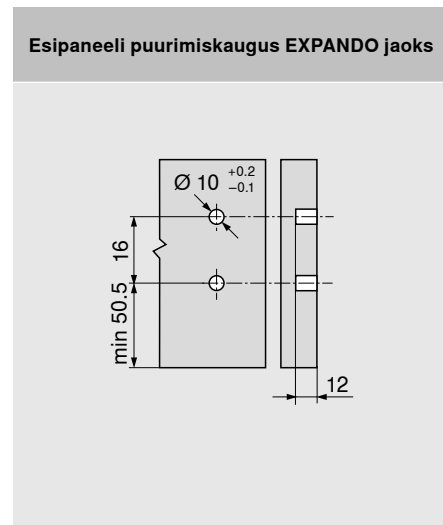
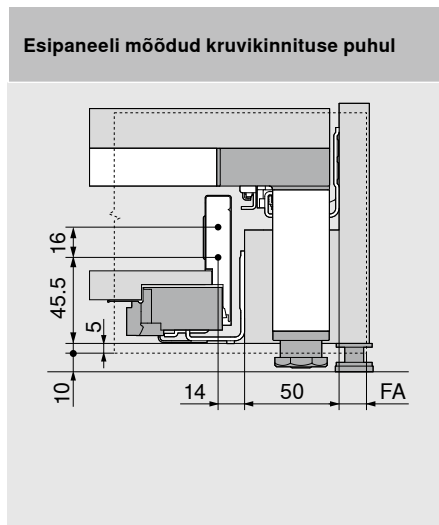
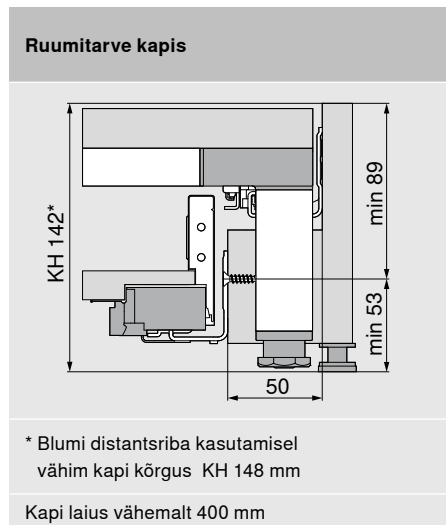
Sahtel SPACE STEPi all: Kasutada võib ainult 30 kg või 40 kg kandevõimega rullikuid. SPACE STEPi all oleva sahtli dünaamiline kandevõime on 20 kg.

Kapp, mille sokliosas on SPACE STEP: kui kapi põhjapaneelil hoitakse asju, soovitame hoolitseda selle eest, et põhi läbi ei painduks. Nii hoiad ära SPACE STEPi hõõrdumise kapipõhja vastu.

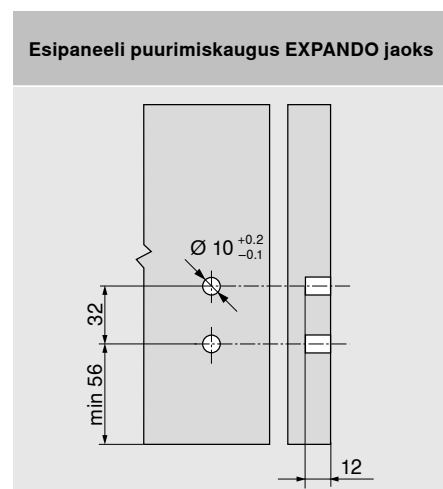
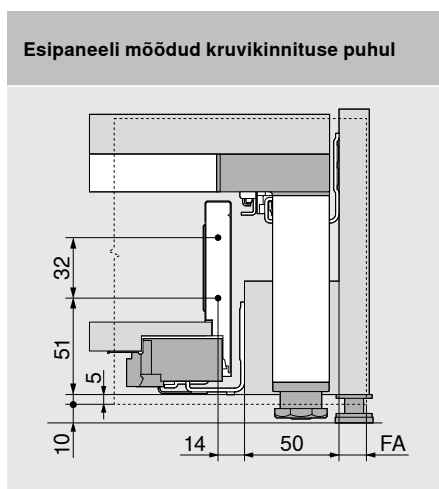
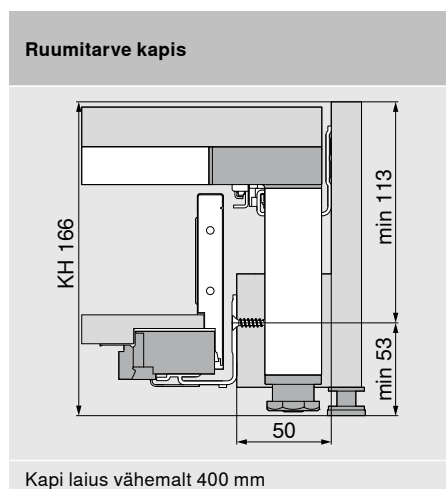
TIP-ON BLUMOTION: TIP-ON BLUMOTIONi puhul soovitame kasutada L5 mehhanismi.

Planeerimine

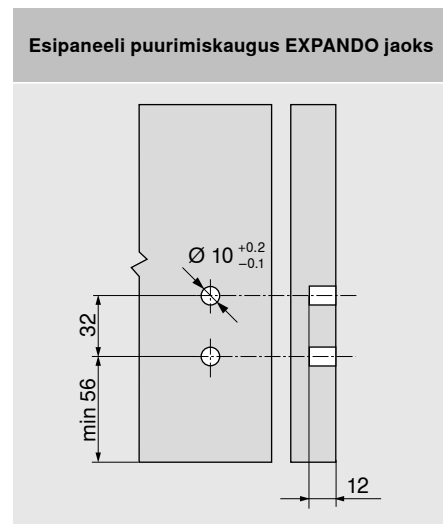
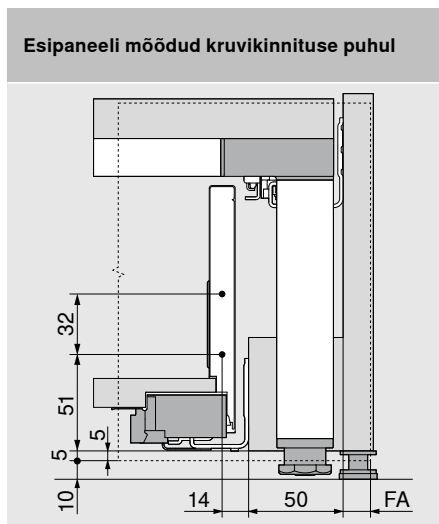
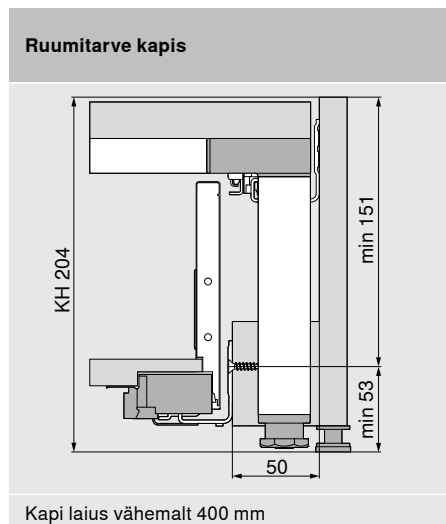
LEGRABOX – kõrgus N



LEGRABOX – kõrgus M



LEGRABOX – kõrgus K



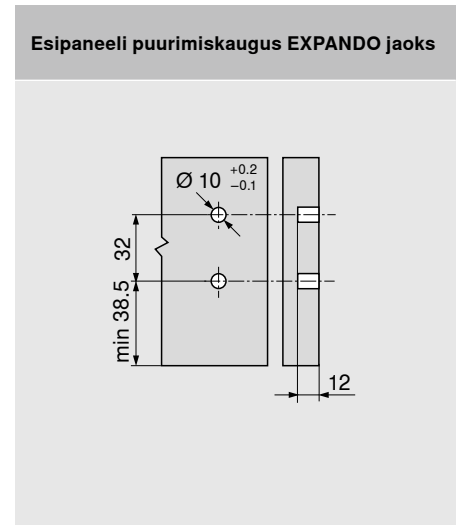
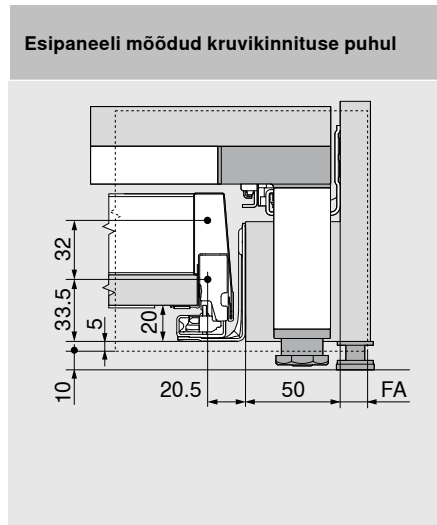
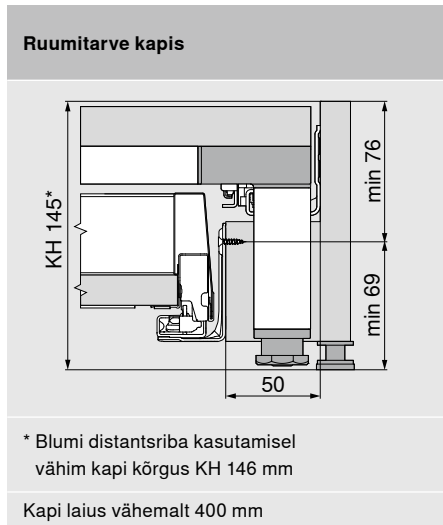
FA Esipaneeli ülekatte

KH Kapi kõrgus

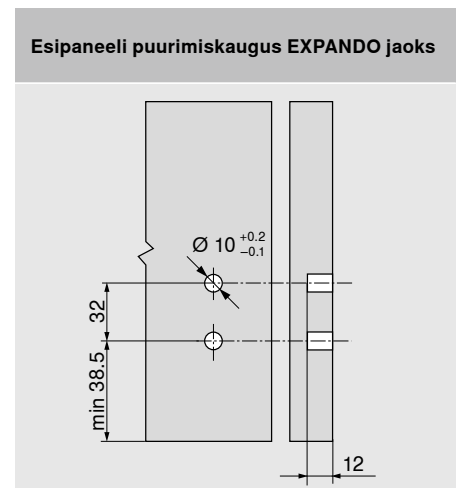
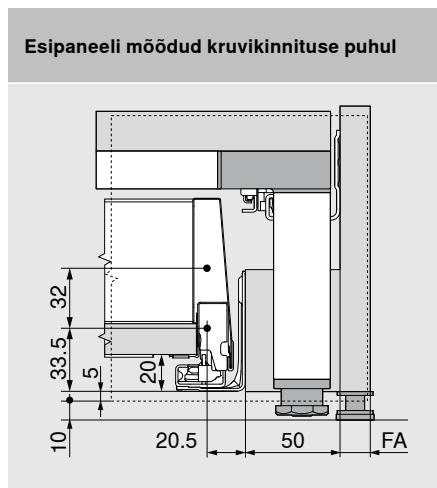
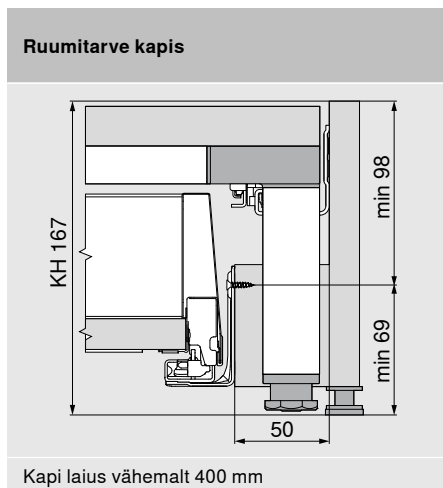
Paigaldusmõõdud väljatõmmatava riiuli korral, mille põhja paksus on vähemalt 21 mm – ilma libisemisvastase matita

Planeerimine

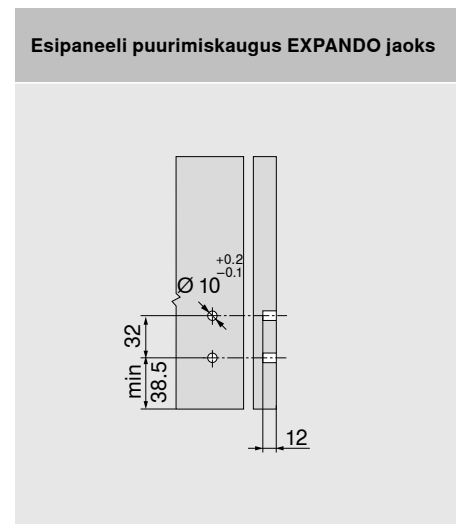
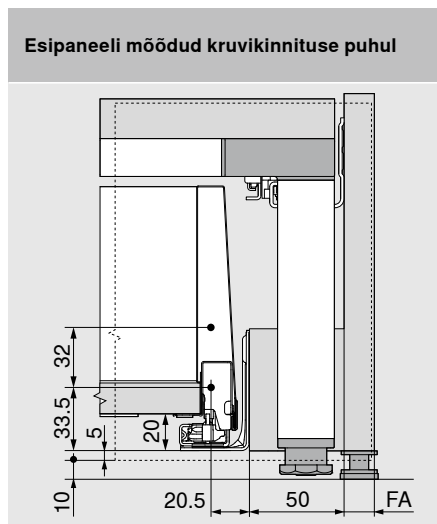
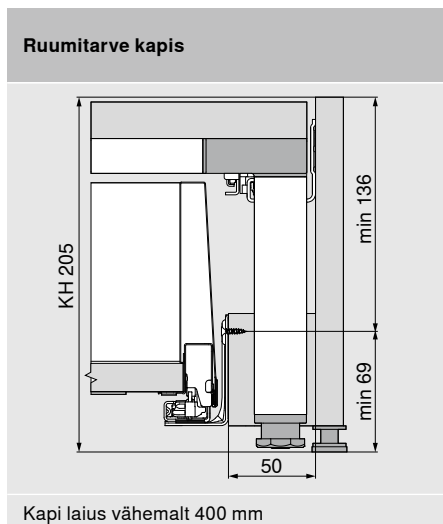
MERIVOBX – kõrgus N



MERIVOBX – kõrgus M



MERIVOBX – kõrgus K

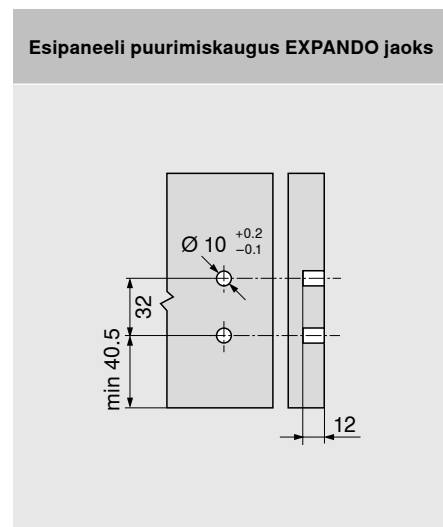
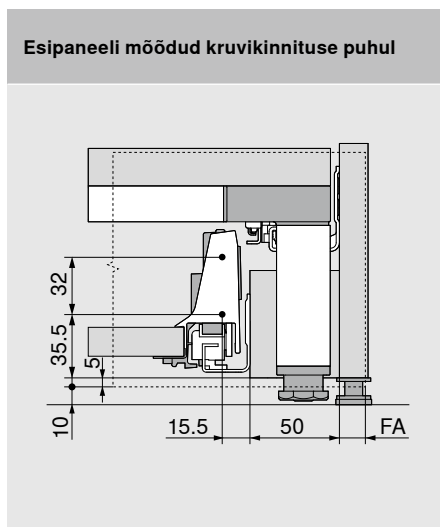
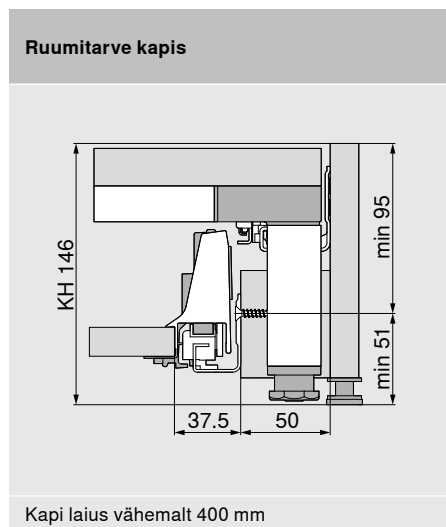
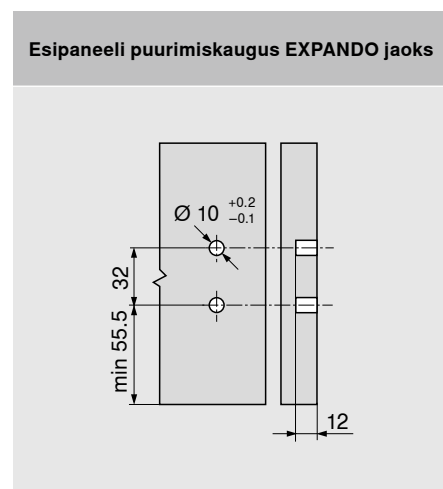
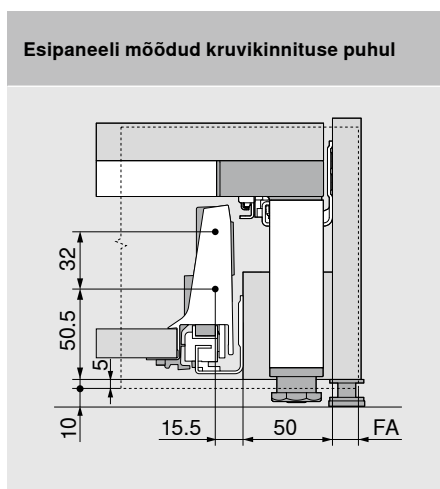
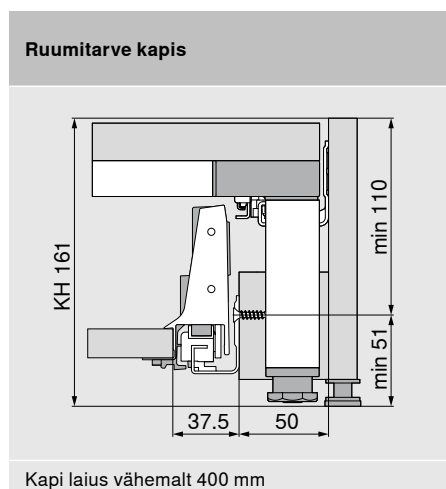
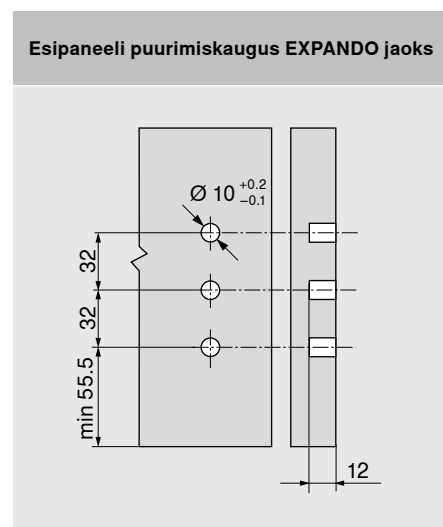
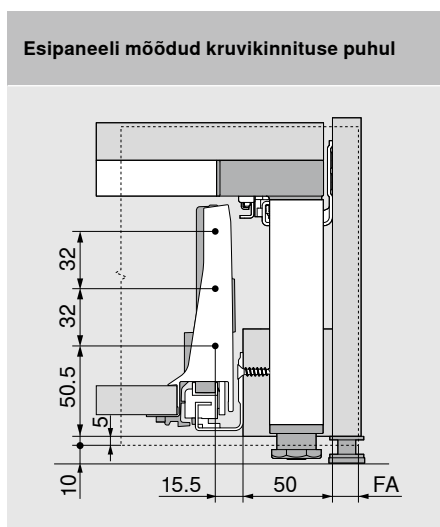
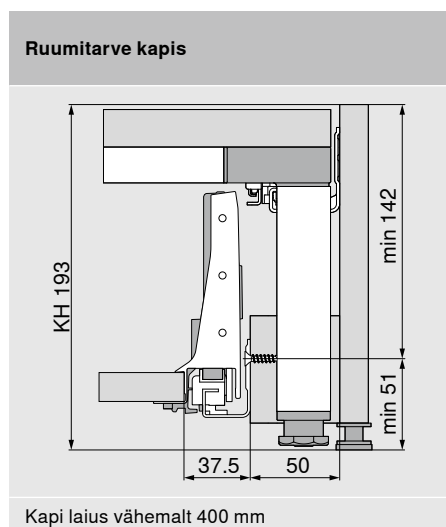


FA Esipaneeli ülekatte

KH Kapi kõrgus

Paigaldusmõõdud väljatõmmatava riiuli korral, mille põhja paksus on vähemalt 21 mm – ilma libisemisvastase matita

Planeerimine

TANDEMBOX antaro – kõrgus N

TANDEMBOX antaro – kõrgus M

TANDEMBOX antaro – kõrgus K


FA Esipaneeli ülekatte

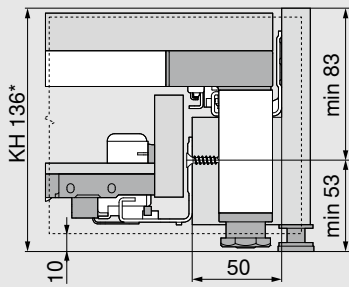
KH Kapi kõrgus

Paigaldusmõõdud väljatõmmatava riiuli korral, mille põhja paksus on vähemalt 21 mm – ilma libisemisvastase matita

Planeerimine

MOVENTO

Ruumitarve kapis

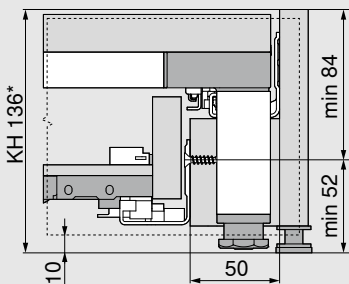


* Blumi distantsriba kasutamisel vähim kapi kõrgus KH 148 mm

Kapi laius vähemalt 400 mm, SERVO-DRIVE'iga vähemalt 450 mm

TANDEM

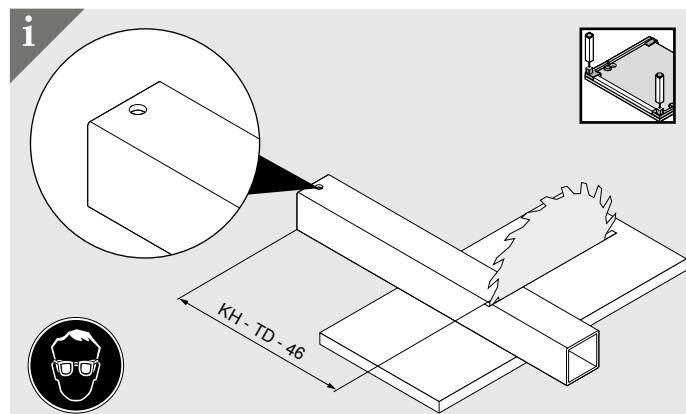
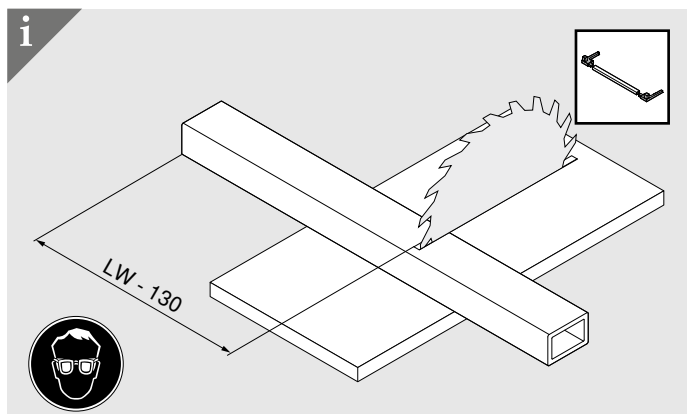
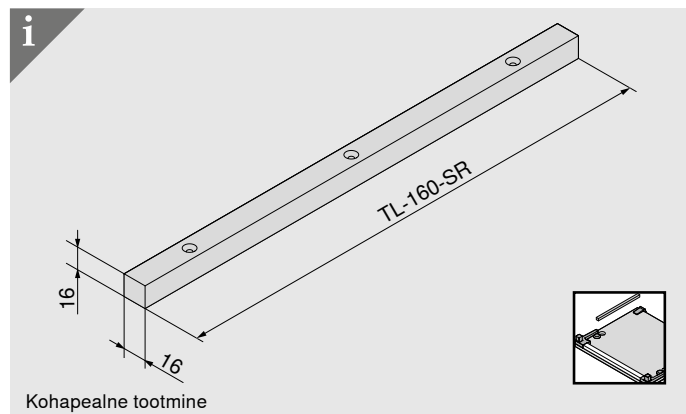
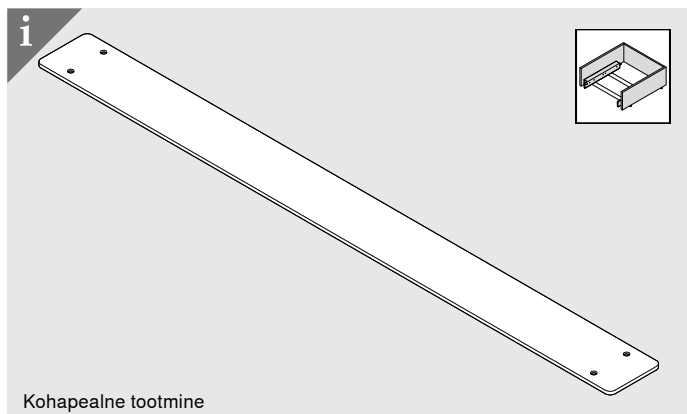
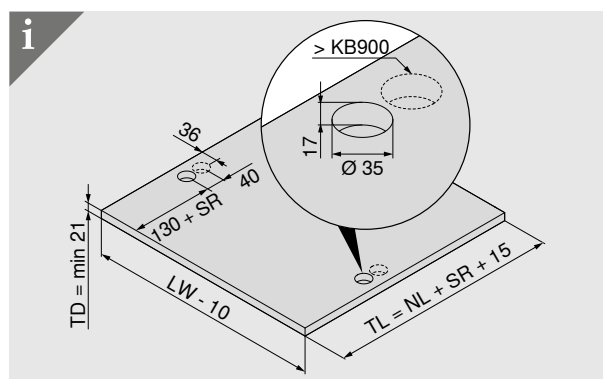
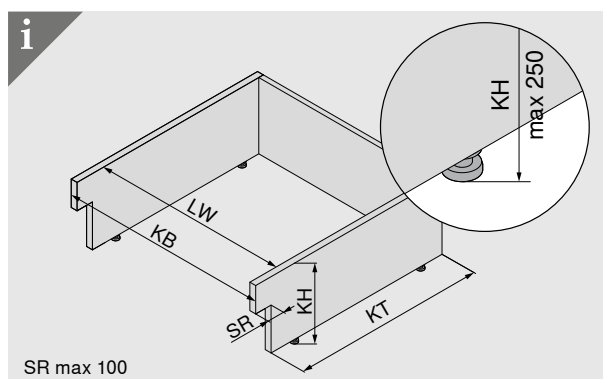
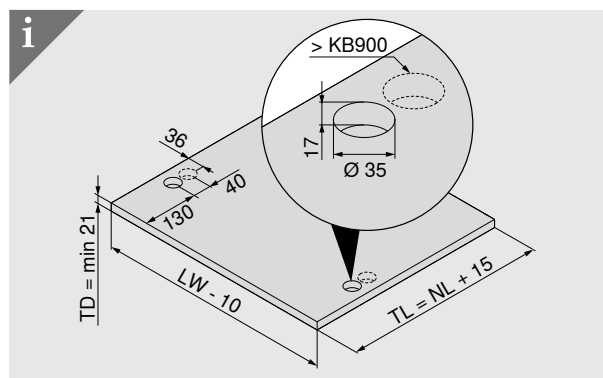
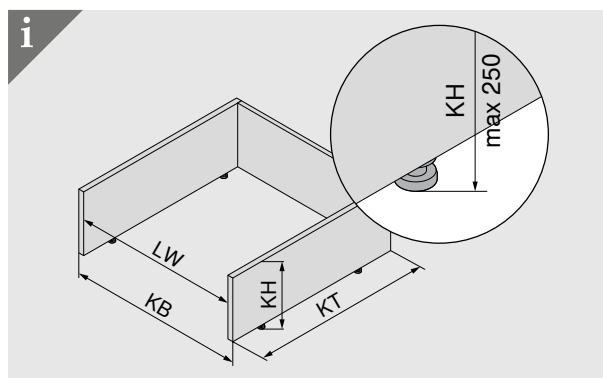
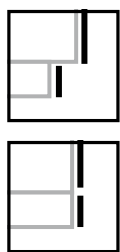
Ruumitarve kapis



* Blumi distantsriba kasutamisel vähim kapi kõrgus KH 148 mm

Kapi laius vähemalt 400 mm, SERVO-DRIVE'iga vähemalt 450 mm

Planeerimine

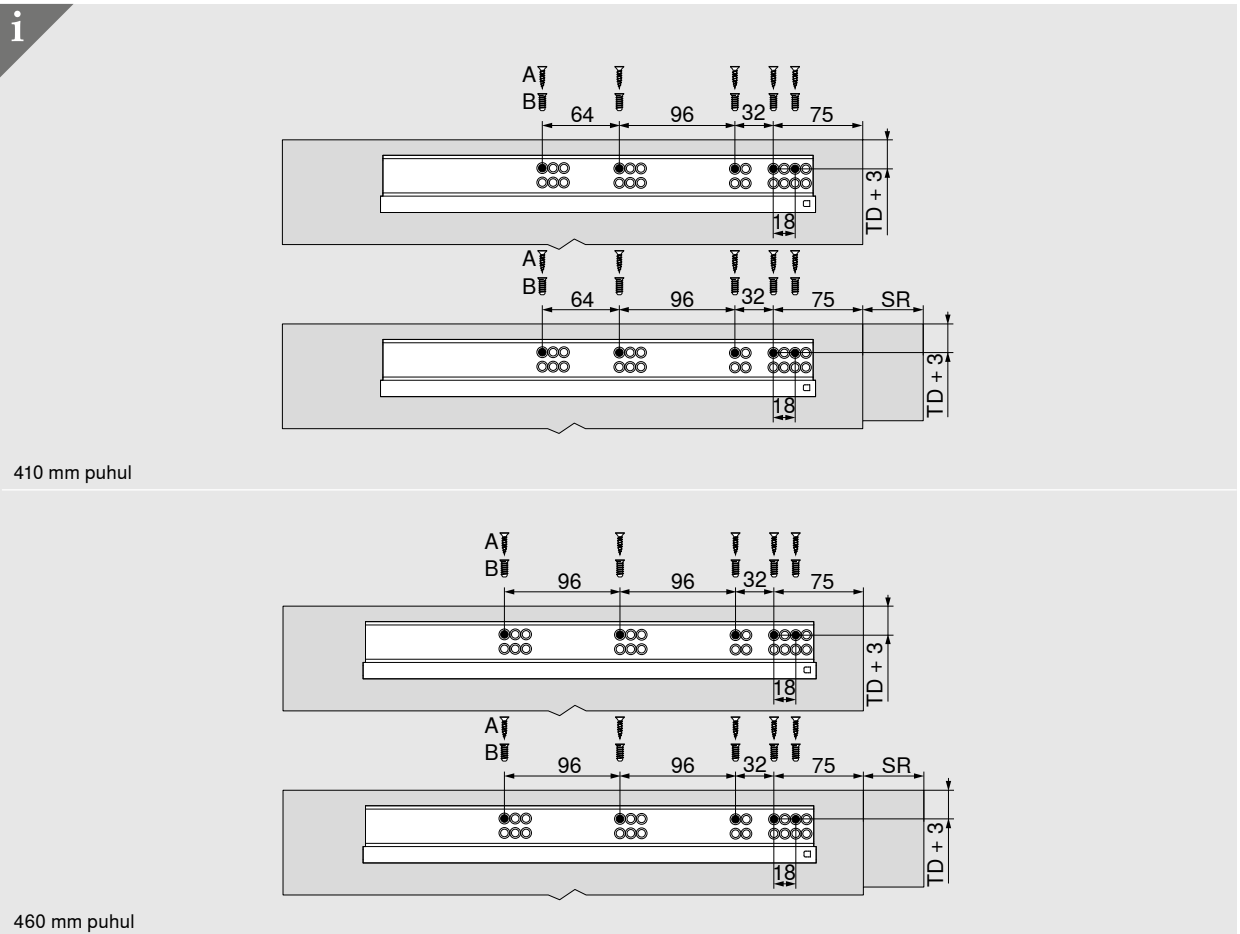
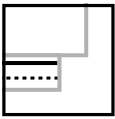


FA Esipaneeli ülekate
KB Kapi laius
KH Kapi kõrgus

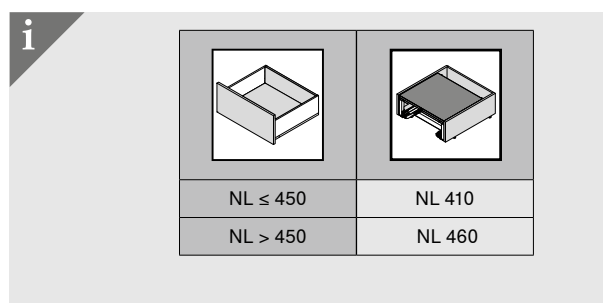
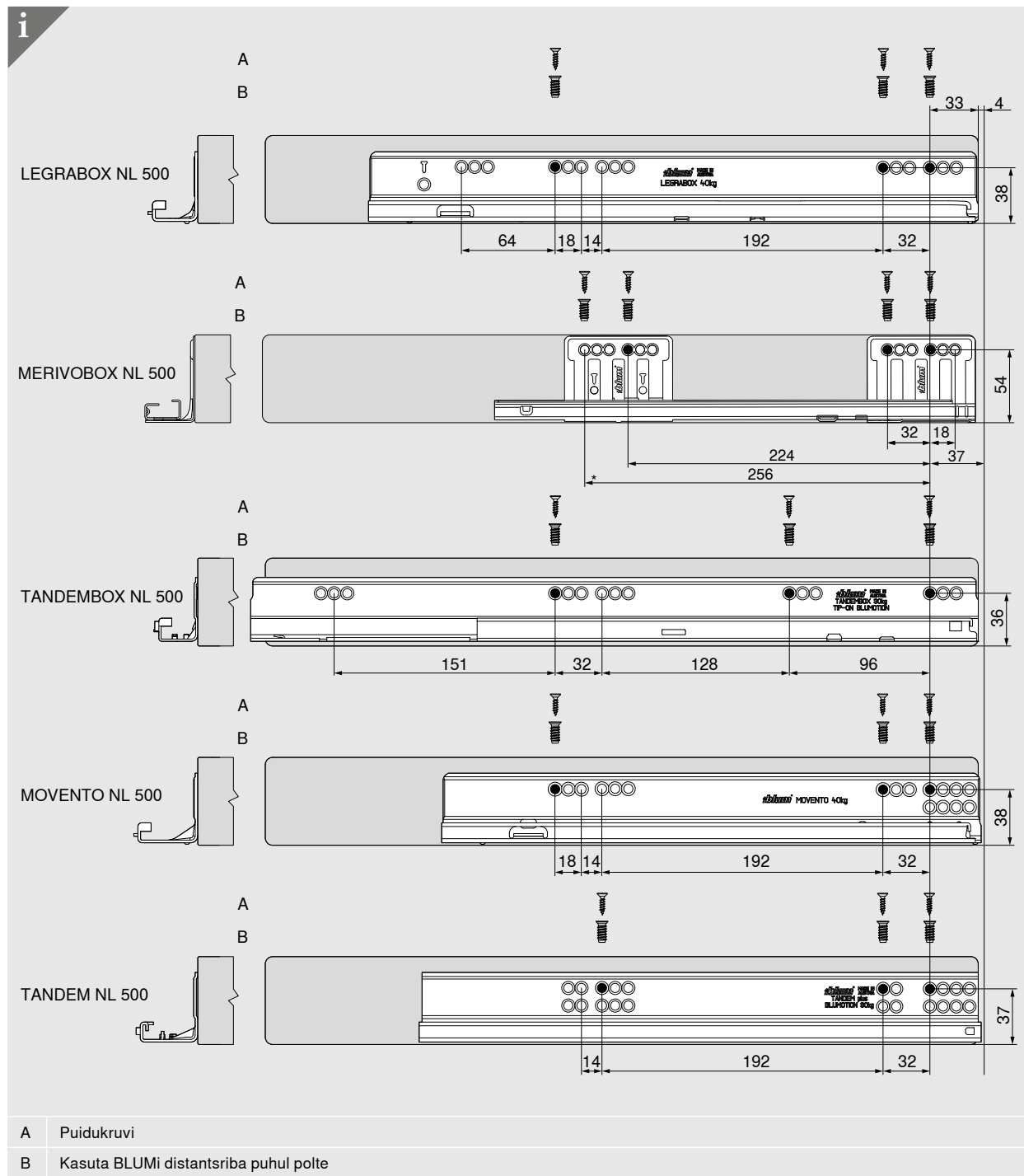
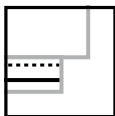
KT Kapi sügavus
LW Kapi siselaius
NL Nimipikkus

SR Sokli tagasiaste
TD Väljatõmmatava riuli põhja paksus
TL Väljatõmmatava riuli pikkus

Planeerimine



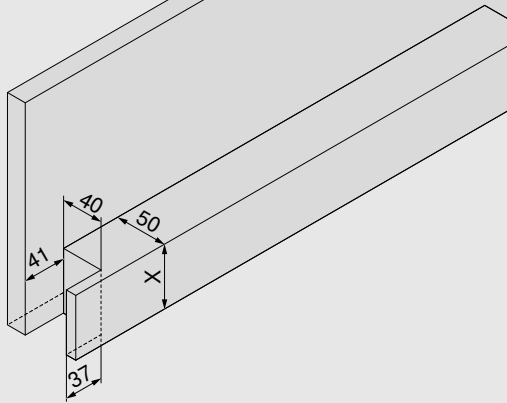
Planeerimine



NL Nimipikkus
SR Sokli tagasiaste
TD Väljatõmmatava riuli põhja paksus

Paigaldus

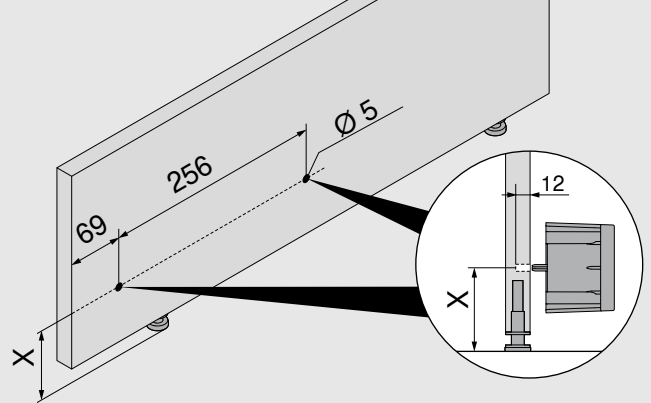
Mõõdud – puidust distantriba



Kohapealne tootmine

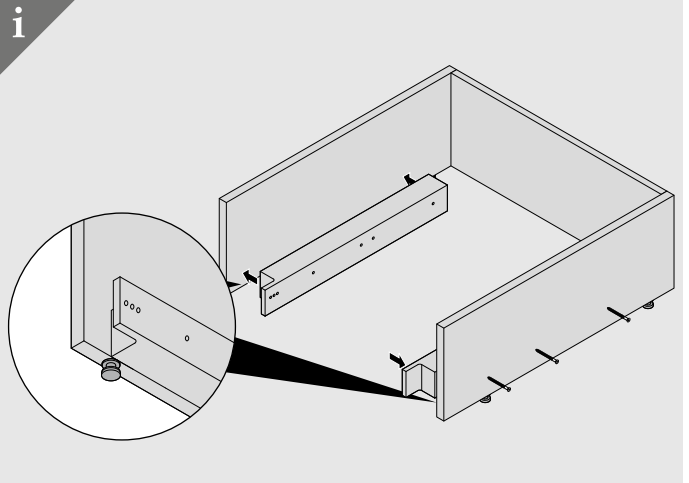
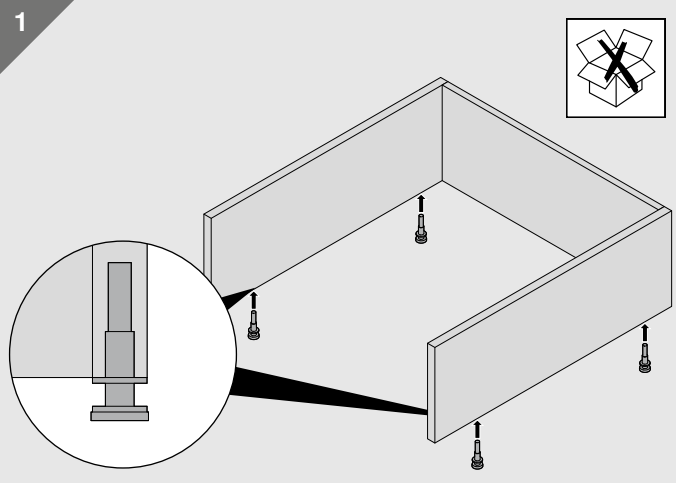
| | X (mm) |
|------------------|--------|
| LEGRABOX | 50 |
| MERIVOBX | 65 |
| TANDEMBOX | 50 |
| MOVENTO I TANDEM | 50 |

Mõõdud – BLUMi distantriba

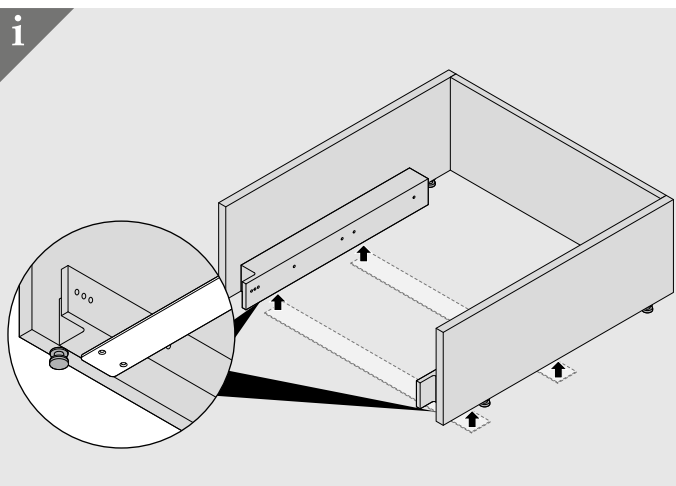


| | X (mm) |
|------------------|--------|
| LEGRABOX | 53 |
| MERIVOBX | 51 |
| TANDEMBOX | 51 |
| MOVENTO I TANDEM | 53 |

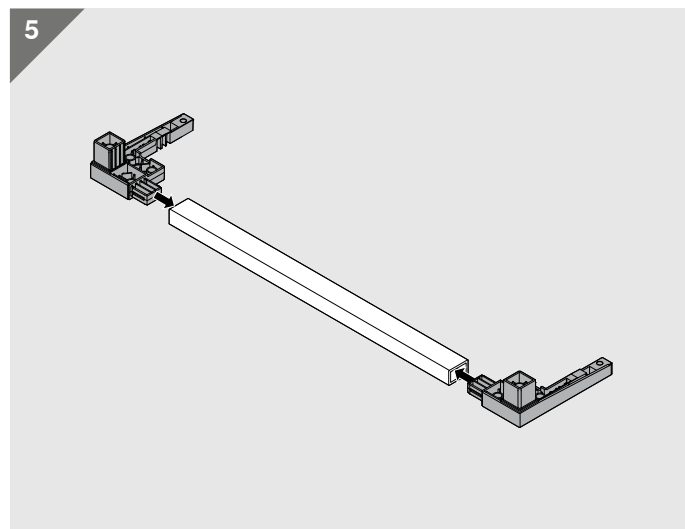
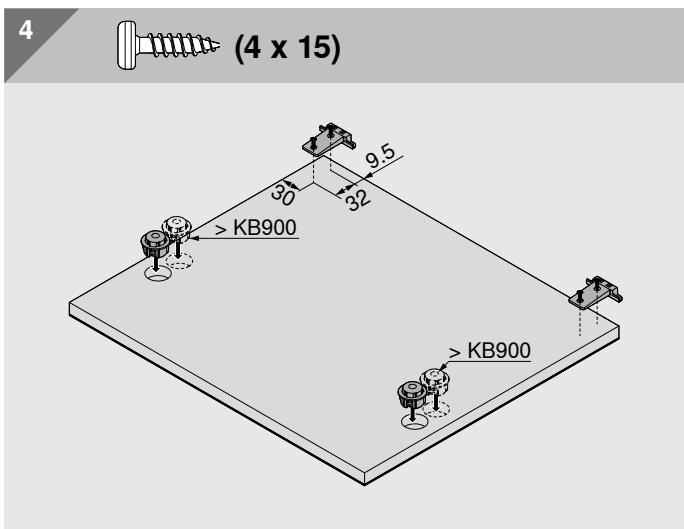
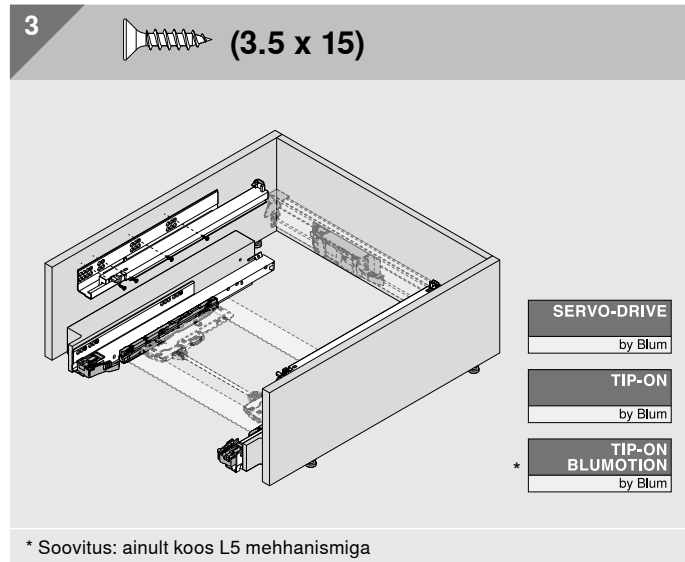
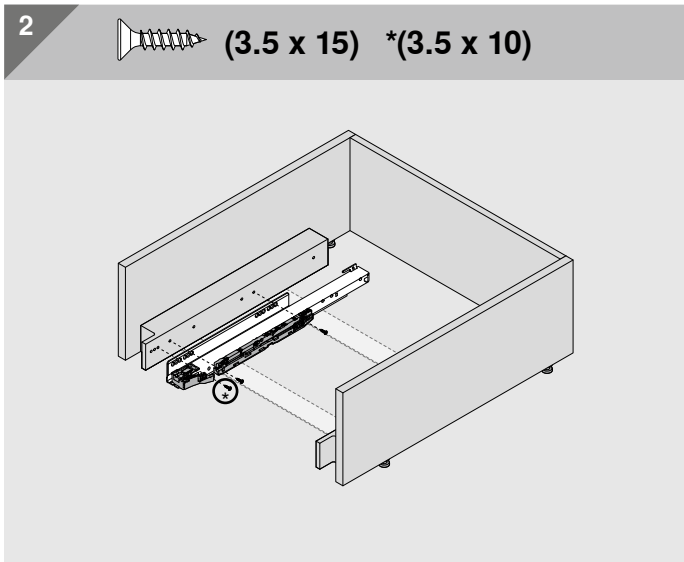
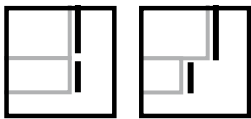
1



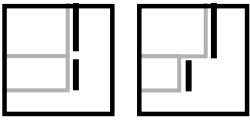
i



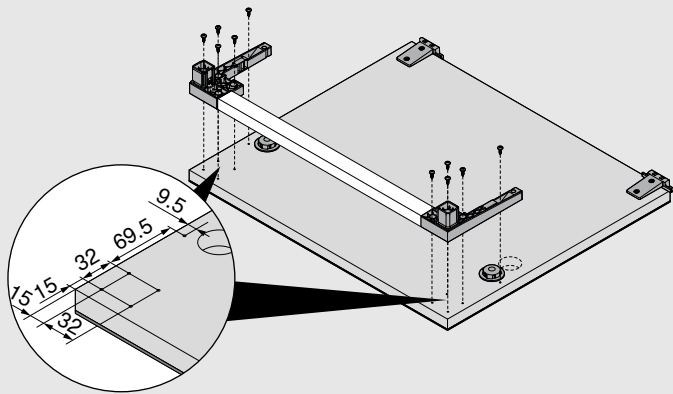
Paigaldus

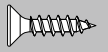


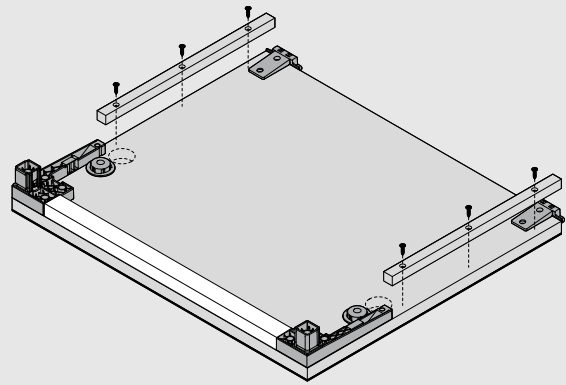
Paigaldus



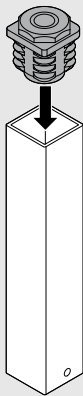
6  (4 x 15)



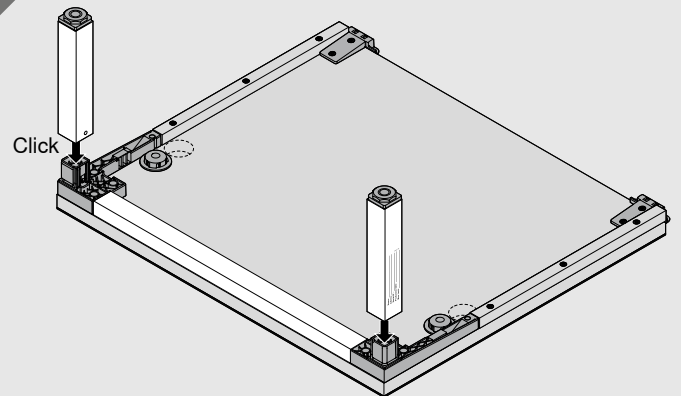
7  (3.5 x 25)



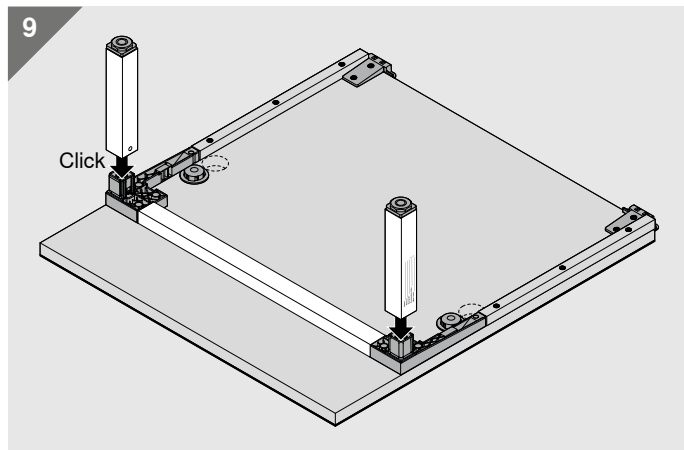
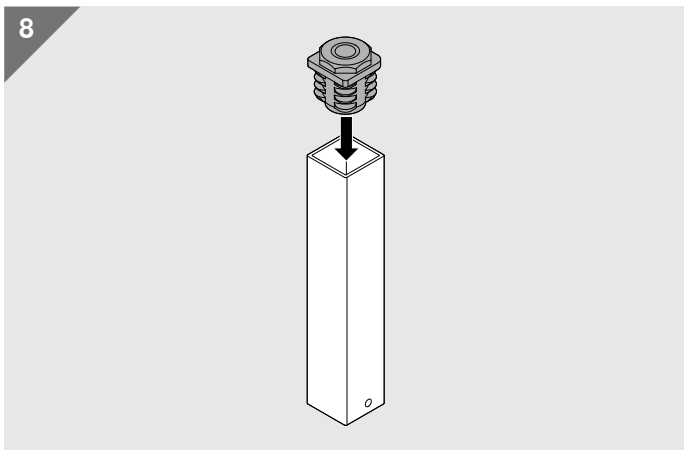
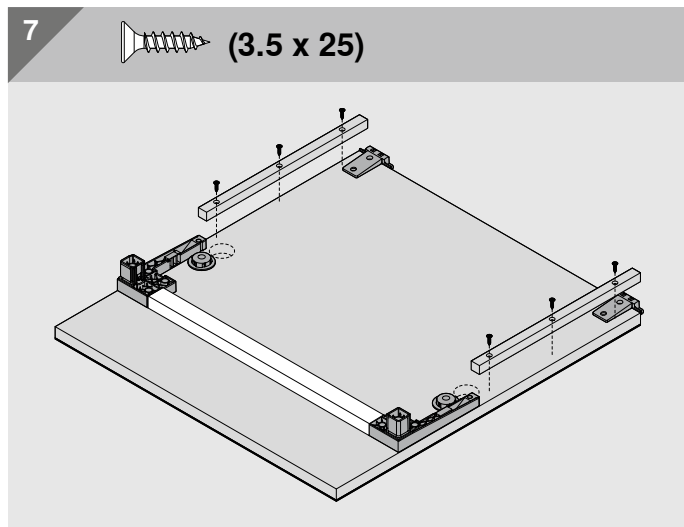
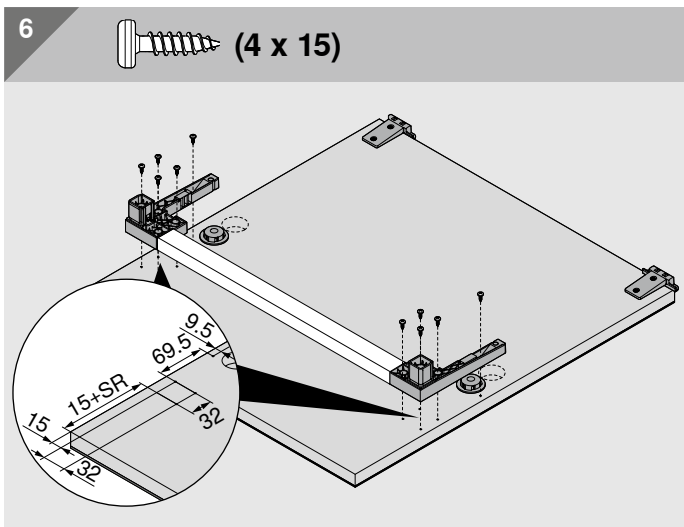
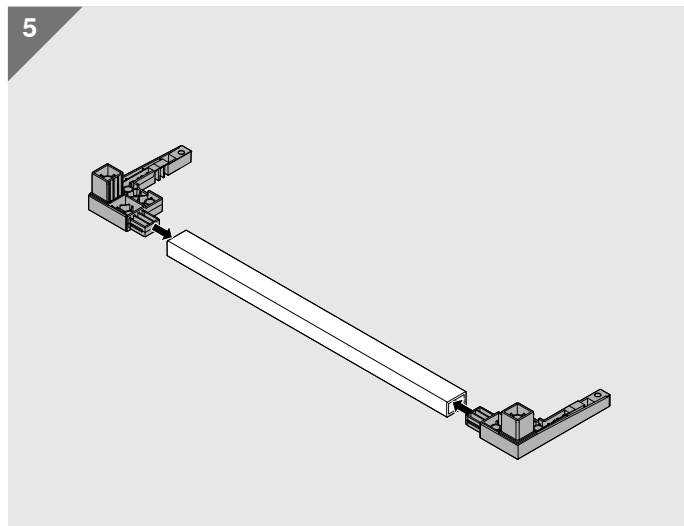
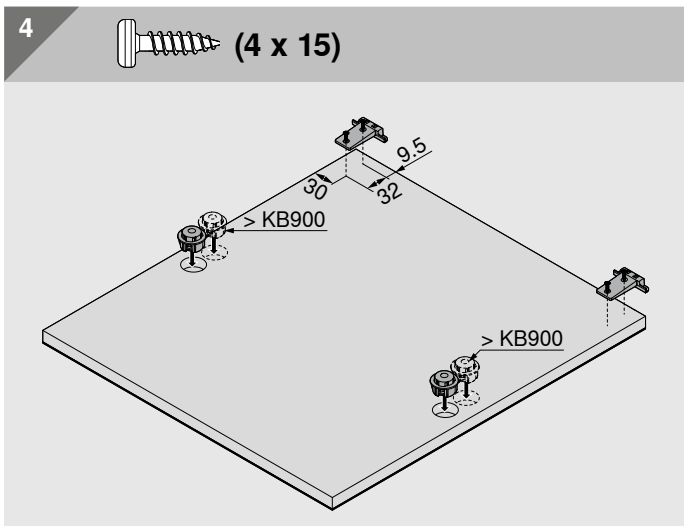
8



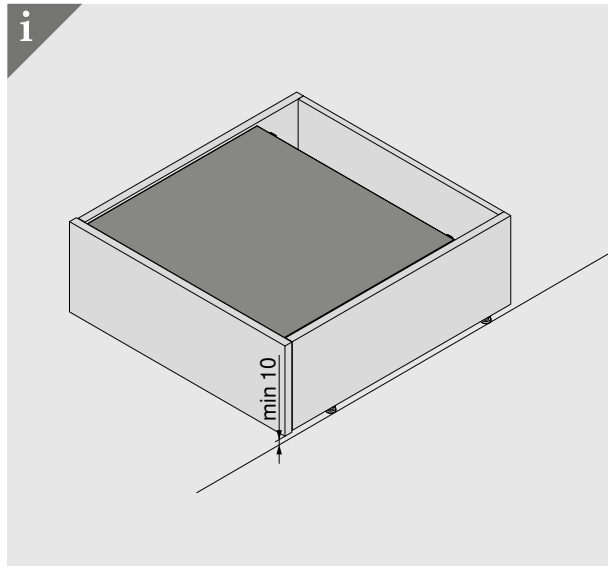
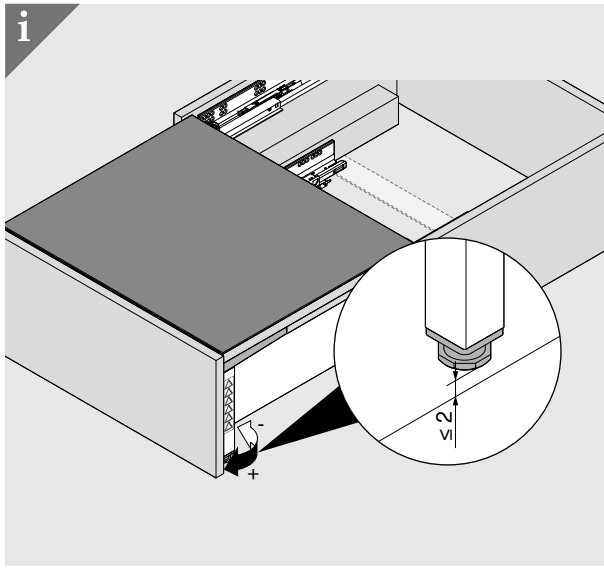
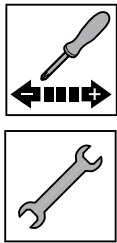
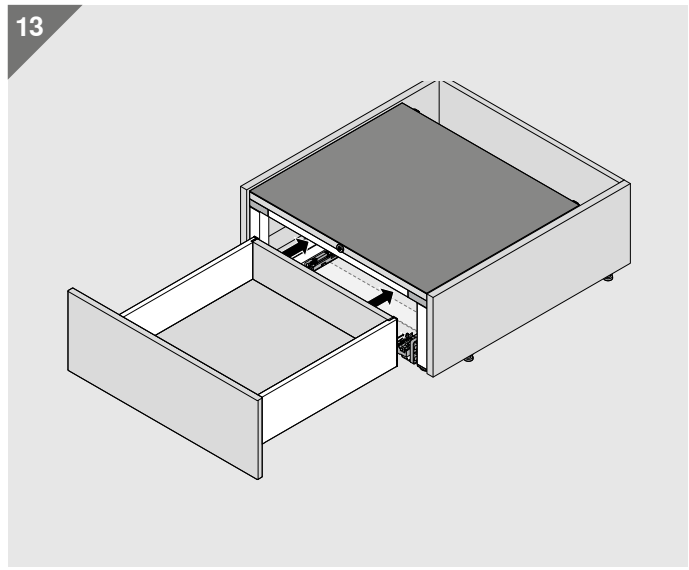
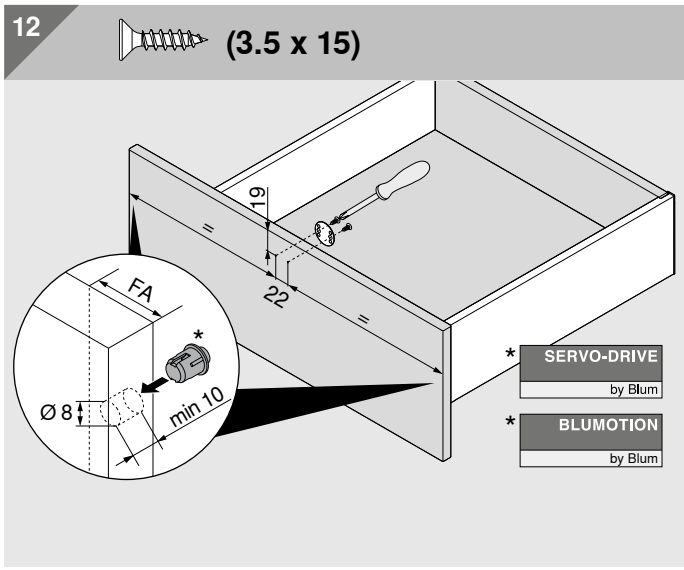
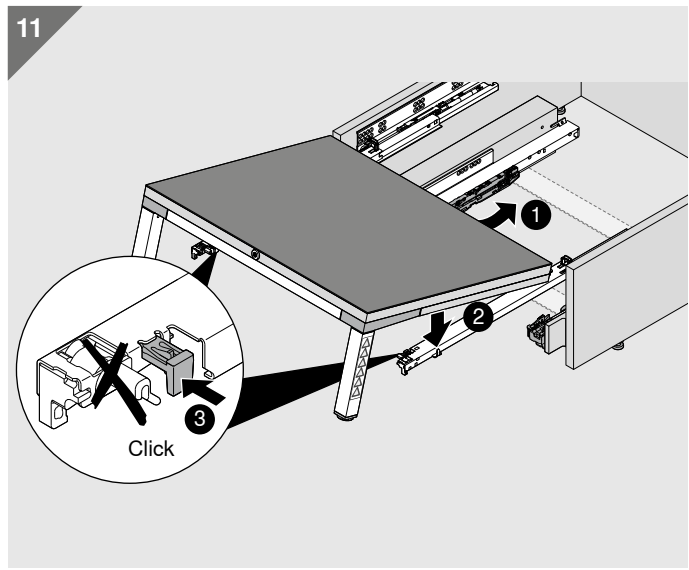
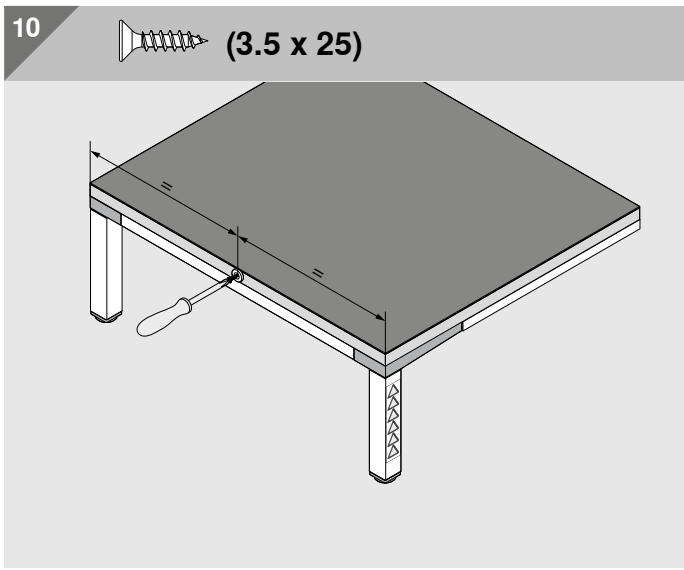
9



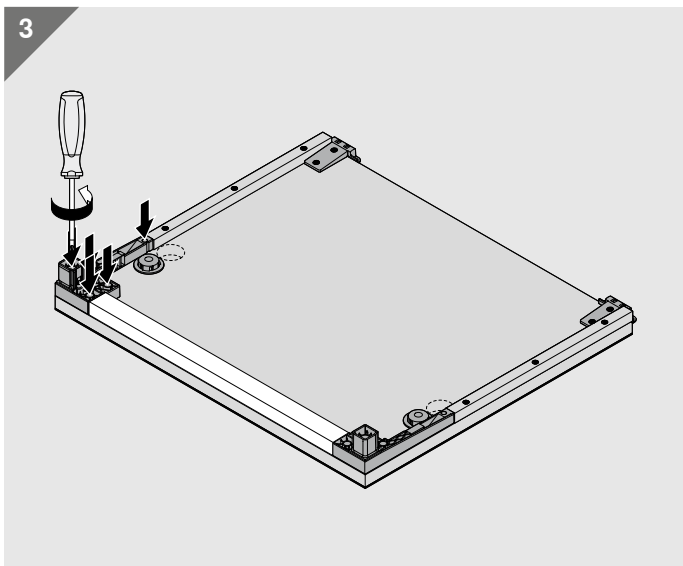
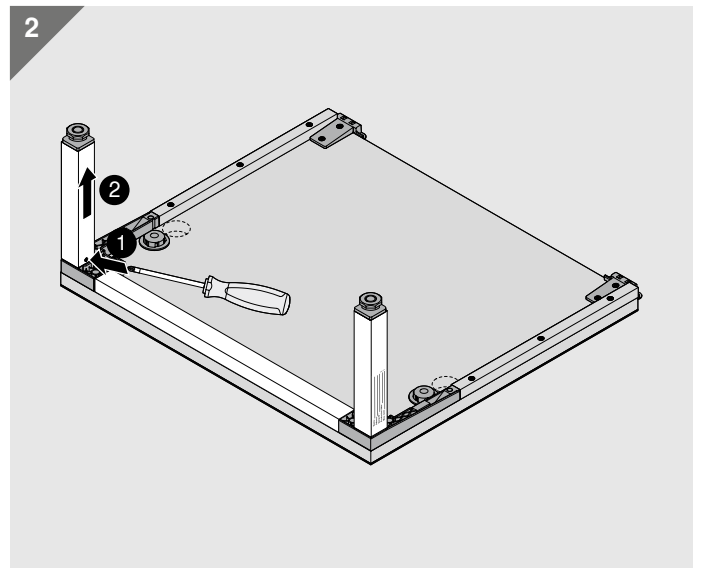
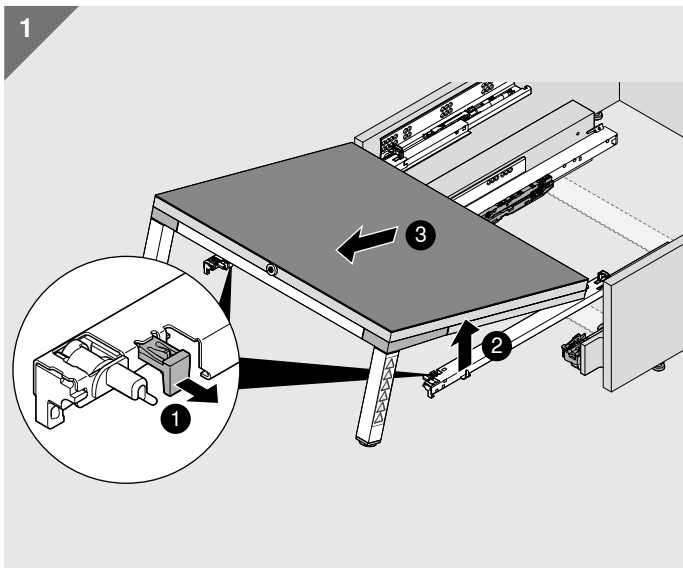
Paigaldus



Paigaldus



Eemaldamine



A bright, modern kitchen with a woman sitting on a black stool at a long wooden countertop. A man is standing in the background, smiling, while cooking. The kitchen features a large window, a dining table with chairs, and a herringbone wood floor. The scene is lit with warm, natural light from the window and modern pendant lights.

moving ideas

Usume, et ideed võivad maailma muuta Pakume sulle innovatiivset furnituuri, mis on inspireeritud mööblikontseptsioonidest ja asjakohastest teenustest, et saaksid muuta oma loovad ideed reaalsuseks. Lähtume sinu vajadustest, rahvusvahelistest trendidest ja meie ühisest visioonist parema elukvaliteedi osas. Tegutseme üheskoos innovatiivsete ideede väljatöötamise nimel.



Elukvaliteet

Soovime sulle pakkuda rohkem mugavust ja funktsionaalsust mööbli kasutamisel.



Tootesari

Kõik ühest kohast: meil on lai tootevalik, mis võimaldab sul elustiilitrende ellu viia nii praegu kui ka tulevikus.



Inspiratsioon

Jälgime ülemaailmseid elustiilitrende ja uurime tulevikulahendusi, mis võiksid sulle kasu tuua.



Innovatsioon

Oleme pidevalt liikumises, uudishimulikud ja avastustele suunatud, et töötada sinu jaoks välja uusi tooteid ja teenuseid.



Teenused

Muudame sinu töö lihtsamaks meie sihtotstarbeliste teenustega, mis on kohandatud sinu tööprotsessidele.



Kvaliteet

Jätkame oma toodete, teenuste ja iseenda edasiarendamist – lakkamatult.



Usaldus

Vastutame oma koostöösuhete, töötajate, ühiskonna ja keskkonna eest.

Julius Blum pani ettevõttele 1952. aastal aluse hobuseraua naastudega. Tänapäeval tarnime innovatiivset furnituuri klientidele enam kui 120 riigis.

Hahle Eesti OÜ
Laki 11C
12915 Tallinn
Estonia
Tel.: +372 6729030
Fax: +372 6775856
E-mail: hahle.eesti@hahle.com
www.hahle.ee

Julius Blum GmbH
Beschlägefabrik
6973 Höchst, Austria
Tel.: +43 5578 705-0
Fax: +43 5578 705-44
E-mail: info@blum.com
www.blum.com

Meie käitised Austrias, Poolas ja Hiinas on sertifitseeritud järgnevalt.
Meie käitis Ameerika Ühendriikides on sertifitseeritud ISO 9001 kohaselt.
Meie käitis Brasiilias on sertifitseeritud ISO 9001, ISO 14001 ja ISO 45001 kohaselt.



 **blum**®



See trükkis on Blumi poolt kaitsitud.
Jätame endale õiguse teha tehnilisi muudatusi.
IDNR: 000.000.0 · EP-468/6 ET-EE/03.23

Look for our
FSC™-certified
products