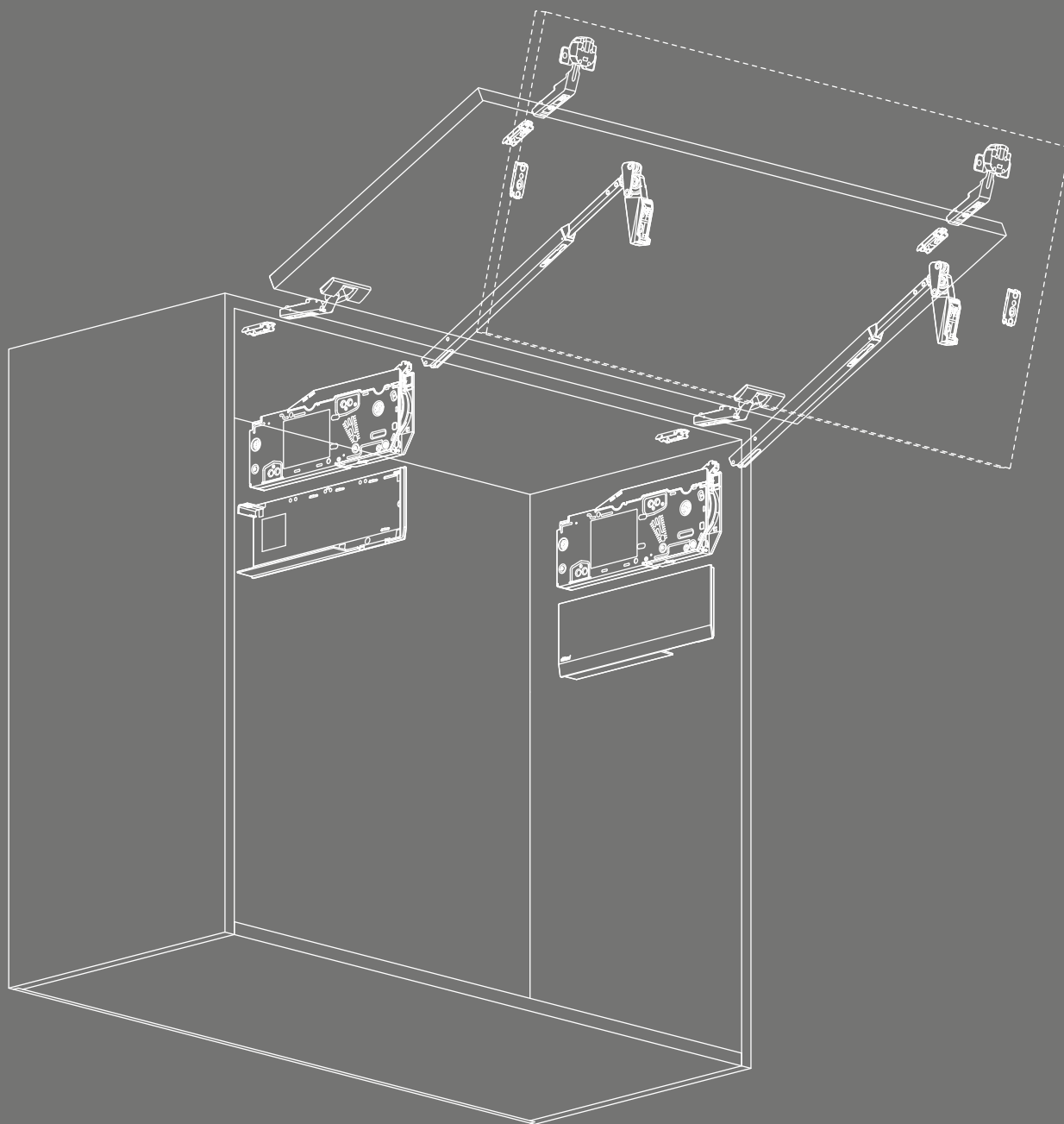


AVENTOS top

Tellimis- ja planeerimisteave



Meie tervikliku tooteperekonna uusim põlvkond

Meie AVENTOS tõstesüsteemid on olnud seinakappides ja kõrgetes kappides usaldusväärseks abimeheks juba enam kui kaks aastakümnet. Oli aeg edasi areneda, mistõttu oleme vähendanud suurust, optimeerinud funktsionaalsust ning muutnud konstruktsiooni. AVENTOS topi uusima põlvkonna furnituuri abil saad meisterlikult täiustada nii üksikuid mööblieseimeid kui ka terveid eluruume.





Sisukord

- 4 Elus maailm
- 5 Teenused
- 6 Ülevaade kapikõrgustest
- 8 AVENTOS HF top
- 20 AVENTOS HS top
- 26 AVENTOS HL top
- 32 AVENTOS HK top
- 40 AVENTOS HK-S
- 46 AVENTOS HK-XS
- 52 TIP-ON
- 54 EXPANDO T
- 55 Koosteseadised
- 56 SERVO-DRIVE



Ainulaadselt täiustatud. Kõikjal eluruumides

Tänu oma kompaktsusele ja minimalistlikule disainile sobivad AVENTOS top tõstemehhanismid suurepäraselt igale mööbliesemele ja igasse eluruumi. Lähtuvalt sinu soovidest ja saadavalolevast ruumist on valikus sobivad ja töökindlad lahendused: AVENTOS HF top, HS top, HL top ja HK top. Liikumisvabadus ja optimaalne ligipääs on alati tagatud, sõltumata sellest, kas esipaneel on ülesklapitav, pealepööratav, ülestõstetav või ülespööratav.



Täpsemad andmed
AVENTOS topi kohta leiad:
www.blum.com/aventostop

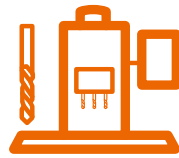
Ülevaade meie teenustest

Meie teenused on kohandatud sinu vajadustele sinu tootmisahela iga etapi lõikes, et saaksid töötada tulemuslikumalt ja aega kokku hoida. Just sinule sobival kujul ning saadaval just seal ning just siis, kui neid vajad.



Digiteenused

Digitaalne tugi suurema efektiivsuse saavutamiseks



Koosteseadised

Praktilised abivahendid täppistöö jaoks



Kommunikatsiooniteenused

Terviklikud materjalid sihtturunduseks



Isiklikud teenused

Otsekontakt kliendikeskse teeninduse pakkumiseks



Logistikateenused

Optimeeritud protsessid kiirete tarnete tagamiseks



Loe lähemalt meie teenuste kohta:

www.blum.com/services

Sobiv lahendus igaks otstarbeks

AVENTOS HK-S

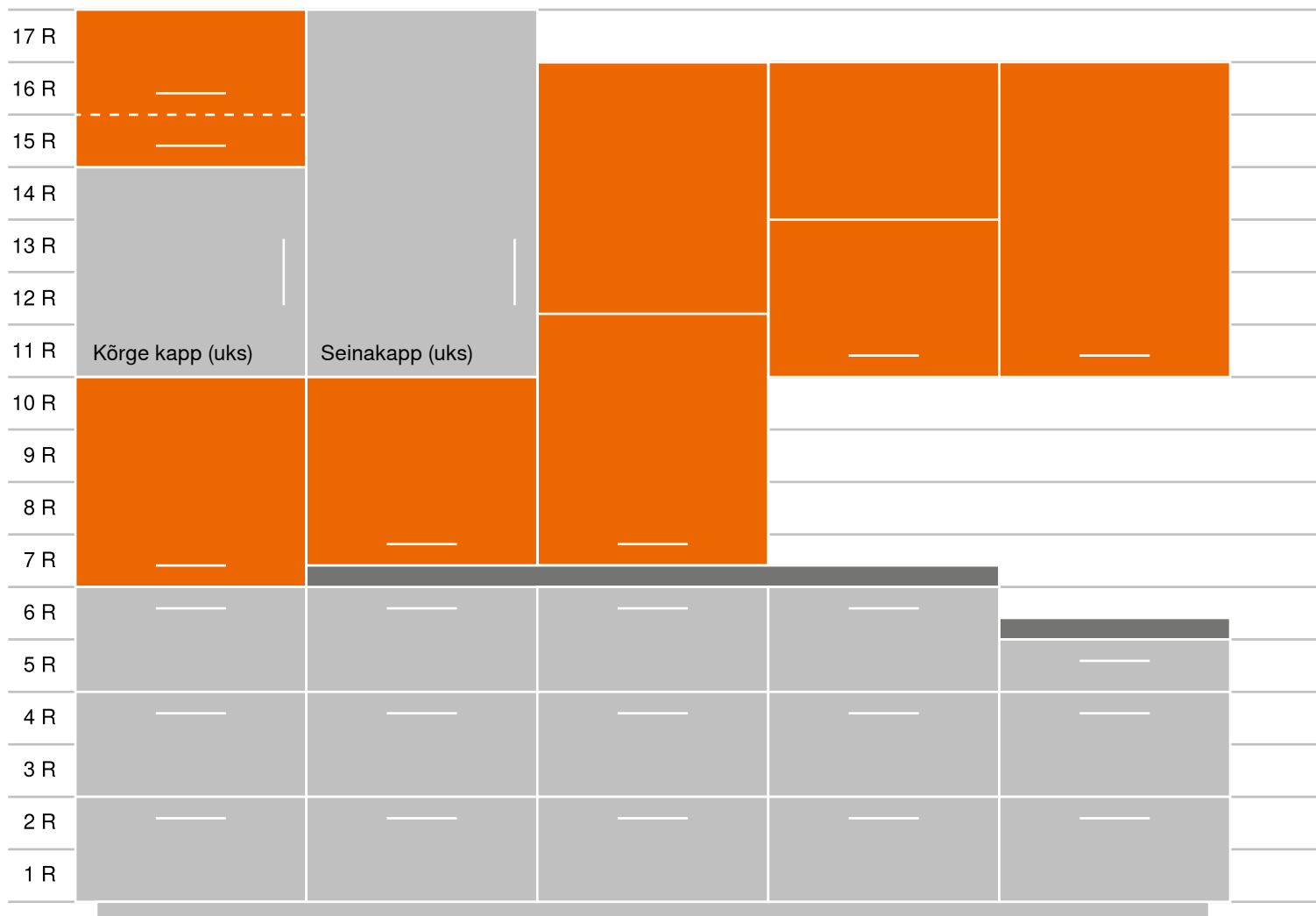
AVENTOS HL top

AVENTOS HF top

AVENTOS HF top

AVENTOS HS top

AVENTOS HL top
AVENTOS HK top



R = tasandite süsteem



AVENTOS HF top

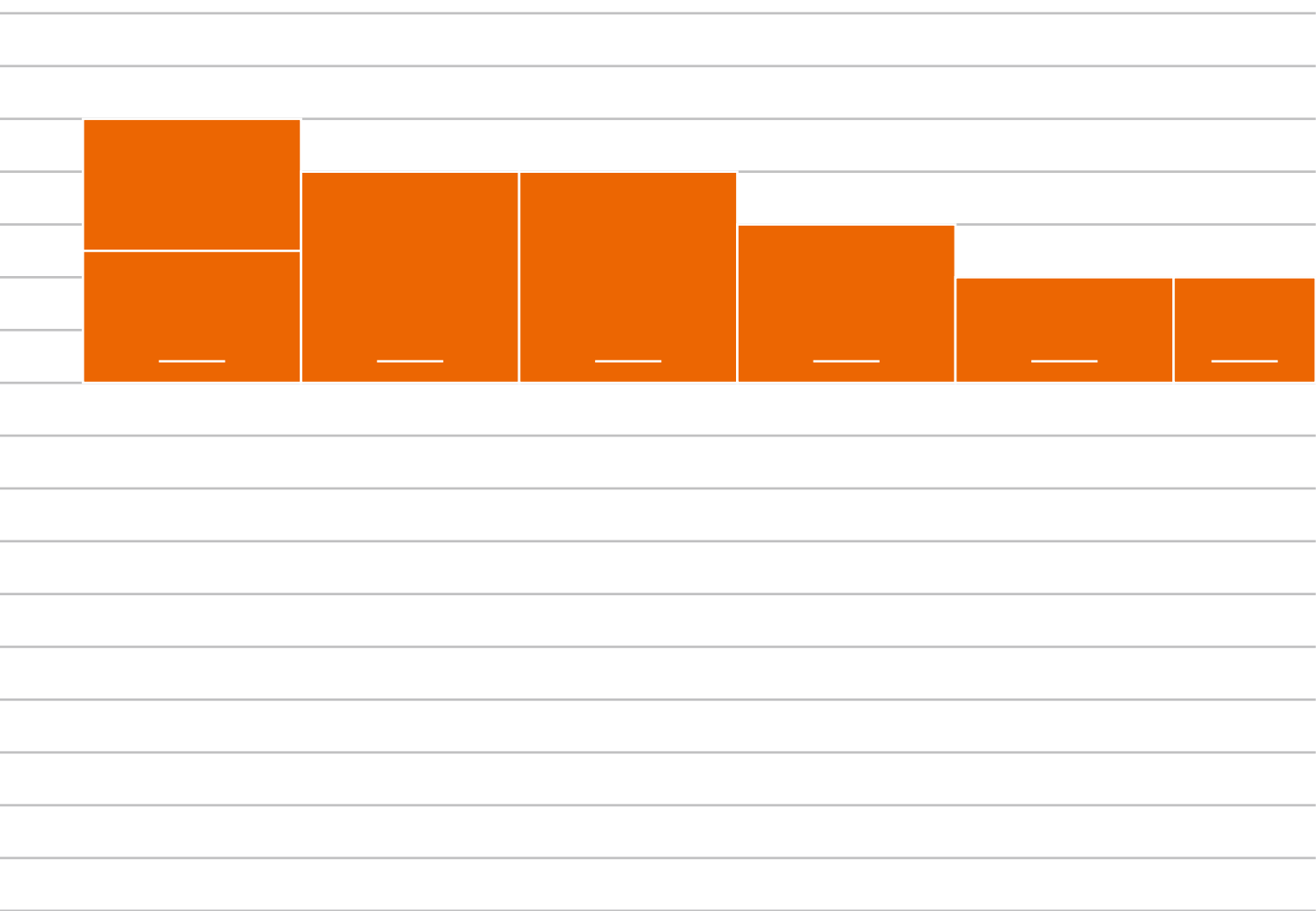
AVENTOS HS top

AVENTOS HS top
AVENTOS HL top
AVENTOS HK top

AVENTOS HS top
AVENTOS HL top
AVENTOS HK top

AVENTOS HK top

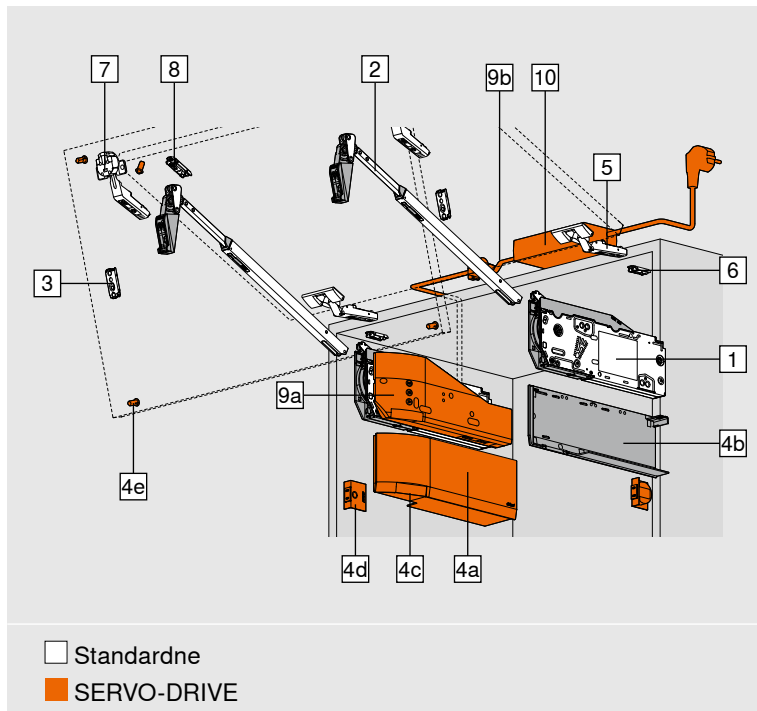
AVENTOS HK-S
AVENTOS HK-XS



AVENTOS HF top



Puitesipaneelid ja laiad alumiiniumraamid



- Sobib hästi kaheosalise esipaneeliga kõrgetele seinakappidele
- Kapi kõrgus 480–1200 mm
- Kapi laius kuni 1800 mm
- Sisesügavus vähemalt 264 mm
- Sisseehitatud BLUMOTION pehmeks ja kergeks sulgemiseks
- Kasutamiseks ei ole palju jõudu vaja
- Astmevaba piiraja
- Sisseehitatud avanemisnurga piiraja
- Tõstemehhanismi ja esipaneeli kinnitusklambri kinnituskoht on fikseeritud
- Sümmeetriline tõstehoob
- Tööriistavaba paigaldus
- Tõstemehhanismide kinnitusviise on kaks
- Mõlema esipaneeli 3-mõõtmeline seadistamine
- Keskhing koos sõrmi kaitsva ohutusmehhanismiga

Tellimisandmed

Märkus

Võimsustegur (LF) = kapi kõrgus* (KH) [mm] x esipaneeli kaal, sh käepideme kaal [kg]

* Asümmeetrilise esipaneeli puhul arvutada teoreetilise kapikõrguse (TKH) abil

Asümmeetrilise esipaneeli puhul: **teoreetiline kapikõrgus TKH = ülemise esipaneeli kõrgus FHo (mm) x 2 + pilud**

Asümmeetriliste esipaneelide puhul peab suurem esipaneel alati olema ülemine.

Kui võimsustegur jääb kahe kategooria vahelisse üleminekuklassi, soovime valida võimsama tõstemehhanismi.

Kui võimsustegur jääb tõstemehhanismi võimsuspiiride lähedale, soovime toimimist katsetada.

Võimsustegurit saab suurendada 50% võrra, kui lisada kolmas tõstemehhanism.

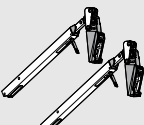
Laiade kappide puhul on soovitatav kasutada lisaks kolmandat mehhanismi. See hoiab ära avatud esipaneeli lohkuvajumise.

1	<input type="checkbox"/>	<input checked="" type="checkbox"/>	Tõstemehhanismi komplekt
			Kinnitus puidukruvidega, paigalduskoha määramise süsteem
			LF
			2700–13500 22F2500
			10000–19300 22F2800
LF Võimsustegur			
Sisaldab:			
1	2 x		Sümmeetriline tõstemehhanism
-	-		sh paigalduskoha määramise süsteem
-	8 x		Puidukruvid Ø 4 x 35 mm

1	<input type="checkbox"/>	<input checked="" type="checkbox"/>	Tõstemehhanismi komplekt
			Kinnitus eelpaigaldatud poltide abil
			LF
			2700–13500 22F2510
			10000–19300 22F2810
LF Võimsustegur			
Sisaldab:			
1	2 x		Eelpaigaldatud poltidega sümmeetriline tõstemehhanism

Puitesipaneelid ja laiad alumiiniumraamid

Tellimisandmed

2		Teleskoophoobade komplekt	
		Kapi kõrgus (mm)*	
		480–610	22F3200
		600–910	22F3500
		840–1200	22F3900

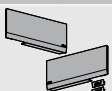
Sisaldab:

2 2 x Sümmeetriline teleskoophoob

* Asümmeetrilise esipaneeli puhul: **teoreetiline kapikõrgus TKH** = ülemise esipaneeli kõrgus FHo (mm) x 2 + pilud

3		Paigaldusplaat teleskoophoova jaoks	
		Kinnitusviis	Kõrgus (mm)
		Kruvikinnitus ¹	0
		EXPANDO	0
		Sissepressitav	0

Saab kasutada kõiki 0 mm kõrgusega sirgeid terasest paigaldusplaate


4		Mehhanismikatete komplekt	
		Värvitoon	Materjal
		SW, HGR, TGR	K

Sisaldab:

- 1 x Mehhanismikate, vasak

4b 1 x Mehhanismikate, parem

4c 2 x Kaubamärgielement, reljeefse Blumi logoga
IN-G

4		Mehhanismikatete komplekt SERVO-DRIVE'i jaoks	
		Värvitoon	Materjal
		SW, HGR, TGR	K

Sisaldab:

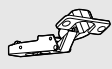
4a 1 x SERVO-DRIVE kate, vasak

4b 1 x Mehhanismikate, parem

4c 2 x Kaubamärgielement, reljeefse Blumi logoga
IN-G

4d 2 x SERVO-DRIVE lüliti

4e 6 x Blumi distantspuhver Ø 5 mm

5		CLIP top 120° hing	
		Hingekulp	Vedru
		INSERTA	Vedruta
		Kruvikinnitus ¹	Vedruta

Hingekulbi ülekatte TO (fikseeritud mõõt)

11 mm

3 hinge alates kapilausest KB 1200 mm ja/või esipaneeli kaalust 12 kg

4 hinge alates kapilausest KB 1800 mm ja/või esipaneeli kaalust 20 kg

Nr 5 asemel

-		CLIP top 120° erihing esipaneeli suurema ülekatte korral	
		Hingekulp	Vedru
		INSERTA	Vedruta
		Kruvikinnitus ¹	Vedruta

72T5590BTL

72T5550.TL

Hingekulbi ülekatte TO (fikseeritud mõõt)

13 mm

3 hinge alates kapilausest KB 1200 mm ja/või esipaneeli kaalust 12 kg

4 hinge alates kapilausest KB 1800 mm ja/või esipaneeli kaalust 20 kg

6		Hingetald CLIP top 120° hinge	
		Kinnitusviis	Kõrgus (mm)
		Kruvikinnitus ¹	0
		EXPANDO	0
		Sissepressitav	0

175H3100

177H3100E

177H3100

Standardsed paigaldusplaadid, vahekaugus (kõrgus) sõltub ülemise esipaneeli ülekatte

7		CLIP top-keskhing	
		Hingekulp	Vedru
		Kruvikinnitus ¹	Vedruta
		EXPANDO	Vedruta

78Z5500T

78Z553ET

3 hinge alates kapilausest KB 1200 mm ja/või esipaneeli kaalust 12 kg

4 hinge alates kapilausest KB 1800 mm ja/või esipaneeli kaalust 20 kg

8		Hingetald CLIP top-keskhinge	
		Kinnitusviis	Kõrgus (mm)
		Kruvikinnitus ¹	0
		EXPANDO	0
		Sissepressitav	0

175H3100

177H3100E

177H3100

Standardsed hingetaldad kõrgusega 0 mm

Laiade alumiiniumraamide puhul, mille raamilaius on alla 57 mm, kasuta ainult rist-paigaldusplaate


¹ Puitesipaneeli korral kasuta 2 puidukruvi (609.1x00) kummagi külje kohta. Laiade alumiiniumraamide puhul kasuta 2 puurotsaga peitpeakruvi iga külje kohta (660.0950).

Puitesipaneelid ja laiad alumiiniumraamid

Tellimisandmed

9		SERVO-DRIVE komplekt		
		Värvitoon	Materjal	
		R7037	K	23.A000
Sisaldab:				
9a	1 x	SERVO-DRIVE ajam		
9b	1 x	SERVO-DRIVE jaotuskaabel, 1500 mm		
-	1 x	Ühendusklemmik		
-	2 x	Kaabliotsa kattedek		
Kui töstemehhanisme on kolm või rohkem, soovime kasutada kaht sünkroniseeritud ajamit				
10	SERVO-DRIVE toiteplokk ja lisatarvikud			
Vt lk 56				

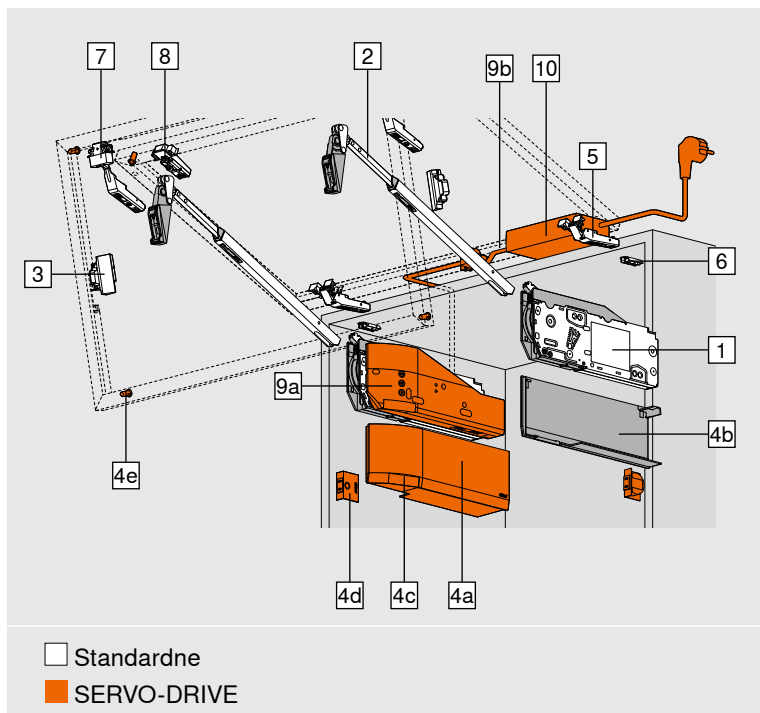
Lisavarustus

4c		Kaubamärgielement		
		Materjal	Värvitoon	
		K	SW-M, TGR	IN-G
Trükitud *	2 x	ABD.1000.BL	ABD.1009.BL	
Reljeefne *	2 x	ABD.1000.BT	ABD.1009.BT	
Disainita	2 x	ABD.1000	ABD.1009	
* Blumi logoga				
Alates 1000 tk:				
Soovikohase peaetrükiga kaubamärgielement				
Alates 5000 tk:				
Soovikohase reljeefiga kaubamärgielement				

Värvitoonid ja materjalid

Koosteseadise nimetus	
SW	Siidvalge
HGR	Helehall
TGR	Tumehall
R7037	RAL 7037 tolmuhall
SW-M	Matt siidvalge
IN-G	Pressitud, harjatud roostevaba teras
K	Nailon

Kitsad alumiiniumraamid



- Sobib hästi kaheosalise esipaneeliga kõrgetele seinakappidele
- Kapi kõrgus 480–1200 mm
- Kapi laius kuni 1800 mm
- Sisesügavus vähemalt 264 mm
- Sisseehitatud BLUMOTION pehmeks ja kergeks sulgemiseks
- Kasutamiseks ei ole palju jõudu vaja
- Astmevaba piiraja
- Sisseehitatud avanemisnurga piiraja
- Tõstemehhanismi ja esipaneeli kinnitusklambri kinnituskoht on fikseeritud
- Sümmetriline tõstehoob
- Tööriistavaba paigaldus
- Tõstemehhanismide kinnitusviise on kaks
- Mõlema esipaneeli 3-mõõtmeline seadistamine
- Keskhing koos sõrmi kaitsva ohutusmehhanismiga

Tellimisandmed

Märkus

Võimsustegur (LF) = kapi kõrgus* (KH) [mm] x esipaneeli kaal, sh käepideme kaal [kg]

* Asümmeetrilise esipaneeli puhul arvutada teoreetilise kapikõrguse (TKH) abil

Asümmeetrilise esipaneeli puhul: **teoreetiline kapikõrgus TKH** = ülemise esipaneeli kõrgus FHo (mm) x 2 + pilud

Asümmeetriliste esipaneelide puhul peab suurem esipaneel alati olema ülemine.

Kui võimsustegur jääb kahe kategooria vahelisse üleminekuklassi, soovime valida võimsama tõstemehhanismi.

Kui võimsustegur jääb tõstemehhanismi võimsuspiiride lähedale, soovime toimimist katsetada.

Võimsustegurit saab suurendada 50% võrra, kui lisada kolmas tõstemehhanism.

Laiade kappide puhul on soovitatav kasutada lisaks kolmandat mehhanismi. See hoiab ära avatud esipaneeli lohkuvajumise.

1	<input type="checkbox"/>	<input checked="" type="checkbox"/>	Tõstemehhanismi komplekt
			Kinnitus puidukruvidega, paigalduskoha määramise süsteem
			LF
			2700–13500 22F2500
			10000–19300 22F2800
LF Võimsustegur			
Sisaldab:			
1	2 x		Sümmetriline tõstemehhanism
-	-		sh paigalduskoha määramise süsteem
-	8 x		Puidukruvid Ø 4 x 35 mm

1	<input type="checkbox"/>	<input checked="" type="checkbox"/>	Tõstemehhanismi komplekt
			Kinnitus eelpaigaldatud poltide abil
			LF
			2700–13500 22F2510
			10000–19300 22F2810
LF Võimsustegur			
Sisaldab:			
1	2 x		Eelpaigaldatud poltidega sümmetriline tõstemehhanism

Kitsad alumiiniumraamid

Tellimisandmed

	2	Teleskoophoobade komplekt	
		Kapi kõrgus (mm)*	
		480–610	22F3200
		600–910	22F3500
		840–1200	22F3900

Sisaldab:

2 2 x Sümmeetriline teleskoophoob

* Asümmeetrilise esipaneeli puhul: **teoreetiline kapikõrgus TKH** = ülemise esipaneeli kõrgus FHo (mm) x 2 + pilud

	3	CLIP sobituspladikomplekt teleskoophoobadele	
		Versioon	Kõrgus (mm)
		Vasak/parem	0

	4	Mehhanismikatete komplekt	
		Värvitoon	Materjal
		SW, HGR, TGR	K

Sisaldab:

- 1 x Mehhanismikate, vasak

4b 1 x Mehhanismikate, parem

4c 2 x Kaubamärgielement, reljeefse Blumi logoga
IN-G

	4	Mehhanismikatete komplekt SERVO-DRIVE'i jaoks	
		Värvitoon	Materjal
		SW, HGR, TGR	K

Sisaldab:

4a 1 x SERVO-DRIVE kate, vasak

4b 1 x Mehhanismikate, parem

4c 2 x Kaubamärgielement, reljeefse Blumi logoga
IN-G

4d 2 x SERVO-DRIVE lüliti

4e 6 x Blumi distantspuhver Ø 5 mm

	5	CLIP top 120° alumiiniumraamukse hing	
		Hingekulp	Vedru
		Kruvikinnitus	Vedruta

3 hinge alates kapilaiusest KB 1200 mm ja/või esipaneeli kaalust 12 kg

4 hinge alates kapilaiusest KB 1800 mm ja/või esipaneeli kaalust 20 kg

	6	Hingetalld CLIP top 120° hingele		
		Kinnitusviis	Kõrgus (mm)	
		Kruvikinnitus	0	175H3100
		EXPANDO	0	177H3100E
		Sissepressitav	0	177H3100

Standardsed hingetalld, vahekaugus (kõrgus) sõltub ülemise esipaneeli ülekatkest

	7	CLIP top alumiiniumraami kesk hing	
		Hingekulp	Vedru
		Kruvikinnitus	Vedruta

3 hinge alates kapilaiusest KB 1200 mm ja/või esipaneeli kaalust 12 kg

4 hinge alates kapilaiusest KB 1800 mm ja/või esipaneeli kaalust 20 kg

	8	CLIP-hingetalld kesk hingele	
		Versioon	Kõrgus (mm)
		Sümmeetriline	0

	9	SERVO-DRIVE komplekt	
		Värvitoon	Materjal
		R7037	K

Sisaldab:

9a 1 x SERVO-DRIVE ajam

9b 1 x SERVO-DRIVE jaotuskaabel, 1500 mm

- 1 x Ühendusklemmik

- 2 x Kaabliotsa kattekork

Kui tõstemehhanisme on kolm või rohkem, soovime kasutada kaht sünkroniseeritud ajamit

10	SERVO-DRIVE toiteplokk ja lisatarvikud
Vt lk 56	

Lisavarustus

	4c	Kaubamärgielement		
		Materjal	Värvitoon	
		K	SW-M, TGR	IN-G
	Trükitud *	2 x	ABD.1000.BL	ABD.1009.BL
	Reljeefne *	2 x	ABD.1000.BT	ABD.1009.BT
	Disainita	2 x	ABD.1000	ABD.1009

* Blumi logoga

Alates 1000 tk:

Soovikohase pealetrükituga kaubamärgielement

Alates 5000 tk:

Soovikohase reljeefiga kaubamärgielement

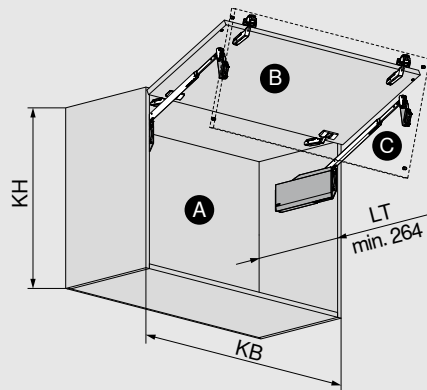
Värvitoonid ja materjalid

Koosteseadise nimetus	
SW	Siidvalge
HGR	Helehall
TGR	Tumehall
R7037	RAL 7037 tolmuhall
SW-M	Matt siidvalge
IN-G	Pressitud, harjatud roostevaba teras
K	Nailon

Puitesipaneelid, kitsad ja laiad alumiiniumraamid

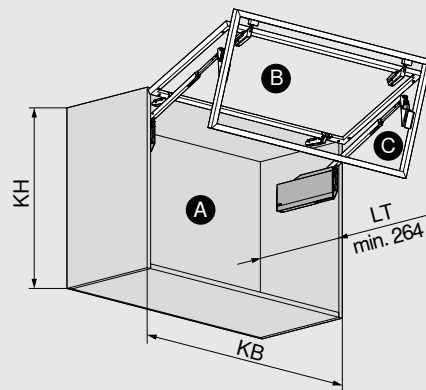
Planeerimine

Puitesipaneelid ja laiad alumiiniumraamid (sümmeetrilised)



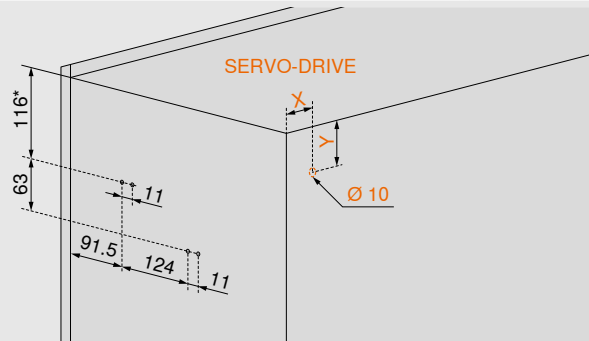
A	Kapp
B	Esipaneel 1
C	Esipaneel 2
KB	Kapi laius
KH	Kapi kõrgus
LT	Kapi sisesügavus

Kitsad alumiiniumraamid (sümmeetrilised)



A	Kapp
B	Esipaneel 1
C	Esipaneel 2
KB	Kapi laius
KH	Kapi kõrgus
LT	Kapi sisesügavus

Puidukruvide ja asendimääramissüsteemiga tõstemehhanismi kinnituskohad

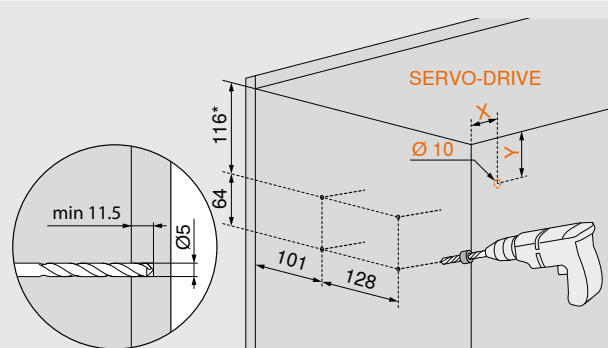


Kapi kõrgus KH (mm)	X (mm)	Y (mm)
480–519	38.5	102
520–1200	38.5	124

4 x puidukruvi Ø 4 x 35 mm

* 116 mm, kui kapi kõrgus KH 520–1200 mm
93 mm, kui kapi kõrgus KH 480–519 mm

Eelpaigaldatud poltidega tõstemehhanismi kinnituskohad



Kapi kõrgus KH (mm)	X (mm)	Y (mm)
480–519	38.5	102
520–1200	38.5	124

* 116 mm, kui kapi kõrgus KH 520–1200 mm
93 mm, kui kapi kõrgus KH 480–519 mm

Puitesipaneelid, kitsad ja laiad alumiiniumraamid

Planeerimine

Ruumitarve

KH Kapi kõrgus

Ruumitarve ülal

$X\ max = FH \times 0.9 + 1.5 \times FD + 35$

Avanemisnurga piiraja	Y (mm)
Vedruta	$FH \times 0.44 + 38$
107°	$FH \times 0.29 + 35$
97°	$FH \times 0.12 + 31$
88°	28
81°	0

FD Esipaneeli paksus
FH Esipaneeli kõrgus

Sümmeetriline esipaneel

$KH = FHo \times 2 + F1 + F2 + F3$

F1	Pilu 1
F2	Pilu 2
F3	Pilu 3
FHo	Ülemise esipaneeli kõrgus
FHu	Alumise esipaneeli kõrgus
KH	Kapi kõrgus

Asümmeetriline esipaneel

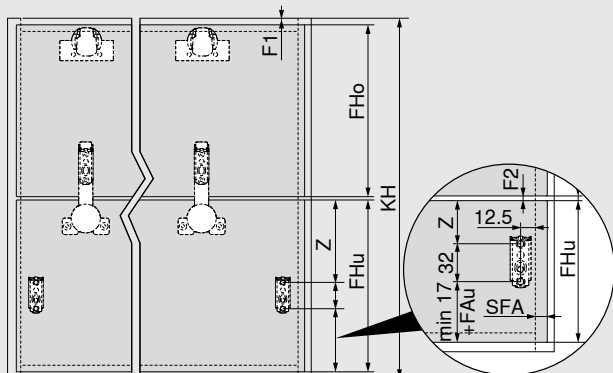
$TKH = FHo \times 2 + F1 + F2 + F3$

F1	Pilu 1
F2	Pilu 2
F3	Pilu 3
FHo	Ülemise esipaneeli kõrgus
FHu	Alumise esipaneeli kõrgus
TKH	Teoreetiline kapi kõrgus

Puitesipaneelid ja laiad alumiiniumraamid

Planeerimine

Puitesipaneelid ja laiad alumiiniumraamid



Kapi kõrgus KH (mm)	Z (mm)
480–519	170
520–1200	189

F1 Pilu 1

F2 Pilu 2

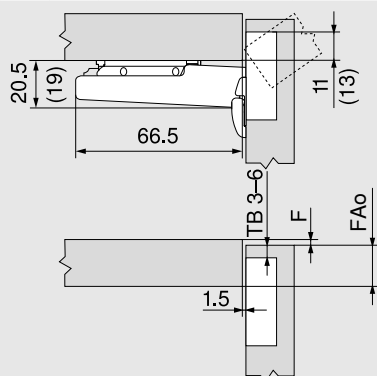
FAu Esipaneeli alumine ülekate

FHo Ülemise esipaneeli kõrgus

FHlu Alumise esipaneeli kõrgus

SFA Esipaneeli külgmine ülekate

CLIP top 120° hing



F Pilu

() CLIP top 120° erihing

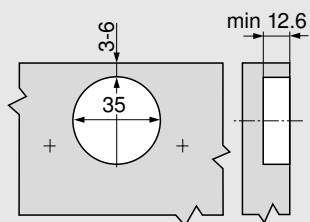
Puurimiskaugus TB

MD	Esipaneeli ülekate FA (mm)																
	5	6	7	8	9	10	11	12	13	14	15	16	17				
0										3	4	5	6				
3							3	4	5	6							
6				3	4	5	6										
9	3	4	5	6													

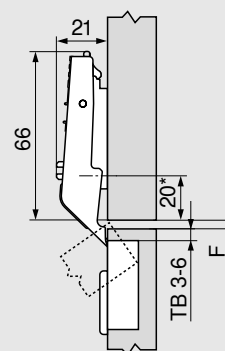
MD Hingetalla kaugus (mm)

Esipaneeli katteserv peab CLIP top 120° erihinge puhul alati olema 2 mm suurem.

Kruvikinnitus



CLIP top kesk hing



F Vähi pilu 1.5 mm

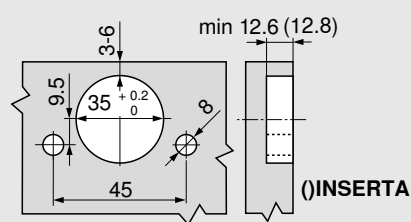
* 37 mm rist-hingetaldade puhul (37/32)

Puurimiskaugus TB

MD	Horisontaalne pilu (F) esipaneelide vahel (mm)							
	3	4	5	6				
0					3	4	5	6
3					6	5	4	3
6								
9								

MD Hingetalla kõrgus (mm)

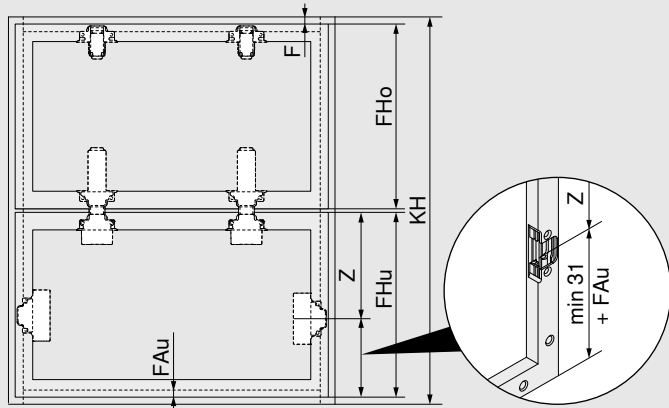
Kinnituslahendus INSERTA | EXPANDO



Kitsad alumiiniumraamid

Planeerimine

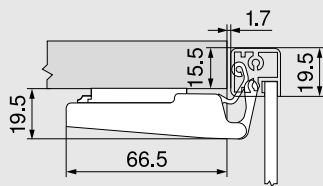
Kitsas alumiiniumraam



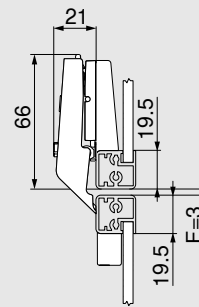
Kapi kõrgus KH (mm)	Z (mm)
480–519	188
520–1200	207

F	Pilu
FAu	Esipaneeli alumine ülekate
FHo	Ülemise esipaneeli kõrgus
FHu	Alumise esipaneeli kõrgus

CLIP top 120° alumiiniumraamukse hing

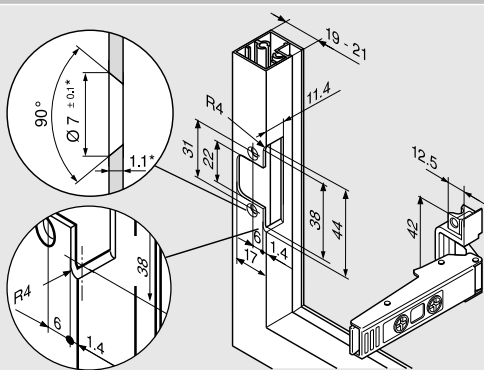


CLIP top alumiiniumraami kesk hing



F Vähim pilu 1.5 mm
 Kui raami paksus on üle 20.5 mm, tuleb pilu kohandada

Kruvikinnitus (hing | alusplaat)



* Materjalipaksuse muutmisel kohandada paigaldusmõõte vastavalt



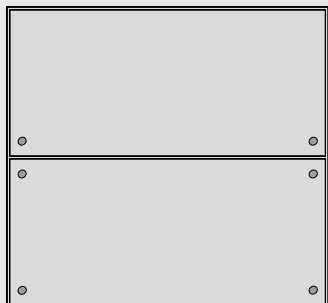
Lisateavet AVENTOS HF topi paigaldamise ja seadistamise kohta leiad:

www.blum.com/hftopassembly

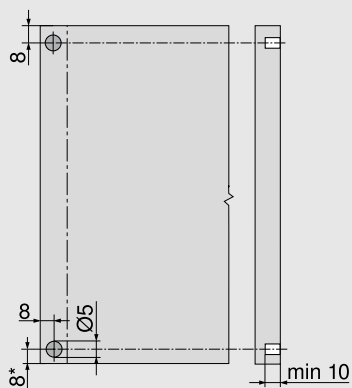
SERVO-DRIVE AVENTOS HF topile

Planeerimine

Blumi distantpuhver (ainult SERVO-DRIVE'i puhul)



Vajuta Blumi distantpuhver sisse (mitte liimida)



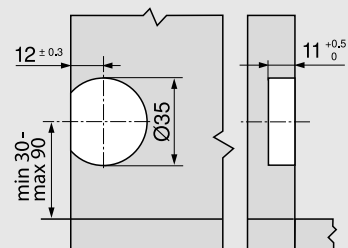
Soovitus alumiiniumraamide puhul

Kaalu Blumi distantpuhvri puurimist kapi külgeina sisse

Kinnitamisel esipaneelile tuleb katsetada selle toimimist

* Kapi alumisest servast esipaneelide puhul, mis ulatuvad alt üle

SERVO-DRIVE lüüti



Lisavarustus AVENTOS HF topi jaoks

Tellimisandmed

Hingekomplekt – puitesipaneelid



Tellimisandmed

Kinnitusviis

INSERTA | Sissepressitav | EXPANDO

☎ 78Z5530T11

Sisaldab:

2x	CLIP top 120° hing, vedruta 70T5590BTL
2 x	CLIP top keskhing, vedruta 78Z5530T
6 x	Sirge nukiga paigaldusplaat 177H3100

Hingekomplekt – puitesipaneelid ja laiad alumiiniumraamid



Tellimisandmed

Kinnitusviis

Kruvikinnitus¹

☎ 78Z5500T12

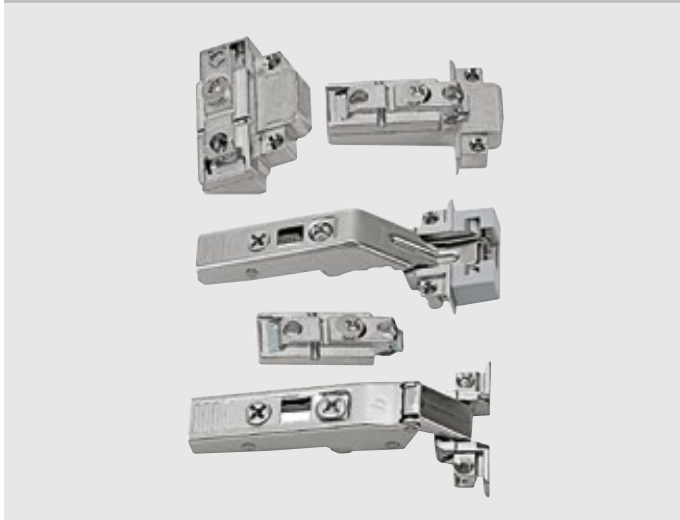
Sisaldab:

2x	CLIP top 120° hing, vedruta 70T5550.TL
2 x	CLIP top keskhing, vedruta 78Z5500T
6 x	Sirge nukiga paigaldusplaat 175H3100

¹ Puitesipaneeli korral kasuta puidukruve (609.1x00).
Laiade alumiiniumraamide puhul kasuta puurotsaga peitpeakruve (660.0950).

Laiade alumiiniumraamide puhul on vaja täiendavat rist-paigaldusplaati CLIP top keskHINGE jaoks

Hingekomplekt – kitsad alumiiniumraamid



Tellimisandmed

Kinnitusviis

Kruvikinnitus

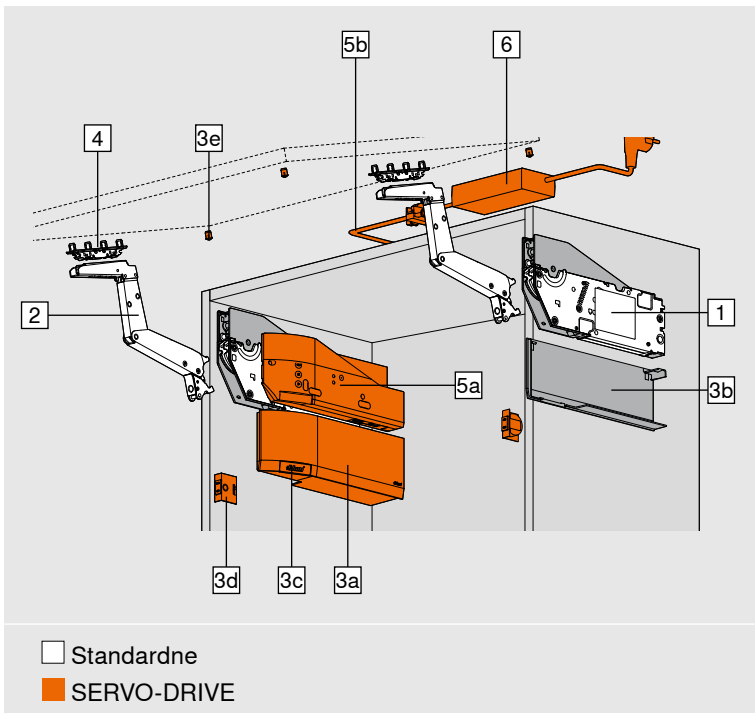
☎ 78Z550AT11

Sisaldab:

2x	CLIP top 120° alumiiniumraami hing, vedruta 72T550A.TL
2 x	CLIP top alumiiniumraami keskhing, vedruta 78Z550AT
2 x	Sirge nukiga paigaldusplaat 175H5400
2 x	CLIP alusplaat, sümmeetriline 175H5A00
2 x	CLIP alusplaat, vasak/parem 175H5B00

AVENTOS HS top





- Sobib hästi suurtele üheosalistele esipaneelidele
- Kapi kõrgus 350–800 mm
- Kapi laius kuni 1800 mm
- Sisesügavus vähemalt 264 mm
- Sisseehitatud BLUMOTION pehmeks ja kergeks sulgemiseks
- Kasutamiseks ei ole palju jõudu vaja
- Astmevaba piiraja
- Tõstemehhanismi ja esipaneeli kinnitusklambri kinnituskoht on fikseeritud
- Sümmeetriline tõstehoob
- Tööriistavaba paigaldus
- Tõstemehhanismide kinnitusviise on kaks
- Esipaneeli 3-mõõtmeline seadistamine

Tellimisandmed

Märkus

Kui võimsustegur jääb kahe kategooria vahelisse üleminekualasse, soovime valida võimsama tõstemehhanismi. Kui võimsustegur jääb tõstemehhanismi võimsuspiiride lähedale, soovime toimimist katsetada.

Võimsustegurit saab suurendada 50% võrra, kui lisada kolmas tõstemehhanism. Laiade kappide puhul on soovitatav kasutada lisaks kolmandat mehhanismi. See hoiab ära avatud esipaneeli lohkvajumise.

1	<input type="checkbox"/>	<input checked="" type="checkbox"/>	Tõstemehhanismi komplekt
	Kinnitus puidukruvidega, paigalduskoha määramise süsteem		
	KH (mm)	FG (kg)	
	350–450	2.00–11.50	22S2200
	450–540	2.50–12.50	22S2500
	480–660	2.75–15.25	22S2800
650–800	3.50–18.50	22S2800	
FG Esipaneeli kaal			
KH Kapi kõrgus			
Sisaldab:			
1	2 x	Sümmeetriline tõstemehhanism	
-	-	sh paigalduskoha määramise süsteem	
-	8 x	Puidukruvid Ø 4 x 35 mm	

1	<input type="checkbox"/>	<input checked="" type="checkbox"/>	Tõstemehhanismi komplekt
	Kinnitus eelpaigaldatud poltide abil		
	KH (mm)	FG (kg)	
	350–450	2.00–11.50	22S2210
	450–540	2.50–12.50	22S2510
	480–660	2.75–15.25	22S2810
650–800	3.50–18.50	22S2810	
FG Esipaneeli kaal			
KH Kapi kõrgus			
Sisaldab:			
1	2 x	Eelpaigaldatud poltidega sümmeetriline tõstemehhanism	

Tellimisandmed

2		Tõstehoova komplekt		
		Värvitoon	Materjal	
		NI	Teras	22S3500

Sisaldab:

2 2 x Sümmeetriline tõstehoov

3		Mehhanismikate komplekt		
		Värvitoon	Materjal	
		SW, HGR, TGR	K	22.8000

Sisaldab:

- 1 x Mehhanismikate, vasak

3b 1 x Mehhanismikate, parem

3c 2 x Kaubamärgielement, reljeefse Blumi logoga
IN-G

3		Mehhanismikate komplekt SERVO-DRIVE'i jaoks		
		Värvitoon	Materjal	
		SW, HGR, TGR	K	23.8000

Sisaldab:
3a 1 x SERVO-DRIVE kate, vasak

3b 1 x Mehhanismikate, parem

3c 2 x Kaubamärgielement, reljeefse Blumi logoga
IN-G

3d 2 x SERVO-DRIVE lüüti

3e 6 x Blumi distantspuhver Ø 5 mm

4		Esipaneeli kinnitusklambrite komplekt		
		Versioon		
		Puitesipaneelid ja laiad alumiiniumraamid	¹	20S4200
		Kitsad alumiiniumraamid		20S4200A

¹ Puidust esipaneeli korral kasuta 4 puidukruvi (609.1x00) kummagi külje kohta. Laiade alumiiniumraamide puhul kasuta 4 puurotsaga peitpeakruvi iga külje kohta (660.0950).

Esipaneeli kinnitusklambrite komplekti asemel

-		Esipaneeli kinnitusklamber		
		Versioon		
		Õhukesed esipaneelid	2 x	20S42T1

Õhukestele esipaneelidele sobiv EXPANDO T – vt lk 54

5		SERVO-DRIVE komplekt		
		Värvitoon	Materjal	
		R7037	K	23.A000

Sisaldab:
5a 1 x SERVO-DRIVE ajam

5b 1 x SERVO-DRIVE jaotuskaabel, 1500 mm

- 1 x Ühendusklemmik

- 2 x Kaabliotsa katekork

Kui tõstemehanisme on kolm või rohkem, soovime kasutada kaht sünkroniseeritud ajamit

6	SERVO-DRIVE toiteplokk ja lisatarvikud
	Vt lk 56

Lisavarustus

3c		Kaubamärgielement		
		Materjal	Värvitoon	
		K	SW-M, TGR	IN-G
	Trükitud *	2 x	ABD.1000.BL	ABD.1009.BL
	Reljeefne *	2 x	ABD.1000.BT	ABD.1009.BT
	Disainita	2 x	ABD.1000	ABD.1009

* Blumi logoga

Alates 1000 tk:

Soovikohase pealetükiga kaubamärgielement

Alates 5000 tk:

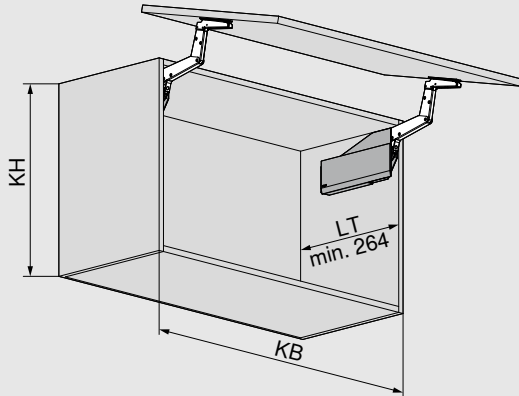
Soovikohase reljeefiga kaubamärgielement

Värvitoonid ja materjalid

Koosteseadise nimetus	
SW	Siidvalge
HGR	Helehall
TGR	Tumehall
R7037	RAL 7037 tolmuhall
SW-M	Matt siidvalge
NI	Nikeldatud
IN-G	Pressitud, harjatud roostevaba teras
K	Nailon

Planeerimine

Sümmeetrilised puitesipaneelid

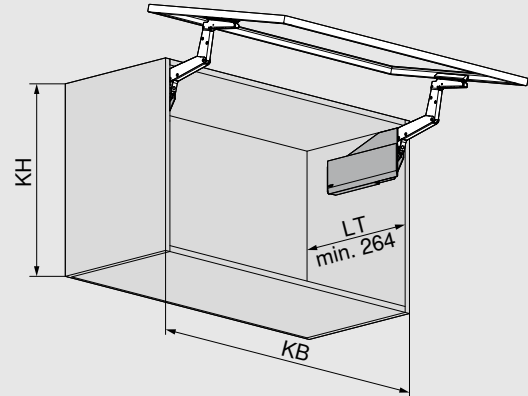


KB Kapi laius

KH Kapi kõrgus

LT Kapi sisesügavus

Sümmeetrilised alumiiniumraamid

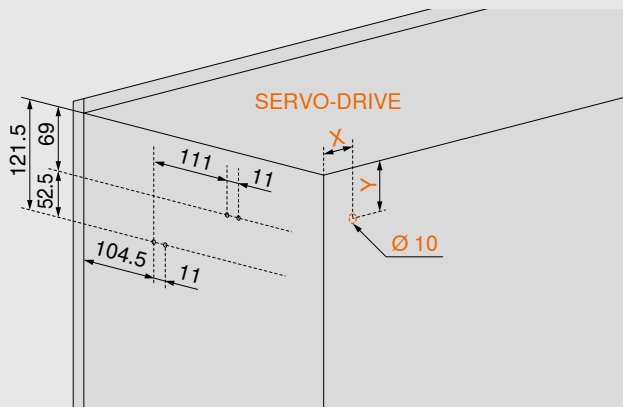


KB Kapi laius

KH Kapi kõrgus

LT Kapi sisesügavus

Puidukruvide ja asendimääramissüsteemiga töstemehhanismi kinnituskohad

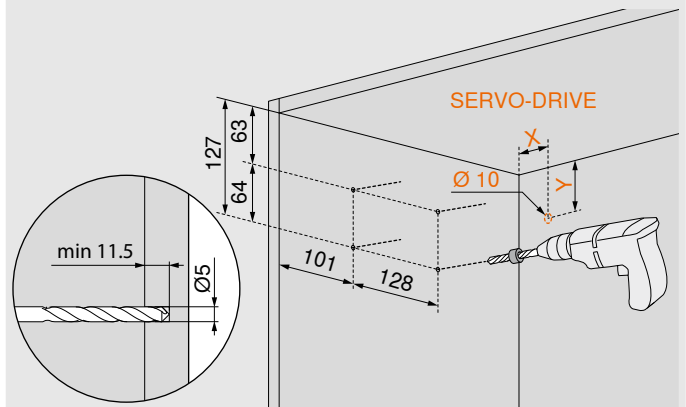


SERVO-DRIVE

X 38.5 mm

Y 45 mm

Eelpaigaldatud poltidega töstemehhanismi kinnituskohad

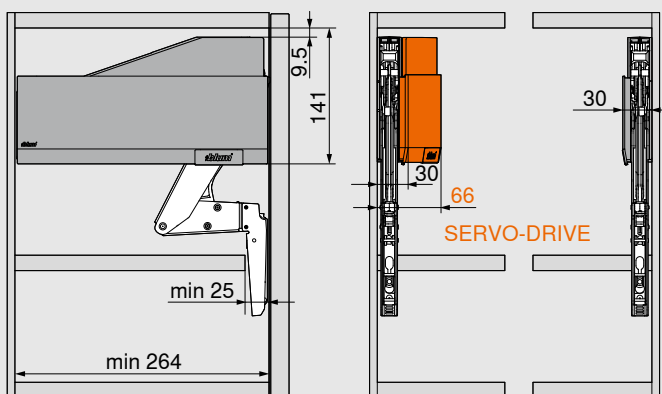


SERVO-DRIVE

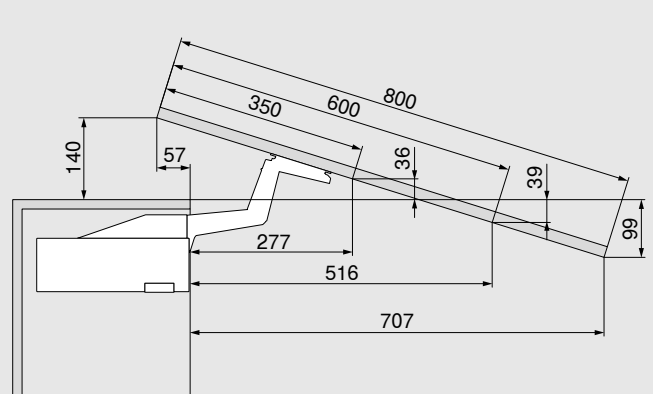
X 38.5 mm

Y 45 mm

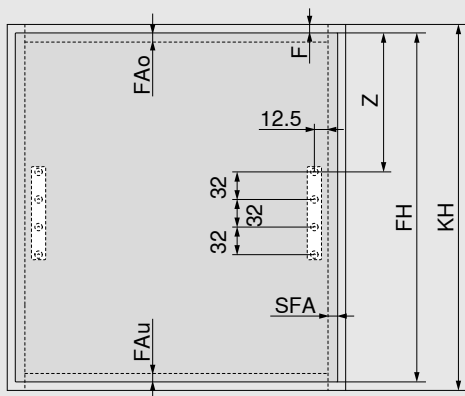
Ruumitarve



Esipaneeli reguleerimine



Mõõdud sõltuvad kaldenurga seadistusest

Planeerimine
Esipaneeli paigaldus
Puitesipaneelid ja laiad alumiiniumraamid


FAo Esipaneeli ülemine ülekatte

FAu Esipaneeli alumine ülekatte

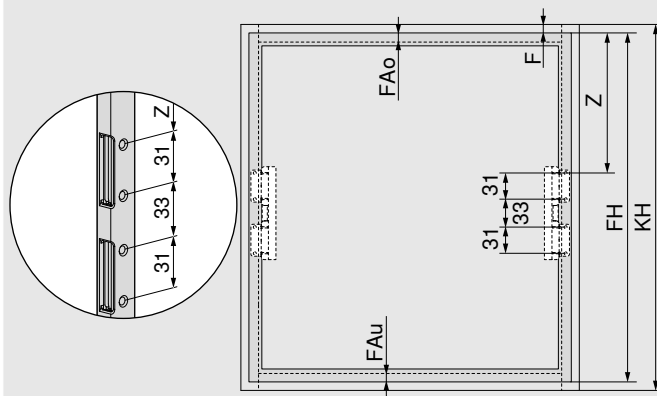
F Pilu

Z 195 + FAo

FH Esipaneeli kõrgus

KH Kapi kõrgus

SFA Esipaneeli külgmise ülekatte

Kitsad alumiiniumraamid


FAo Esipaneeli ülemine ülekatte

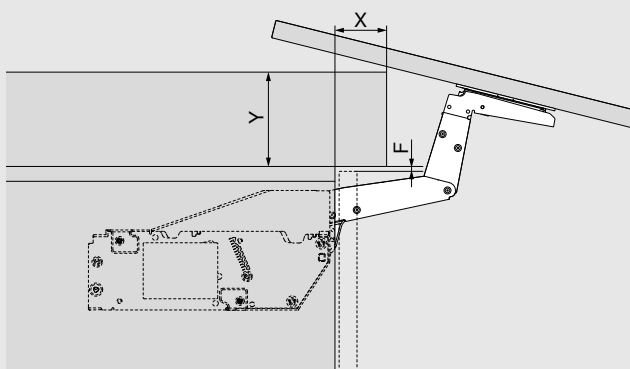
FAu Esipaneeli alumine ülekatte

F Pilu

Z 195.5 + FAo

FH Esipaneeli kõrgus

KH Kapi kõrgus

Ruumitarve – Karniis | Karnisliist


F (mm)	3.0	2.0	1.5
---------------	-----	-----	-----

X maks. (mm)	31	29	27
---------------------	----	----	----

Y maks. (mm)	117	118	119
---------------------	-----	-----	-----

F Pilu



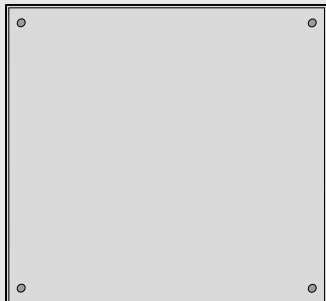
Lisateavet AVENTOS HS topi paigaldamise ja seadistamise kohta leiad:

www.blum.com/hstopassembly

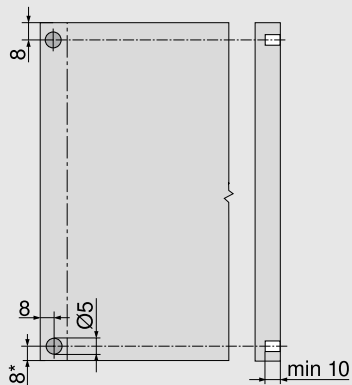
SERVO-DRIVE AVENTOS HS topile

Planeerimine

Blumi distantspuhver (ainult SERVO-DRIVE'i puhul)



Vajuta Blumi distantspuhver sisse (mitte liimida)



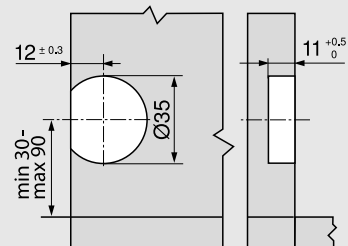
Soovitus alumiiniumraamide puhul

Kaalu Blumi distantspuhvri puurimist kapi külgeina sisse

Kinnitamisel esipaneelile tuleb katsetada selle toimimist

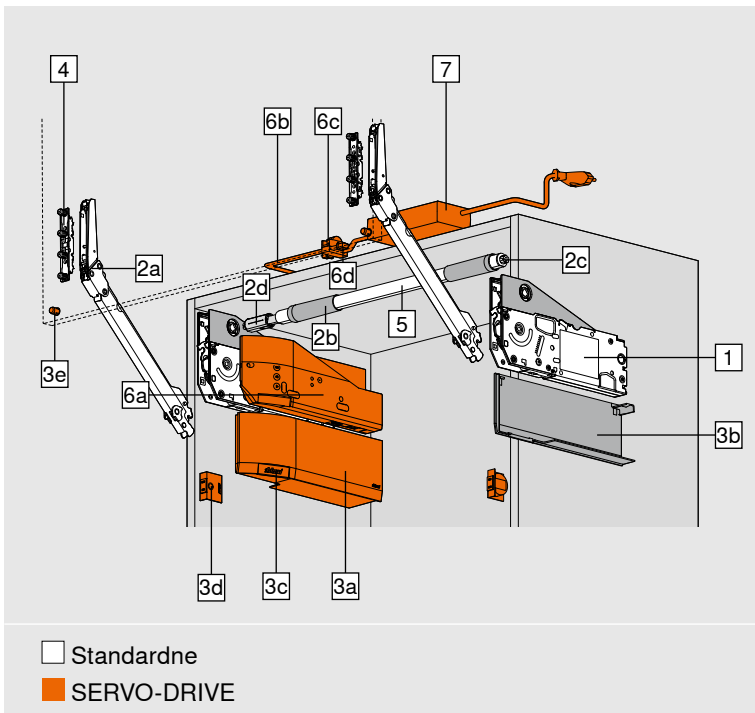
* Kapi alumisest servast esipaneelide puhul, mis ulatuvad alt üle

SERVO-DRIVE lüüti



AVENTOS HL top





- Sobib hästi väikestele üheosalistele esipaneelidele
- Kapi kõrgus 300–580 mm
- Kapi laius kuni 1800 mm
- Sisesügavus vähemalt 264 mm
- Sisseehitatud BLUMOTION pehmeks ja kergeks sulgemiseks
- Kasutamiseks ei ole palju jõudu vaja
- Astmevaba piiraja
- Tõstemehhanismi ja esipaneeli kinnitusklambri kinnituskoht on fikseeritud
- Sümmeetriline tõstehoob
- Tööriistavaba paigaldus
- Tõstemehhanismide kinnitusviise on kaks
- Esipaneeli 3-mõõtmeline seadistamine

Tellimisandmed

1		<input type="checkbox"/>	<input checked="" type="checkbox"/>	Tõstemehhanismi komplekt
		Kinnitus puidukruvidega, paigalduskoha määramise süsteem		
		KH (mm)		
		300–389	22L2200	
		390–580	22L2500	
KH Kapi kõrgus				
Sisaldab:				
1	2 x	Sümmeetriline tõstemehhanism		
-	-	sh paigalduskoha määramise süsteem		
-	8 x	Puidukruvid Ø 4 x 35 mm		

1		<input type="checkbox"/>	<input checked="" type="checkbox"/>	Tõstemehhanismi komplekt
		Kinnitus eelpaigaldatud poltide abil		
		KH (mm)		
		300–389	22L2210	
		390–580	22L2510	
KH Kapi kõrgus				
Sisaldab:				
1	2 x	Eelpaigaldatud poltidega sümmeetriline tõstemehhanism		

2		<input type="checkbox"/>	<input checked="" type="checkbox"/>	Tõstehoova komplekt	
		Värvitoon		Materjal	
		NI		Teras	
		KH (mm)		FG (kg)	
		300–339	1.50–9.00	22L3200	
		340–389	1.75–10.00	22L3500	
390–540	2.00–12.25	22L3800			
480–580	2.50–14.00	22L3900			
FG Esipaneeli kaal					
KH Kapi kõrgus					
Sisaldab:					
2a	2 x	Sümmeetriline tõstehoob			
2b	2 x	Rist-stabilisaatori kate			
2c	1 x	Rist-stabilisaatorvarda sobitustükk			
2d	1 x	Riststabilisaatori pikkuse adapter			

Tellimisandmed


3	<input type="checkbox"/>	Mehhanismikate komplekt		
		Värvitoon	Materjal	
		SW, HGR, TGR	K	22.8000
Sisaldab:				
-	1 x	Mehhanismikate, vasak		
3b	1 x	Mehhanismikate, parem		
3c	2 x	Kaubamärgielement, reljeefse Blumi logoga		
		IN-G		

3	<input checked="" type="checkbox"/>	Mehhanismikate komplekt SERVO-DRIVE'i jaoks		
		Värvitoon	Materjal	
		SW, HGR, TGR	K	23.8000
Sisaldab:				
3a	1 x	SERVO-DRIVE kate, vasak		
3b	1 x	Mehhanismikate, parem		
3c	2 x	Kaubamärgielement, reljeefse Blumi logoga		
		IN-G		
3d	2 x	SERVO-DRIVE lüüti		
3e	6 x	Blumi distantspuhver Ø 5 mm		

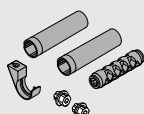
4	<input type="checkbox"/>	Esipaneeli kinnitusklambrite komplekt		
		Versioon		
		Puitesipaneelid ja laiad alumiiniumraamid	¹	20S4200
		Kitsad alumiiniumraamid		20S4200A

¹ Puidust esipaneeli korral kasuta 4 puidukruvi (609.1x00) kummagi külje kohta. Laiade alumiiniumraamide puhul kasuta 4 puurotsaga peitpeakruvi iga külje kohta (660.0950).

Esipaneeli kinnitusklambrite komplekti asemel

-	<input type="checkbox"/>	Esipaneeli kinnitusklamber		
		Versioon		
		Õhukesed esipaneelid	2 x	20S42T1
Õhukestele esipaneelidele sobiv EXPANDO T – vt lk 54				

5	<input type="checkbox"/>	Riststabilisaator		
		Pikkus (mm)		
		1076		22Q1076U
Möötu löikamata				
Löikemõõt		Kapi siselaius LW - 113 mm		

-	<input type="checkbox"/>	Ühendustükkide komplekt rist-stabilisaatori jaoks		
		Soovitav alates kapi siselaiusest ≥ 1190 mm või alates kapilaiusest ≥ 1228 mm		
		Materjal		
		Tsink		22Q080Z


Sisaldab:				
2b	2 x	Rist-stabilisaatori kate		
2c	2 x	Rist-stabilisaatorvarda sobitustükk		
-	1 x	Ühendustükk rist-stabilisaatorile		
-	1 x	Rist-stabilisaatori kinnitus		
Löikemõõt nr 5 jaoks		Kapi siselaius LW / 2 - 105 mm		

6	<input checked="" type="checkbox"/>	SERVO-DRIVE komplekt		
		Värvitoon	Materjal	
		R7037	K	23.A000

Sisaldab:				
6a	1 x	SERVO-DRIVE ajam		
6b	1 x	SERVO-DRIVE jaotuskaabel, 1500 mm		
6c	1 x	Ühendusklemmik		
6d	2 x	Kaabliotsa kattekork		
Kui tõstemehhanisme on kolm või rohkem, soovitame kasutada kaht sünkroniseeritud ajamit				

7	<input type="checkbox"/>	SERVO-DRIVE toiteplokk ja lisatarvikud		
Vt lk 56				

Lisavarustus

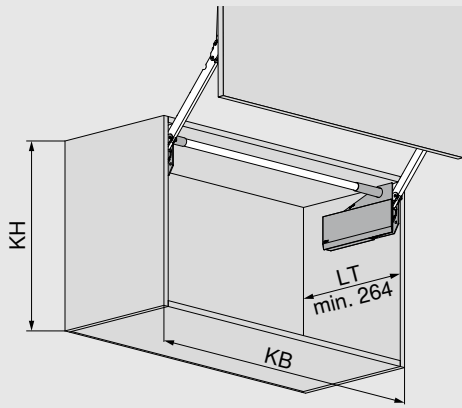
3c	<input type="checkbox"/>	Kaubamärgielement		
		Materjal	Värvitoon	
		K	SW-M, TGR	IN-G
Trükitud *	2 x	ABD.1000.BL	ABD.1009.BL	
Reljeefne *	2 x	ABD.1000.BT	ABD.1009.BT	
Disainita	2 x	ABD.1000	ABD.1009	
* Blumi logoga				
Alates 1000 tk:				
Soovikohase pealetrükiga kaubamärgielement				
Alates 5000 tk:				
Soovikohase reljeefiga kaubamärgielement				

Värvitoonid ja materjalid

Koosteseadise nimetus	
SW	Siidvalge
HGR	Helehall
TGR	Tumehall
R7037	RAL 7037 tolmuhall
SW-M	Matt siidvalge
IN-G	Pressitud, harjatud roostevaba teras
K	Nailon

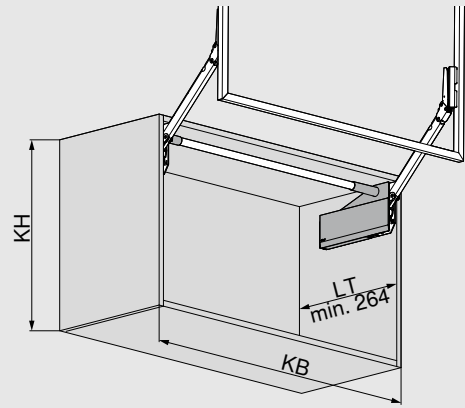
Planeerimine

Sümmeetrilised puitesipaneelid



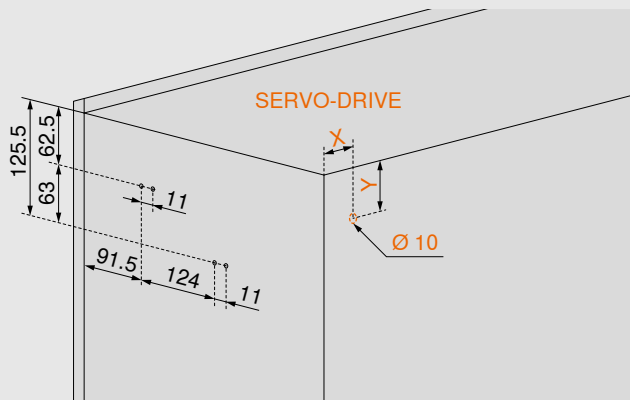
- KB Kapi laius
- KH Kapi kõrgus
- LT Kapi sisesügavus

Sümmeetrilised alumiiniumraamid



- KB Kapi laius
- KH Kapi kõrgus
- LT Kapi sisesügavus

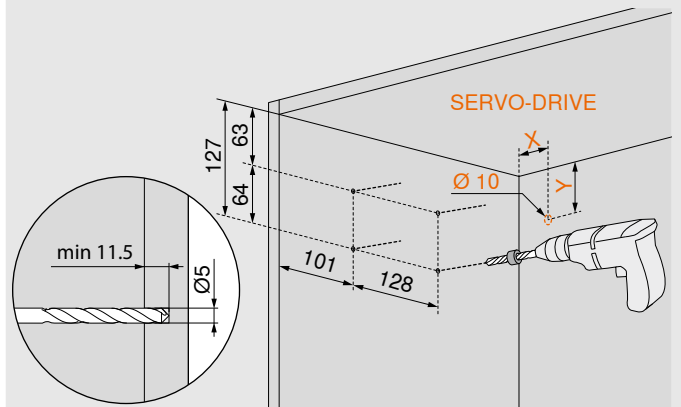
Puidukruvide ja asendimääramissüsteemiga töstemehhanismi kinnituskohad



SERVO-DRIVE

- X 38.5 mm
- Y 71 mm

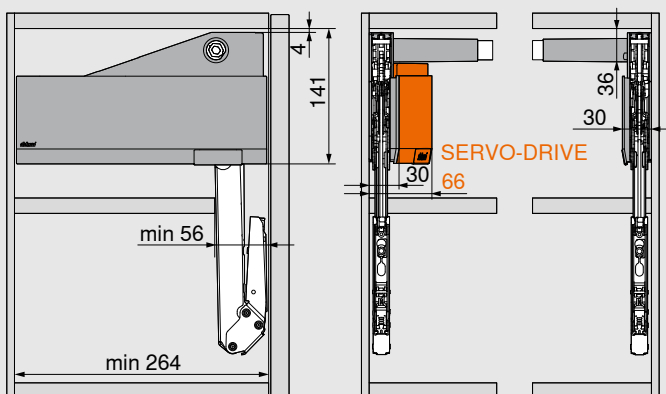
Eelpaigaldatud poltidega töstemehhanismi kinnituskohad



SERVO-DRIVE

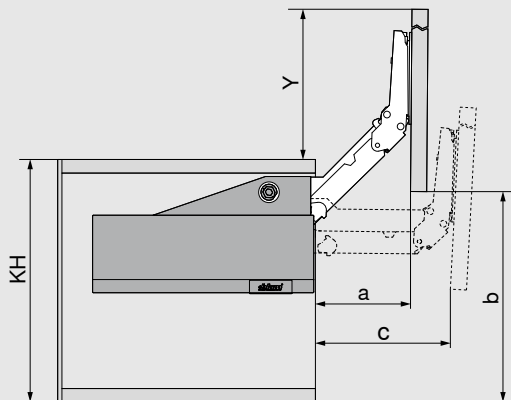
- X 38.5 mm
- Y 71 mm

Ruumitarve



Planeerimine

Esipaneeli reguleerimine



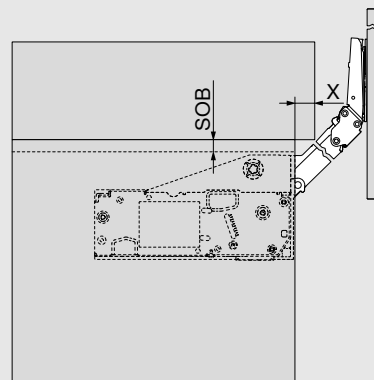
Töstehoob	a (mm)	b (mm)	c (mm)	Y (mm)
22L3200	112	272.5	155.5	272.5
22L3500	140.5	340	195	340
22L3800	176	425	245	425
22L3900	214.5	517	297.5	517

Mõõt (b) põhineb alumisel pilul (= 0 mm)

Mõõt (Y) põhineb ülemisel pilul (= 0 mm)

KH Kapi kõrgus

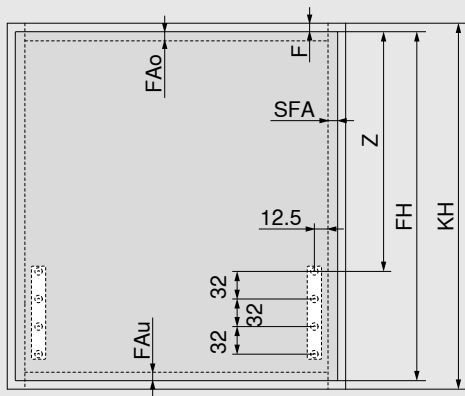
Ruumitarve – Karniis | Karniisliist



Ülapaneeeli paksus (SOB)	X (mm)
16 mm	25
17 mm	26
18 mm	27
19 mm	28
20 mm	29

Esipaneeli paigaldus

Puitesipaneelid ja laiad alumiiniumraamid



Töstehoob	Z
22L3200	113 + FAo
22L3500	153 + FAo
22L3800	203 + FAo
22L3900	256 + FAo

FAo Esipaneeli ülemine ülekate

FAu Esipaneeli alumine ülekate

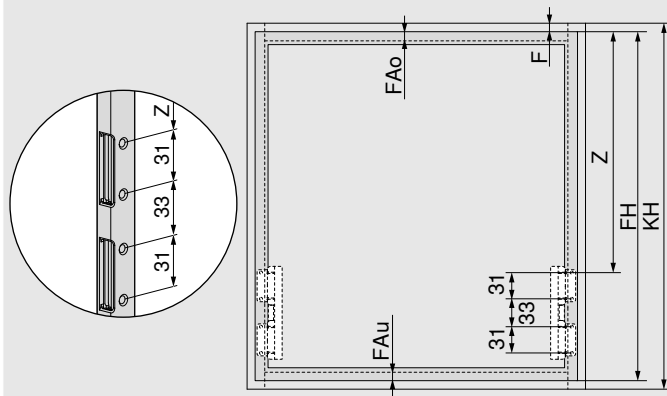
F Pilu

FH Esipaneeli kõrgus

KH Kapi kõrgus

SFA Esipaneeli külgmene ülekate

Kitsad alumiiniumraamid



Töstehoob	Z
22L3200	113.5 + FAo
22L3500	153.5 + FAo
22L3800	203.5 + FAo
22L3900	256.5 + FAo

FAo Esipaneeli ülemine ülekate

FAu Esipaneeli alumine ülekate

F Pilu

FH Esipaneeli kõrgus

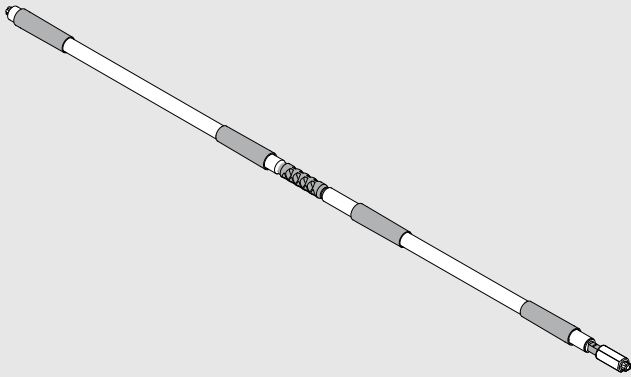
KH Kapi kõrgus

Planeerimine

Üllalaid lahendused

Rist-stabilisaator alates kapi siselaiusest ≥ 1190 mm või alates kapilaiusest ≥ 1228 mm

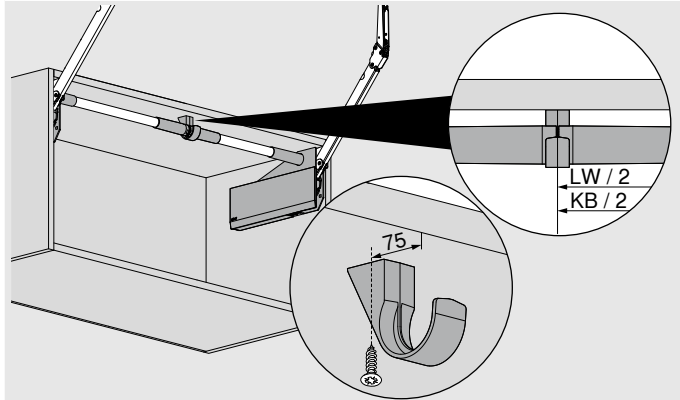
Riststabilisaator



LW / 2 - 105 mm

LW Kapi siselaius

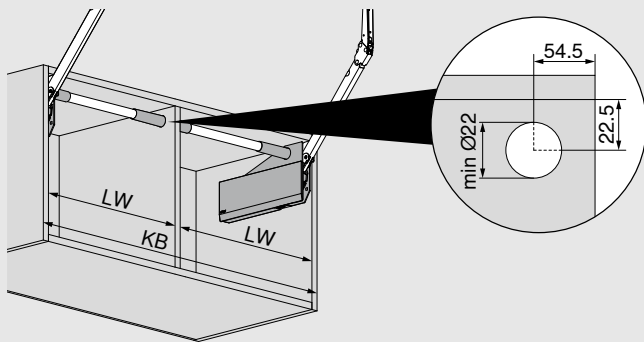
Rist-stabilisaatori kinnitus



KB Kapi laius

LW Kapi siselaius

Vaheseinaga versioon



KB Kapi laius

LW Kapi siselaius

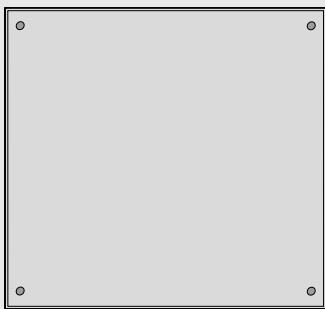


Lisateavet AVENTOS HL topi paigaldamise ja seadistamise kohta leiad:

www.blum.com/hltopassembly

SERVO-DRIVE AVENTOS HL topile

Blumi distantspuhver (ainult SERVO-DRIVE'i puhul)



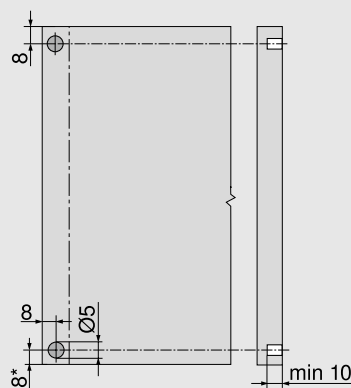
Vajuta Blumi distantspuhver sisse (mitte liimida)

Soovitus alumiiniumraamide puhul

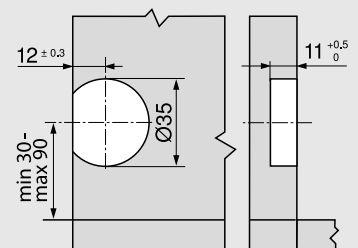
Kaalu Blumi distantspuhvri puurimist kapi külgeina sisse

Kinnitamisel esipaneelile tuleb katsetada selle toimimist

* Kapi alumisest servast esipaneelide puhul, mis ulatuvad alt üle



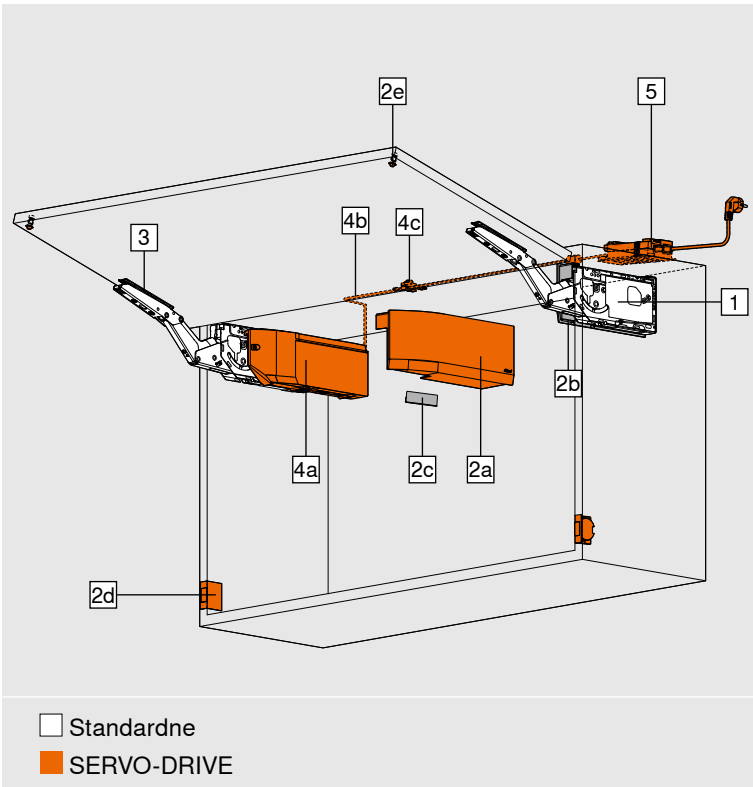
SERVO-DRIVE lüliti



AVENTOS HK top



Standardne ja SERVO-DRIVE'iga



- Sobib hästi väikestele seinakappidele, kõrgetele kappidele ning külmkapi peale
- Kapi kõrgus 205–600 mm
- Kapi laius kuni 1800 mm
- Pehme ja kerge sulgemine BLUMOTIONi abil
- Kasutamiseks ei ole palju jõudu vaja
- Harmooniline liikumine astmevaba piirajaga
- Tööriistavaba paigaldus
- Esipaneeli 3-mõõtmeline seadistamine
- Tõstemehhanismi seadistamine on lihtne ja täielikult astmevaba
- Hingi ei ole vaja
- Sisseehitatud ohutusmehhanism
- Sisseehitatud astmevabalt seadistatav avanemisnuruga piiraja

Tellimisandmed

Märkus

Võimsustegur (LF) =

kapi kõrgus (KH) [mm] x esipaneeli kaal, sh kahekordne käepideme kaal [kg]

Kui võimsustegur jääb kahe kategooria vahelisse üleminekuklassi, soovime valida võimsama tõstemehhanismi. Kui võimsustegur jääb tõstemehhanismi võimsuspiiride lähedale, soovime toimimist katsetada.

Võimsustegurit (LF) saab suurendada 50% võrra, kui lisada kolmas tõstemehhanism.

Laiade kappide puhul on soovitatav kasutada lisaks kolmandat mehhanismi. See hoiab ära avatud esipaneeli lohkvajumise.

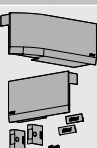
1	<input type="checkbox"/>	<input checked="" type="checkbox"/>	Tõstemehhanismi komplekt						
	Kinnitus puidukruvidega, paigalduskoha määramise süsteem								
	LF	OW							
	420–1610	107°			22K2300				
	930–2800	107°			22K2500				
	1730–5200	107°			22K2700				
					3200–9000	107°			22K2900
Kahe tõstemehhanismi puhul esipaneeli maks. kaal 18 kg.									
LF Võimsustegur									
OW Avanemisnurk (astmevabalt seadistatav)									
Sisaldab:									
1	2 x	Sümmeetriline tõstemehhanism							
-	-	sh paigalduskoha määramise süsteem							
-	8 x	Puidukruvid Ø 4 x 35 mm							

1	<input type="checkbox"/>	<input checked="" type="checkbox"/>	Tõstemehhanismi komplekt						
	Kinnitus eelpaigaldatud poltide abil								
	LF	OW							
	420–1610	107°			22K2310				
	930–2800	107°			22K2510				
	1730–5200	107°			22K2710				
					3200–9000	107°			22K2910
Kahe tõstemehhanismi puhul esipaneeli maks. kaal 18 kg.									
LF Võimsustegur									
OW Avanemisnurk (astmevabalt seadistatav)									
Sisaldab:									
1	2 x	Eelpaigaldatud poltidega sümmeetriline tõstemehhanism							

Standardne ja SERVO-DRIVE'iga

Tellimisandmed


2	<input type="checkbox"/>	Mehhanismikatete komplekt		
	Värvitoon	Materjal		
	SW, HGR, TGR	K		22K8000
Sisaldab:				
-	1 x	Mehhanismikate, vasak		
2b	1 x	Mehhanismikate, parem		
2c	2 x	Kaubamärgielement, reljeefse Blumi logoga		
		IN-G		

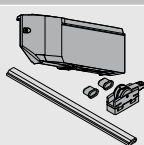
2	<input checked="" type="checkbox"/>	Mehhanismikatete komplekt SERVO-DRIVE'i jaoks		
	Värvitoon	Materjal		
	SW, HGR, TGR	K		23K8000
Sisaldab:				
2a	1 x	SERVO-DRIVE kate, vasak		
2b	1 x	Mehhanismikate, parem		
2c	2 x	Kaubamärgielement, reljeefse Blumi logoga		
		IN-G		
2d	2 x	SERVO-DRIVE lüüti		
2e	2 x	Blumi distantspuhver Ø 5 mm		

3	<input type="checkbox"/>	Esipaneeli kinnitusklambrite komplekt		
	Versioon			
	Puitesipaneelid ja laiad alumiiniumraamid ¹			20S4200
	Kitsad alumiiniumraamid			20S4200A

¹ Puidust esipaneeli korral kasuta 4 puidukruvi (609.1x00) kummagi külje kohta. Laiade alumiiniumraamide puhul kasuta 4 puurotsaga peitpeakruvi iga külje kohta (660.0950).

Esipaneeli kinnitusklambrite komplekti asemel

-	<input type="checkbox"/>	Esipaneeli kinnitusklamber		
	Versioon			
	Õhukesed esipaneelid	2 x		20S42T1
Õhukestele esipaneelidele sobiv EXPANDO T – vt lk 54				

4	<input checked="" type="checkbox"/>	SERVO-DRIVE komplekt		
	Värvitoon	Materjal		
	R7037	K		23KA000


Sisaldab:

4a	1 x	SERVO-DRIVE ajam		
4b	1 x	SERVO-DRIVE jaotuskaabel, 1500 mm		
4c	1 x	Ühendusklemmik		
-	2 x	Kaabliotsa kattedek		

Kui tõstemehhanisme on kolm või rohkem, soovime kasutada kaht sünkroniseeritud ajamit

5	SERVO-DRIVE toiteplokk ja lisatarvikud
Vt lk 56	

Lisavarustus

-	<input type="checkbox"/>	Kaubamärgielement		
	Materjal		Värvitoon	
	K		SW-M, TGR	IN-G
Trükitud *	2 x		ABD.1000.BL	ABD.1009.BL
Reljeefne *	2 x		ABD.1000.BT	ABD.1009.BT
Disainita	2 x		ABD.1000	ABD.1009

* Blumi logoga

Alates 1000 tk:

Soovikohase pealetrükkiga kaubamärgielement

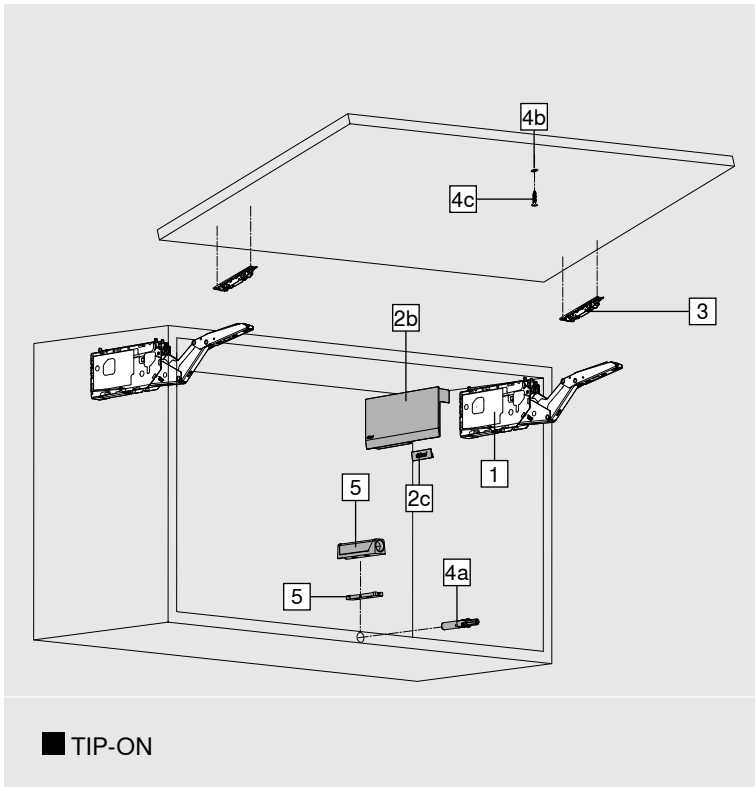
Alates 5000 tk:

Soovikohase reljeefiga kaubamärgielement

Värvitoonid ja materjalid

Koosteseadise nimetus	
SW	Siidvalge
HGR	Helehall
TGR	Tumehall
R7037	RAL 7037 tolmuhall
SW-M	Matt siidvalge
IN-G	Pressitud, harjatud roostevaba teras
K	Nailon

TIP-ON



- TIP-ON käepidevabale ülespööratavale esipaneelile
- Kapi kõrgus 205–600 mm
- Kapi laius kuni 1800 mm
- Sissepuuritav või koos adapteriga

■ TIP-ON

Tellimisandmed

Märkus

Võimsustegur (LF) =

kapi kõrgus (KH) [mm] x esipaneeli kaal, sh kahekordne käepideme kaal [kg]

Kui võimsustegur jääb kahe kategooria vahelisse üleminekualasse, soovime valida võimsama tõstemehhanismi. Kui võimsustegur jääb tõstemehhanismi võimsuspiiride lähedale, soovime toimimist katsetada.

Võimsustegurit (LF) saab suurendada 50% võrra, kui lisada kolmas tõstemehhanism.

Laiade kappide puhul on soovitatav kasutada lisaks kolmandat mehhanismi. See hoiab ära avatud esipaneeli lohkvajumise.

1	■	Tõstemehhanismi komplekt TIP-ONi jaoks		
		Kinnitus puidukruvidega, paigalduskoha määramise süsteem		
		LF	OW	
		420–1610	107°	22K2300T
		930–2800	107°	22K2500T
		1730–5200	100°	22K2700T
		3200–9000	100°	22K2900T
Kahe tõstemehhanismi puhul esipaneeli maks. kaal 18 kg.				
LF Võimsustegur				
OW Avanemisnurk (astmevabalt seadistatav)				
Sisaldab:				
1	2 x	Sümmeetriline tõstemehhanism		
-	-	sh paigalduskoha määramise süsteem		
-	8 x	Puidukruvid Ø 4 x 35 mm		

1	■	Tõstemehhanismi komplekt TIP-ONi jaoks		
		Kinnitus eelpaigaldatud poltide abil		
		LF	OW	
		420–1610	107°	22K2310T
		930–2800	107°	22K2510T
		1730–5200	100°	22K2710T
		3200–9000	100°	22K2910T
Kahe tõstemehhanismi puhul esipaneeli maks. kaal 18 kg.				
LF Võimsustegur				
OW Avanemisnurk (astmevabalt seadistatav)				
Sisaldab:				
1	2 x	Eelpaigaldatud poltidega sümmeetriline tõstemehhanism		

TIP-ON
Tellimisandmed

2		Mehhanismikate komplekt		
	Värvitoon	Materjal		
	SW, HGR, TGR	K	22K8000	
Sisaldab:				
-	1 x	Mehhanismikate, vasak		
2b	1 x	Mehhanismikate, parem		
2c	2 x	Kaubamärgielement, reljeefse Blumi logoga		
		IN-G		

3		Esipaneeli kinnitusklambrite komplekt		
	Versioon			
	Puitesipaneelid ja laiad alumiiniumraamid	¹	20S4200	
	Kitsad alumiiniumraamid		20S4200A	

¹ Puidust esipaneeli korral kasuta 4 puidukruvi (609.1x00) kummagi külje kohta. Laiade alumiiniumraamide puhul kasuta 4 puurotsaga peitpeakruvi iga külje kohta (660.0950).

Esipaneeli kinnitusklambrite komplekti asemel

-		Esipaneeli kinnitusklamber		
	Versioon			
	Õhukesed esipaneelid	2 x	20S42T1	
Õhukestele esipaneelidele sobiv EXPANDO T – vt lk 54				

4		TIP-ONi komplekt		
	Värvitoon	KH (mm)		
	SW, CS, R7036	Kuni 600		
	Versioon			
	Lühike versioon		956.1004	

KH Kapi kõrgus

Sisaldab:

4a	1 x	TIP-ON
4b	1 x	Kruvitav haakeplaat
4c	1 x	Puidukruvi 609.1500
-	1 x	Liimitav haakeplaat

Lisatarvikud

5		Alusplaat		
	Versioon	Värvitoon		
	Sirge alusplaat – lühike versioon	SW, CS, R7036, NI-L	956.1201	
	Ristalusplaat – pikk versioon	R7036	956A1501	

Lisavarustus

2c		Kaubamärgielement		
	Materjal	Värvitoon		
	K	SW-M, TGR	IN-G	
Trükitud *	2 x	ABD.1000.BL	ABD.1009.BL	
Reljeefne *	2 x	ABD.1000.BT	ABD.1009.BT	
Disainita	2 x	ABD.1000	ABD.1009	

* Blumi logoga

Alates 1000 tk:

Soovikohase pealetrukiga kaubamärgielement

Alates 5000 tk:

Soovikohase reljeefiga kaubamärgielement

Värvitoonid ja materjalid

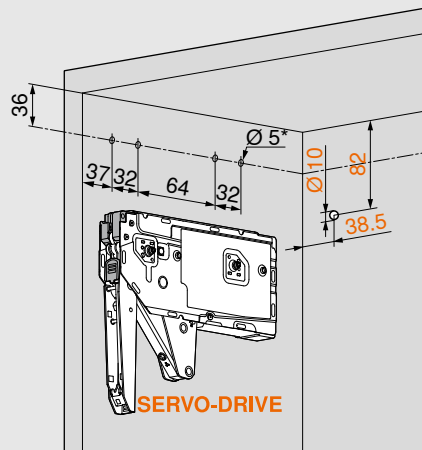
Koosteseadise nimetus	
SW	Siidvalge
HGR	Helehall
TGR	Tumehall
R7036	RAL 7036 plaatnahall
SW-M	Matt siidvalge
CS	Süsimust
NI-L	Nikeldatud
IN-G	Pressitud, harjatud roostevaba teras
K	Nailon

Standardne, SERVO-DRIVE'iga ja TIP-ONiga

Planeerimine

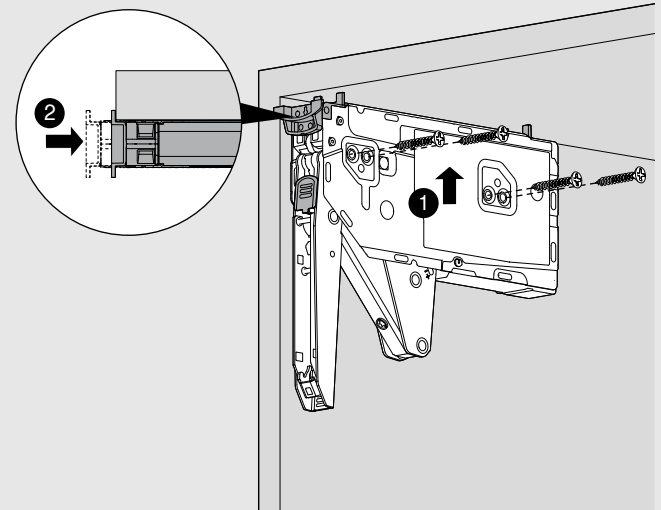
Puurimiskoht

Poldid



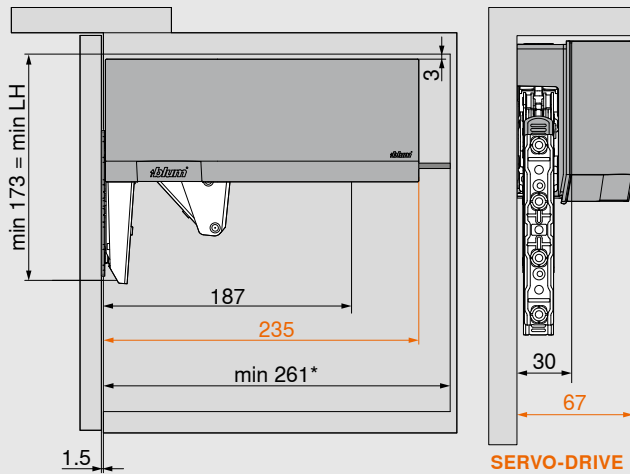
* Puurimissügavus 11.5 mm

Puidukruvid



4 x puidukruvi Ø 4 x 35 mm

Ruumitarve



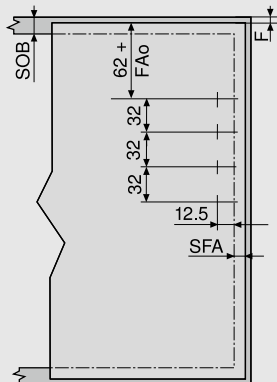
* Vähemalt 261 mm nähtava seinakronsteini puhul

Märkus: Kapikõrgus maks. 600 mm

LH Kapi sisekõrgus

Standardne, SERVO-DRIVE'iga ja TIP-ONiga
Planeerimine
Esipaneeli paigaldus

Puitesipaneelid ja laiad alumiiniumraamid



FAo Maks. 25.4 mm

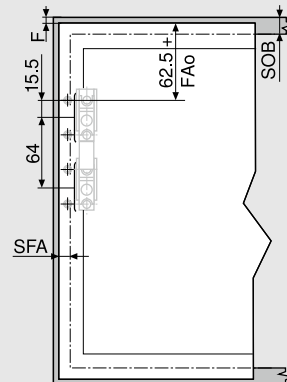
FAo Esipaneeli ülemine ülekate

SOB Ülapaneeli paksus

SFA Esipaneeli külgmine ülekate

F Pilu

Kitsad alumiiniumraamid



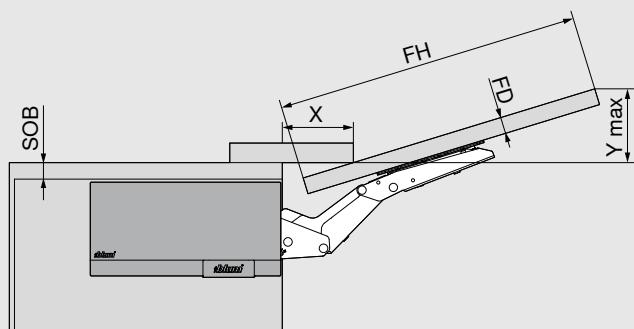
FAo Maks. 25.4 mm

FAo Esipaneeli ülemine ülekate

SOB Ülapaneeli paksus

SFA Esipaneeli külgmine ülekate

F Pilu

Ruumitarve – Karniis | Karniisliist

Ruumitarve (mm)

Maks. avanemishuruga korral

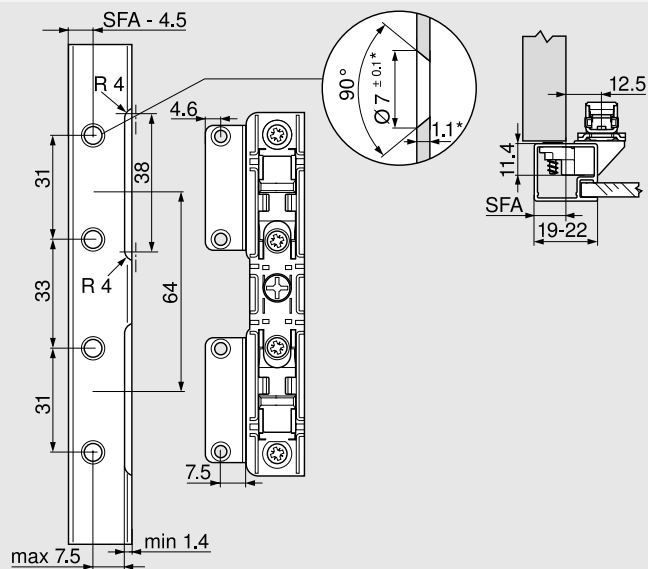
$$Y = FH \times 0.29 + FD - SOB$$

FD (mm)	16	19	22	26	28
X (mm)	68	57	47	33	27

SOB Ülapaneeli paksus

FD Esipaneeli paksus

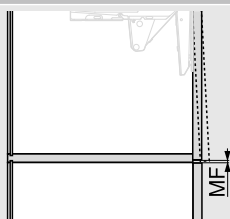
FH Esipaneeli kõrgus

Kitsad alumiiniumraamid


Raamilaiuse 19 mm puhul on võimalik SFA 11–18 mm.

* Materjalipaksuse muutmisel kohandada paigaldusmõõtmeid vastavalt

SFA Esipaneeli külgmine ülekate

Minimaalne pilu


Minimaalne pilu (MF) on 2 mm

Täiendav planeerimisteave TIP-ONI kohta – vt lk 52



Lisateavet AVENTOS HK topi paigaldamise ja seadistamise kohta leiad:

www.blum.com/hktopassembly

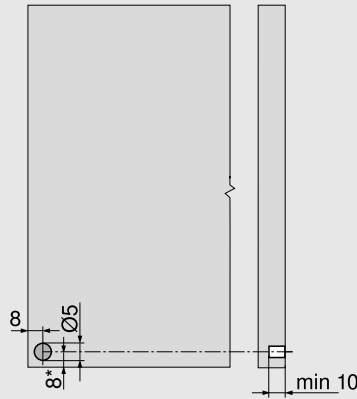
SERVO-DRIVE AVENTOS HK topile

Planeerimine

Blumi distantspuhver (ainult SERVO-DRIVE'i puhul)



Vajuta Blumi distantspuhver sisse (mitte liimida)
Ära paigalda distantspuhvrit ülemisele kolmandikule



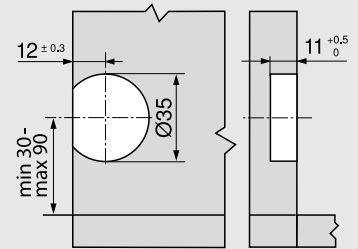
Soovitus alumiiniumraamide puhul

Kaalu Blumi distantspuhvri puurimist kapi külgeina sisse

Kinnitamisel esipaneelile tuleb katsetada selle toimimist

* Kapi alumisest servast esipaneelide puhul, mis ulatuvad alt üle

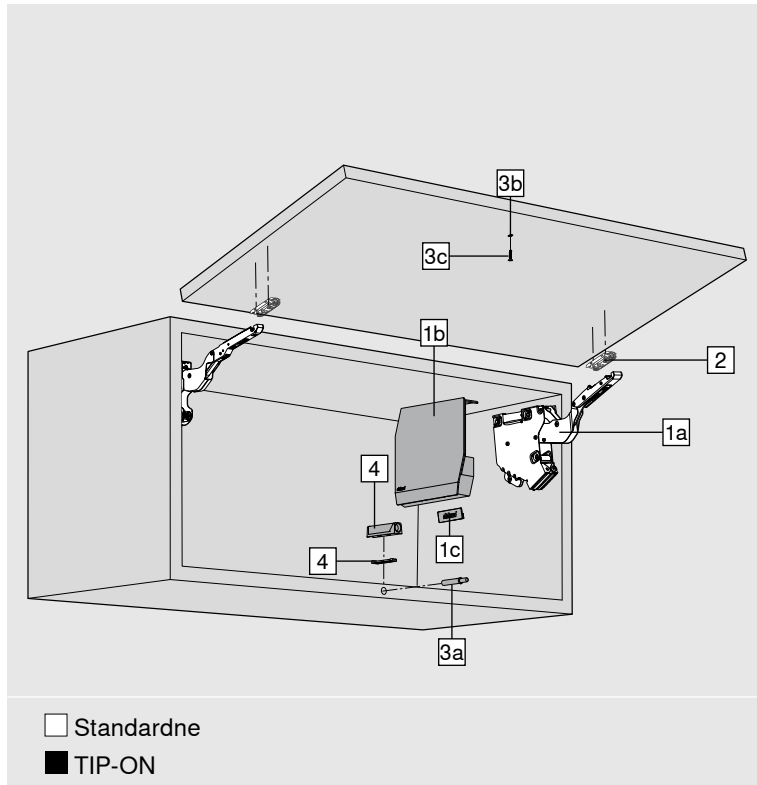
SERVO-DRIVE lüüti



AVENTOS HK-S



Standardne ja TIP-ONiga



- Sobib hästi väikestele seinakappidele, kõrgetele kappidele ning külmkapi peale
- Kapikõrgus maks. 600 mm
- Pehme ja kerge sulgemine BLUMOTIONi abil
- Kasutamiseks ei ole palju jõudu vaja
- Harmooniline liikumine astmevaba piirajaga
- Tööriistavaba paigaldus
- Esipaneeli 3-mõõtmeline seadistamine
- Tõstemehhanismi seadistamine on lihtne ja täielikult astmevaba
- Hingi ei ole vaja
- TIP-ON käepidevabale ülespööratavale esipaneelile

Tellimisandmed

Märkus

Võimsustegur (LF) =

kapi kõrgus (KH) [mm] x esipaneeli kaal, sh kahekordne käepideme kaal [kg]

Kui võimsustegur jääb kahe kategooria vahelisse üleminekuklassi, soovime valida võimsama tõstemehhanismi. Kui võimsustegur jääb tõstemehhanismi võimsuspiiride lähedale, soovime toimimist katsetada.

Võimsustegurit (LF) saab suurendada 50% võrra, kui lisada kolmas tõstemehhanism.

1	<input type="checkbox"/>	Tõstemehhanismi komplekt		
		LF	OW	
		220–500	107°	¹ 20K2B00.06
		400–1000	107°	20K2C00.06
		960–2215	107°	20K2E00.06
¹ Üks tõstemehhanism on ilma vedruta				
LF Võimsustegur				
OW Avanemisnurk				
Sisaldab:				
1a	2 x	Sümmeetriline tõstemehhanism		
1b	2 x	Mehhanismikate, vasak/parem SW, HGR, TGR		
1c	2 x	Kaubamärgielement, reljeefse Blumi logoga IN-G		
-	6 x	Puidukruvi Ø 4 x 35 mm		

1	<input checked="" type="checkbox"/>	Tõstemehhanismi komplekt TIP-ONi jaoks		
		LF	OW	
		220–500	107°	¹ 20K2B00T06
		400–1000	107°	20K2C00T06
		960–2215	107°	20K2E00T06
¹ Üks tõstemehhanism on ilma vedruta				
LF Võimsustegur				
OW Avanemisnurk				
Sisaldab:				
1a	2 x	Sümmeetriline tõstemehhanism		
1b	2 x	Mehhanismikate, vasak/parem SW, HGR, TGR		
1c	2 x	Kaubamärgielement, reljeefse Blumi logoga IN-G		
-	6 x	Puidukruvi Ø 4 x 35 mm		

Standardne ja TIP-ONiga
Tellimisandmed

2		Esipaneeli kinnitusklamber	
	Kinnitusviis	Kõrgus (mm)	
	Kruvikinnitus ¹	0	175H3100
	EXPANDO	0	177H3100E
	Sissepressitav	0	177H3100
Puitesipaneelid ja laiad alumiiniumraamid			2 x
Saab kasutada kõiki 0 mm kõrgusega sirgeid terasest paigaldusplaate			
¹ Puidust esipaneeli korral kasuta 2 puidukruvi (609.1x00) kummagi külje kohta. Laiade alumiiniumraamide puhul kasuta 2 puurotsaga peitpeakruvi iga külje kohta (660.0950).			

-		Esipaneeli kinnitusklambrite komplekt	
	Versioon		
	Kitsad alumiiniumraamid		20K4A00A02

3		TIP-ONI komplekt	
	Värvitoon	KH (mm)	
	SW, CS, R7036	Kuni 600	
	Versioon		
	Lühike versioon		956.1004
KH Kapi kõrgus			
Sisaldab:			
3a	1 x	TIP-ON	
3b	1 x	Kruvitav haakeplaat	
3c	1 x	Puidukruvi 609.1500	
-	1 x	Liimitav haakeplaat	

Lisatarvikud

4		Alusplaat	
	Versioon	Värvitoon	
	Sirge alusplaat – lühike versioon	SW, CS, R7036, NI-L	956.1201
	Ristalusplaat – pikk versioon	R7036	956A1501
-		Avanemisnurga piiraja	
	Avanemisnurk	Värvitoon	
	100°	TGR	20K7A41
	75°	R7037	20K7A11

Lisavarustus

1c		Kaubamärgielement	
	Materjal	Värvitoon	
	K	SW-M, TGR	IN-G
Trükitud *	2 x	ABD.1000.BL	ABD.1009.BL
Reljeefne *	2 x	ABD.1000.BT	ABD.1009.BT
Disainita	2 x	ABD.1000	ABD.1009
* Blumi logoga			
Alates 1000 tk:			
Soovikohase pealetrükiga kaubamärgielement			
Alates 5000 tk:			
Soovikohase reljeefiga kaubamärgielement			

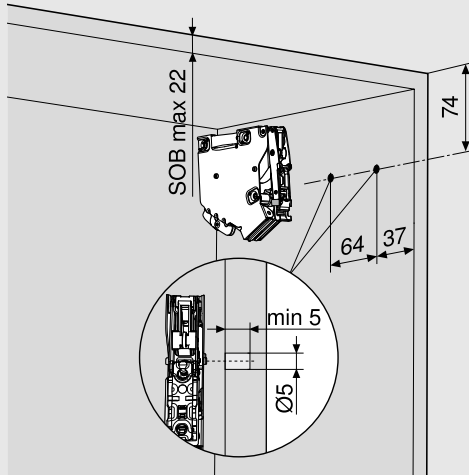
Värvitoonid ja materjalid

Koosteseadise nimetus	
SW	Siidvalge
HGR	Helehall
TGR	Tumehall
R7036	RAL 7036 plaatnahall
SW-M	Matt siidvalge
CS	Süsimust
NI-L	Nikeldatud
IN-G	Pressitud, harjatud roostevaba teras
K	Nailon

Standardne ja TIP-ONiga

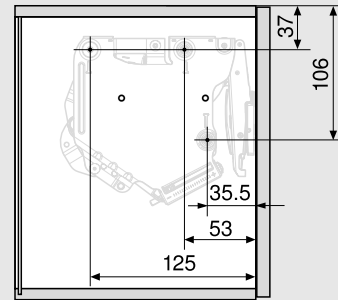
Planeerimine

Tapi asukoht



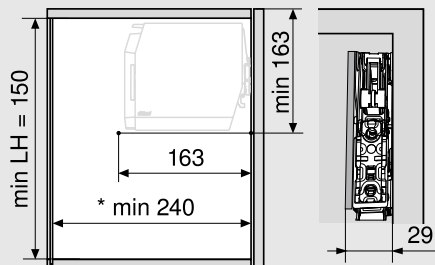
SOB Ülapaneeli paksus

Kinnituskoht



3 puidukruvi, Ø 4 x 35 mm

Ruumitarve



* Vähemalt 240 mm nähtava seinakronsteini puhul

Märkus: Kapikõrgus maks. 600 mm

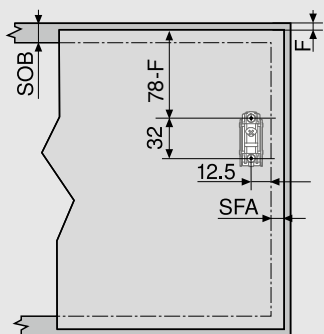
LH Kapi sisekõrgus

Standardne ja TIP-ONiga

Planeerimine

Esipaneeli paigaldus

Puitesipaneelid ja laiad alumiiniumraamid

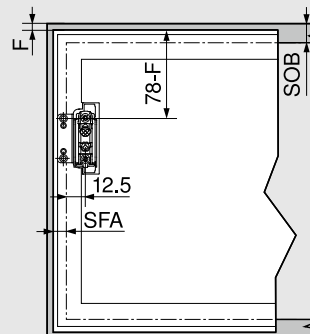


SOB Ülapaneeli paksus

SFA Esipaneeli külgmine ülekatte

F Pilu

Kitsad alumiiniumraamid

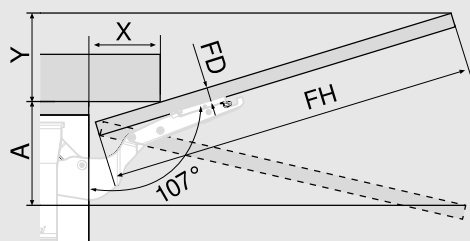


SOB Ülapaneeli paksus

SFA Esipaneeli külgmine ülekatte

F Pilu

Ruumitarve – Karniis | Karniisliist



Avanemisnurga piiraja

Ruumitarve (mm)

Vedruta

$$Y = FH \times 0.29 - 15 + FD$$

100°

$$Y = FH \times 0.17 - 15 + FD$$

75°

$$A = FH \times 0.26 + 15 - FD$$

FD (mm)

16

19

22

26

-

X (mm)

70

59

49

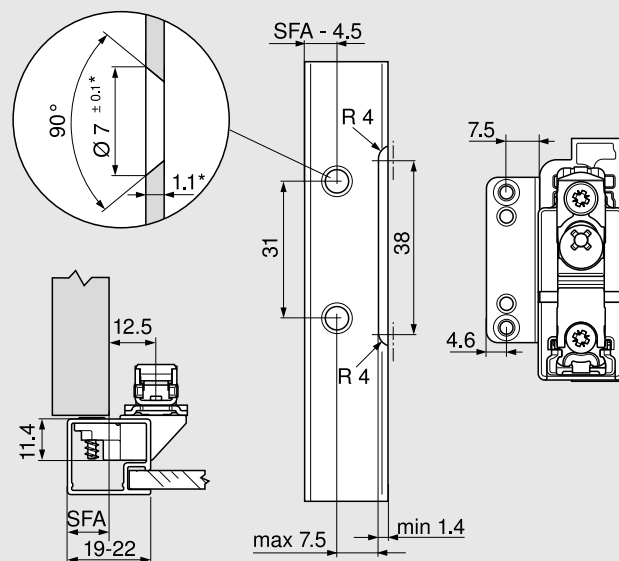
35

-

FD Esipaneeli paksus

FH Esipaneeli kõrgus

Kitsad alumiiniumraamid



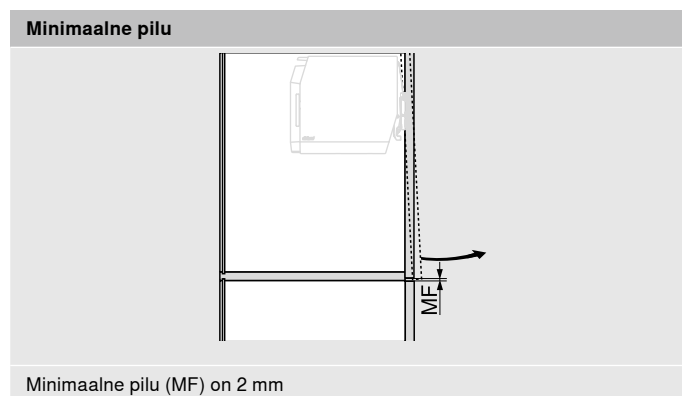
Raamilaiuse 19 mm puhul on võimalik SFA 11–18 mm.

* Materjalipaksuse muutmisel kohandada paigaldusmõõtmeid vastavalt

SFA Esipaneeli külgmine ülekatte

Standardne ja TIP-ONiga

Planeerimine



Täiendav planeerimisteave TIP-ONi kohta – vt lk 52

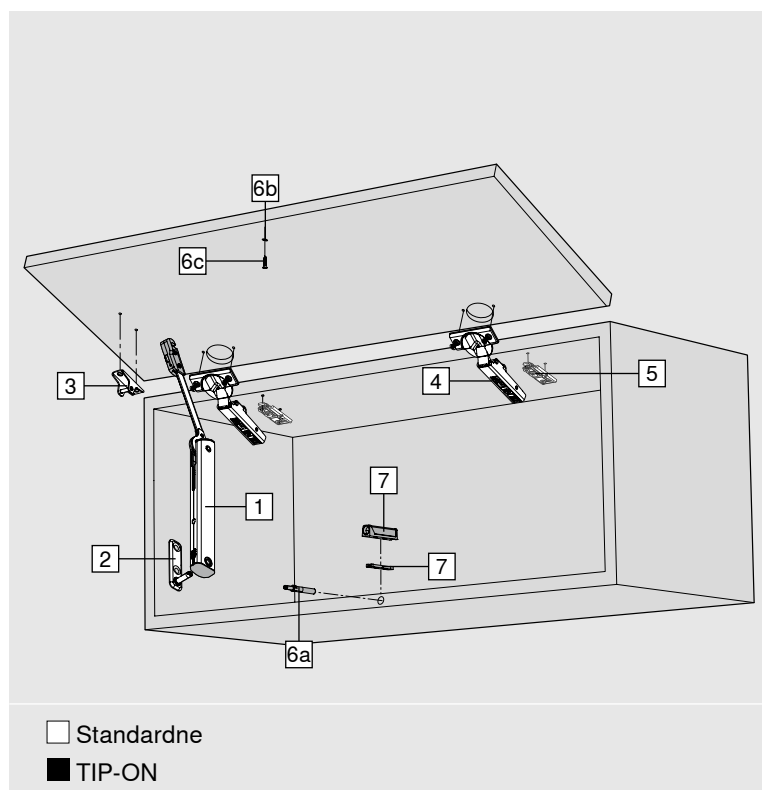


Lisateavet AVENTOS HK-Si
paigaldamise ja seadistamise kohta leiad:
www.blum.com/aventos-hks-assembly

AVENTOS HK-XS



Standardne ja TIP-ONiga



- Sobib hästi väikestele seinakappidele, kõrgetele kappidele ning külmkapi peale
- Kapi kõrgus 240–600 mm
- Kapi sisesügavus min. 125 mm
- Spetsiaalsete puurimiskohtade kasutamisel on võimalik kapi sisesügavus alates 100 mm
- Kombineerituna CLIP top BLUMOTION hingedega sulgub mehhanism pehmelt ja kergelt
- TIP-ON käepidemeta ülespööratavatele ustele, millel on CLIP top vedruta hinged
- Kasutamiseks ei ole palju jõudu vaja
- Harmooniline liikumine astmevaba piirajaga
- Tõstemehhanismi seadistamine on lihtne ja täielikult astmevaba

Tellimisandmed

Märkus

Võimsustegur (LF) =

kapi kõrgus (KH) [mm] x esipaneeli kaal, sh kahekordne käepideme kaal [kg]

Kui võimsustegur jääb kahe kategooria vahelisse üleminekualasse, soovitame valida võimsama tõstemehhanismi.

Kui võimsustegur jääb tõstemehhanismi võimsuspiiride lähedale, soovitame toimimist katsetada.

1	<input type="checkbox"/>	Tõstemehhanism		
		LF	OW	
		200–1000	105°	20K1101
		500–1500	105° ¹	20K1301
		800–1800	105°	20K1501
	Võimsustegur LF on kahekordne, kui mehhanismi kasutada mõlemal pool			
¹ Väiksema avanemisnurgaga hingede puhul sõltub avanemisnurk kasutatavast hingest				
LF Võimsustegur				
OW Avanemisnurk				

1	<input checked="" type="checkbox"/>	Tõstemehhanism TIP-ONi jaoks		
		LF	OW	
		180–800	105°	20K1101T
		500–1200	105° ¹	20K1301T
		800–1600	105°	20K1501T
	Võimsustegur LF on kahekordne, kui mehhanismi kasutada mõlemal pool			
¹ Väiksema avanemisnurgaga hingede puhul sõltub avanemisnurk kasutatavast hingest				
LF Võimsustegur				
OW Avanemisnurk				

Standardne ja TIP-ONiga
Tellimisandmed

2	Kapikinnitus		
	Kinnitusviis		
	Kruvikinnitus		20K5101
	EXPANDO		20K51E1

3	Esipaneeli kinnitusklamber		
	Versioon	Kinnitusviis	
	Puitesipaneelid ja laiad alumiiniumraamid	Kruvikinnitus ¹	20K4101
	Puitesipaneelid	EXPANDO	20K41E1
	Kitsad alumiiniumraamid	Kruvikinnitus	20K4101A

4	CLIP top BLUMOTION 110° hing		
	Hingekulp	Vedru	
	INSERTA	Vedruga	71B3590
	Kruvikinnitus	¹ Vedruga	71B3550

3 hinge alates kapilaiusest KB 900 mm ja/või võimsustegurist LF 1800

4 hinge alates kapilaiusest KB 1200 mm ja/või võimsustegurist LF 2700

Või selle asemel

CLIP top BLUMOTION hinged: 107°, profiiluks/paks uks, 95° alumiiniumraami hing või CLIP top hinged: 107°, profiiluks/paks uks, 95° alumiiniumraami hing koos BLUMOTION 973A – klõpskinnitusega ja/või CLIP hinged: 100°

4	CLIP top 110° hing		
	Hingekulp	Vedru	
	INSERTA	Vedruta	70T3590.TL
	Kruvikinnitus	¹ Vedruta	70T3550.TL

3 hinge alates kapilaiusest KB 900 mm ja/või võimsustegurist LF 1800

4 hinge alates kapilaiusest KB 1200 mm ja/või võimsustegurist LF 2700

Või selle asemel

CLIP top hinged: 107°, profiiluks/paks uks, 95° alumiiniumraami hing ja/või CLIP 100° (iga hing vedruta)

5	Paigaldusplaat		
	Kinnitusviis	Kõrgus (mm)	
	Kruvikinnitus	¹ 0	175H3100
	EXPANDO	0	177H3100E

Standardsed paigaldusplaadid, vahekaugus (kõrgus) sõltub ülemisest pilust

6	TIP-ONI komplekt		
	Värvitoon	KH (mm)	
	SW, CS, R7036	Kuni 600	
	Versioon		
	Lühike versioon	956.1004	

KH Kapi kõrgus

Sisaldab:

6a	1 x	TIP-ON
6b	1 x	Kruvitav haakeplaat
6c	1 x	Puidukruvi 609.1500
-	1 x	Liimitav haakeplaat

Lisatarvikud

7	Alusplaat		
	Versioon	Värvitoon	
	Sirge alusplaat – lühike versioon	SW, CS, R7036, NI-L	956.1201
	Ristalusplaat – pikk versioon	R7036	956A1501

-	Avanemisnurga piiraja		
	Avanemisnurk	Värvitoon	
	86°	S	70T3553

CLIP top BLUMOTION 110° | CLIP top 110° hinge puhul

Värvitoonid ja materjalid

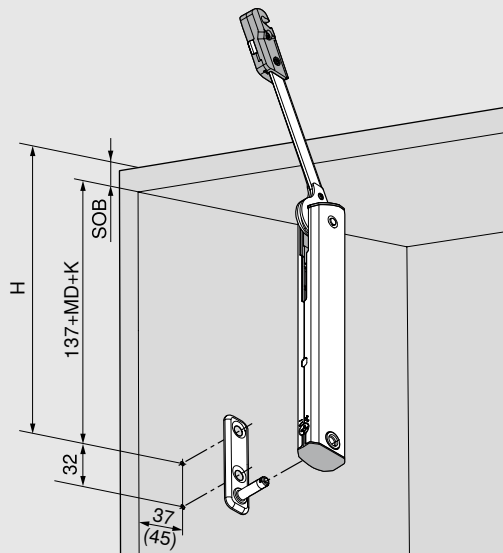
Koosteseadise nimetus	
SW	Siidvalge
S	Must
R7036	RAL 7036 platinahall
CS	Süsimust
NI-L	Nikeldatud

¹ Puitesipaneeli korral kasuta 2 puidukruvi (609.1x00) kummagi külje kohta. Laiade alumiiniumraamide puhul kasuta 2 puurotsaga peitpeakruvi iga külje kohta (660.0950).

Standardne ja TIP-ONiga

Planeerimine

Puurimiskoht



$H = 137 + D + K + SOB$

MD Paigaldusplaadi kaugus

K Hingevarre kõverus

Sirge hingevars 0 mm

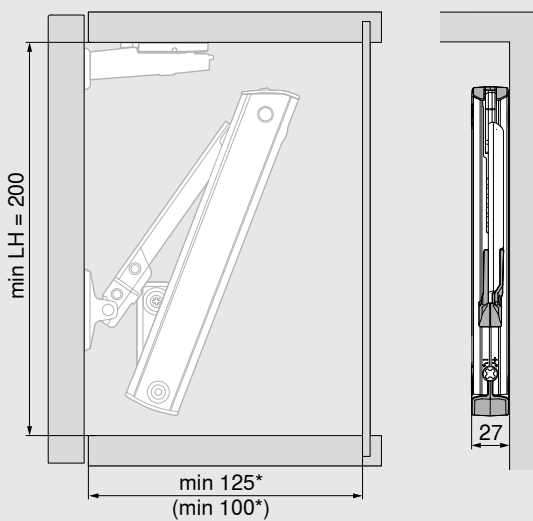
Köver hingevars 9.5 mm

Topeltköver hingevars 18 mm

SOB Ülapaneeli paksus

() Kapi sisesügavus 100 mm

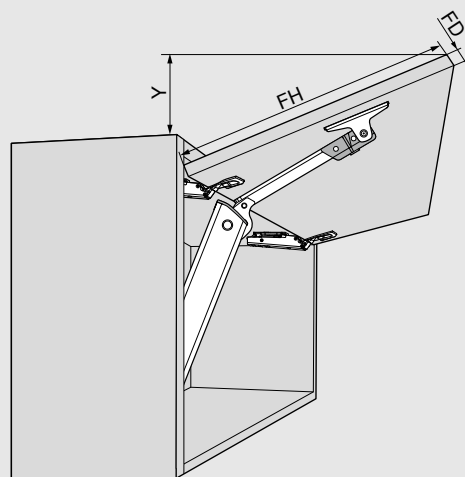
Ruumitarve



LH Kapi sisekõrgus

* Vähemalt 200 mm nähtava seinakronsteini puhul

() Kapi sisesügavus 100 mm



CLIP top BLUMOTION 110° hing

$Y = (FH - X) \times 0.3$

FD (mm)	16	19	22	24
X (mm)	45	34	23	15

FD Esipaneeli paksus

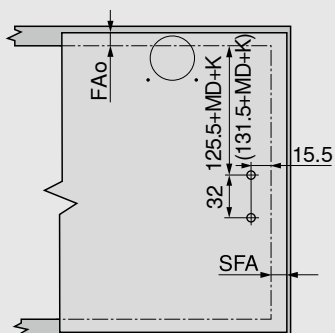
FH Esipaneeli kõrgus

Standardne ja TIP-ONiga

Planeerimine

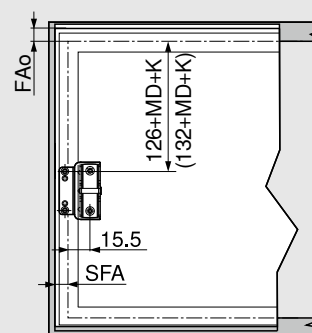
Esipaneeli paigaldus

Puitesipaneelid ja laiad alumiiniumraamid



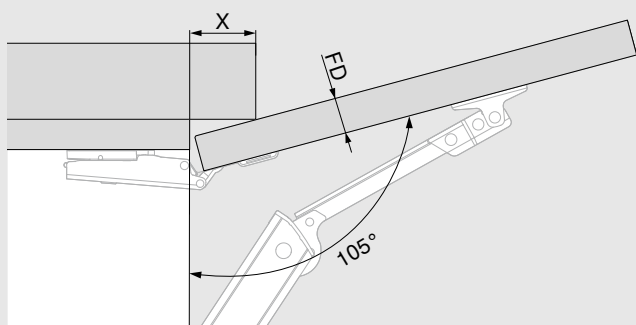
FAo	Esipaneeli ülemine ülekate
SFA	Esipaneeli külgmine ülekate
MD	Paigaldusplaadi kaugus
K	Hingearre kõverus
	Sirge hingearr 0 mm
	Kõver hingearr 9.5 mm
	Topeltkõver hingearr 18 mm
()	Kapi sisesügavus 100 mm

Kitsad alumiiniumraamid



FAo	Esipaneeli ülemine ülekate
SFA	Esipaneeli külgmine ülekate
MD	Paigaldusplaadi kaugus
K	Hingearre kõverus
	Sirge hingearr 0 mm
	Kõver hingearr 9.5 mm
	Topeltkõver hingearr 18 mm
()	Kapi sisesügavus 100 mm

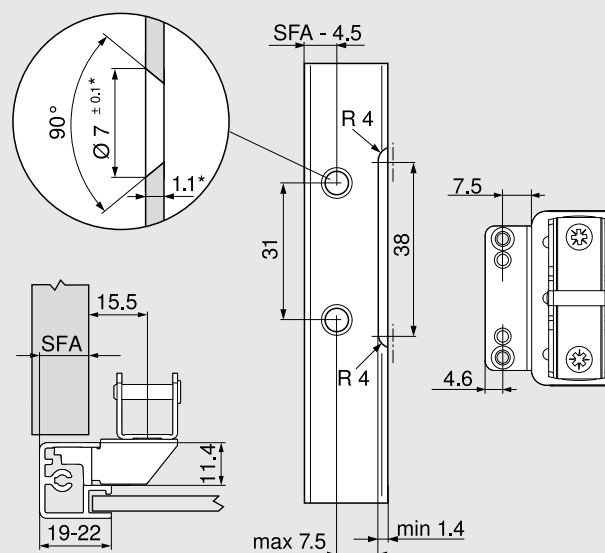
Ruumitarve – Karniis | Karniisliist



CLIP top BLUMOTION 110° hing

FD (mm)	16	19	22	24
X (mm)	45	34	23	15
FD	Esipaneeli kõrgus			

Kitsad alumiiniumraamid



Raamilause 19 mm puhul on võimalik SFA 11–18 mm.

* Materjalipaksuse muutmisel kohandada paigaldusmõõtmeid vastavalt

SFA Esipaneeli külgmine ülekate

Standardne ja TIP-ONiga

Planeerimine

Minimaalne pilu

MFo Minimaalne pilu ülal sõltub kasutatavast hingest

MFu Minimaalne pilu all 1.5 mm

Pealeminev lahendus

F Pilu

FAo Esipaneeli ülemine ülekatte

TB Puurimiskaugus

Puurimiskaugus TB

MD	Esipaneeli ülekatte FA (mm)													
	5	6	7	8	9	10	11	12	13	14	15	16	17	18
0										3	4	5	6	7
3							3	4	5	6	7			
6				3	4	5	6	7						
9	3	4	5	6	7									

MD Paigaldusplaadi kõrgus (mm)

Miinumipilu (F) esipaneelidele, mille raadius (R = 1 mm) põhineb tehaseseadistusel

Puurimiskaugus TB (mm)	Esipaneeli paksus FD (mm)												
	16	18	19	20	21	22	23	24	25	26	28	30	
3	0.5	0.8	1.0	1.2	1.5	1.8	2.2	2.7	3.5	4.3	Δ	Δ	
4	0.5	0.8	1.0	1.2	1.4	1.7	2.0	2.5	3.1	3.8	Δ	Δ	
5	0.5	0.8	0.9	1.2	1.4	1.7	2.0	2.4	2.9	3.4	Δ	Δ	
6	0.5	0.8	0.9	1.2	1.3	1.6	1.9	2.3	2.7	3.2	Δ	Δ	
7	0.5	0.8	0.9	1.1	1.3	1.6	1.9	2.2	2.6	3.0	Δ	Δ	
Δ Soovitame teha toimivuskatse													
+2 mm kõrguse seadistamiseks lisa:													
	+0.2	+0.4	+0.4	+0.5	+0.5	+0.5	+0.5	+0.5	+0.5	+0.5			

Kruvikinnitus

INSERTA | Sissepressitav

Hingekulbi mõõdud

() INSERTA

Täiendav planeerimisteave TIP-ONI kohta – vt lk 52

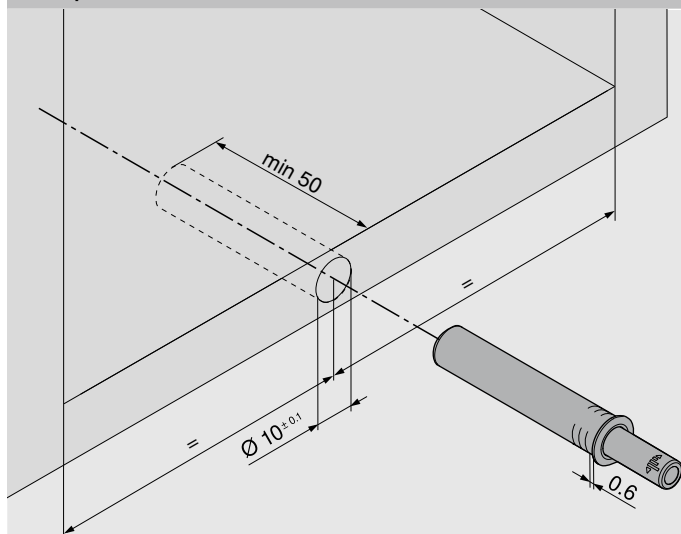


Lisateavet AVENTOS HK-XSi paigaldamise ja seadistamise kohta leiad:
www.blum.com/aventos-hkxs-assembly

TIP-ON

Planeerimine

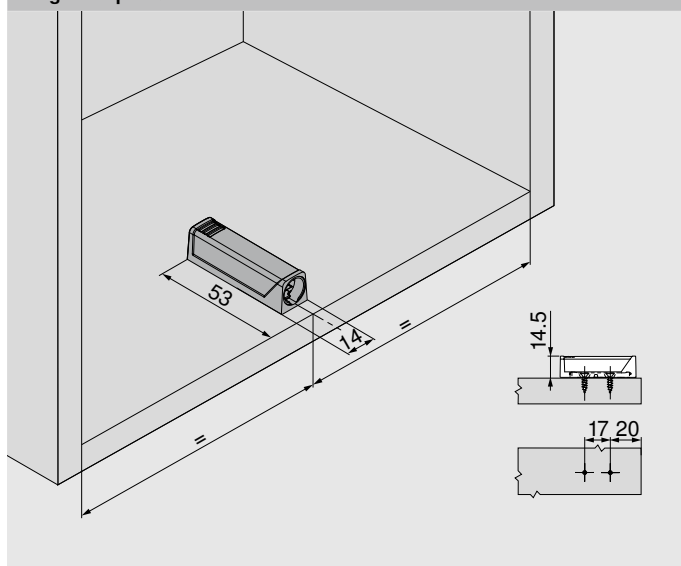
Sissepuuritava TIP-ONI kinnituskoht



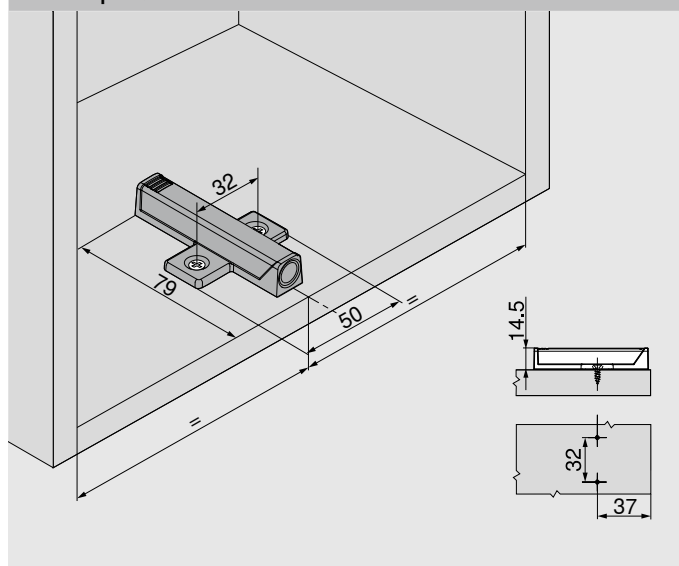
Ülespööratavatele esipaneelidele kõrgusega kuni 600 mm

TIP-ONI sobitusplaadi kinnituskoht

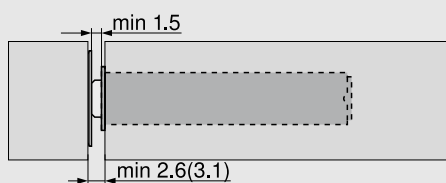
Sirge alusplaat – lühike versioon



Ristalusplaat



Paigaldusmõõtmed esipaneeli pilu tarvis



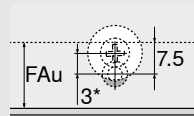
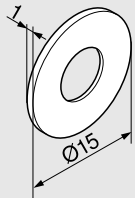
min. 2.6 mm liimitava haakeplaadiga

() min. 3.1 mm kruvitava haakeplaadiga

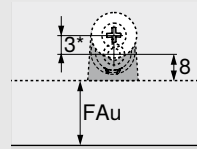
TIP-ON

Planeerimine

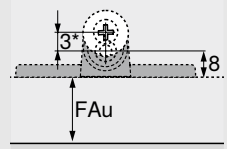
Kruvitava haakeplaadi planeerimine



Puuritav



Sirge alusplaat

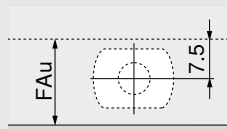
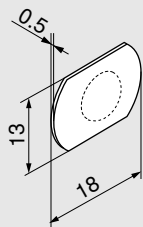


Rist-sobitusplaat

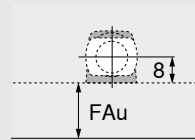
* Külgekruvitava haakeplaadi puhul soovitame paigutada 3 mm kaugusele TIP-ONist.

FAu Esipaneeli alumine ülekate

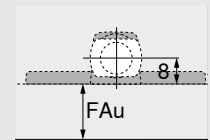
Liimitava haakeplaadi planeerimine



Puuritav



Sirge alusplaat



Ristalusplaat

FAu Esipaneeli alumine ülekate

EXPANDO T



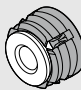
- EXPANDO T – eelkoostatud kinnitussüsteem
- Õhukestele esipaneelidele paksusega vähemalt 8 mm
- Mitmesugused esipaneelimaterjalid
- 3 erinevat kasutusotstarvet –
töstesüsteemid | hingesüsteemid | sahtlisüsteemid

Esipaneeli kinnituskamber AVENTOS HS topi | HL topi | HK topi jaoks

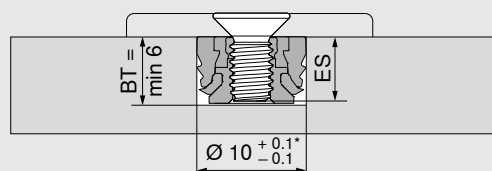
	Versioon	Materjal	
	Sümmeetriline	Teras	20S42T1

Kinnituskohad vastavalt asjakohase planeerimisteave juures kirjeldatule

EXPANDO T – üksiktüübel

	Värvitoon	Materjal	
	Tumehall	Nailon/teras	70T4532T

Puurimissügavus | Poldide valik – EXPANDO T



BT Puurimissügavus

ES Krui sisestussügavus

ES Min. 4 mm

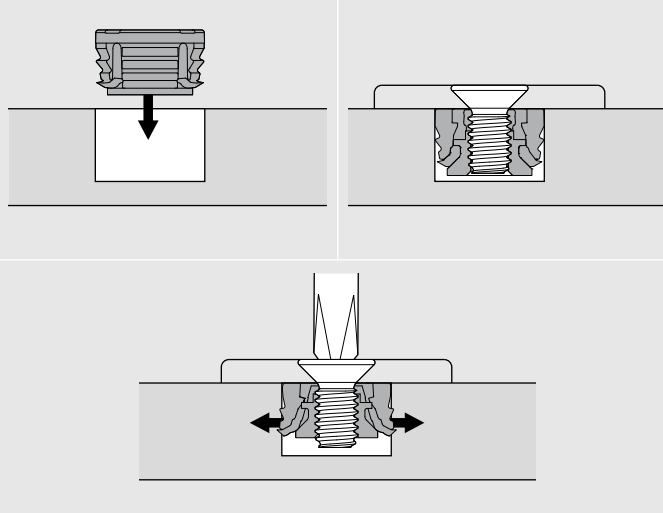
ES Maks. puurava sügavus - 0.5 mm

* Kivi ja keraamika +0.2/-0.1 mm

Kruvid M4 on vajalikud EXPANDO T üksiktüübliga kasutamiseks

Üksiktüübli jaoks tuleb valida väikseim võimalik puurimissügavus lähtuvalt poldi pikkusest

Paigaldus – EXPANDO T



Kasutusvaldkond ja paigaldussoovitus

EXPANDO T sobib Blumi furnituuri kinnitamiseks mis tahes õhukesest materjalist esipaneelide külge. Esipaneeli paksus vähemalt 8 mm, tingimusel et see on piisavalt stabiilne ja tugev.

Nm Vähim pingutusmoment

Blumi testitud materjalid	Nm
Puitlaastplaat (ristsuunaline tõmbetugevus > 0.4 N/mm ²)	1.5
Keskmise tihedusega kiudplaat (ristsuunaline tõmbetugevus > 0.6 N/mm ²)	1.5
Suure tihedusega kiudplaat	2
Kõrgsurvelaminaat	2
Komposiitmineraalid	2
Graniit – Nero Assoluto	3
Tehiskivi – komposiitkvarts	3
Keraamilised paneelid	3

Vastutuse välistus

Blum ei võta vastutust, kui EXPANDO T-d kasutatakse koos siin loetlemata materjalidega või muude tootjate furnituuriga. Soovitatav on lasta paigaldus teha kogenud mööblitootjal.



Lisateavet EXPANDO T paigaldamise ja seadistamise kohta leiad:

www.blum.com/expando-t-9

Koostesadised

Esipaneeli paigaldus

	Universaalne puurimisšabloon	ZML.0040.02		Nurgašabloon	65.5300		Märkešabloon AVENTOS HK top esipaneeli kinnitusklambri jaoks	ZML.2200
--	------------------------------	-------------	--	--------------	---------	--	--------------------------------------------------------------	----------

Kapile paigaldamine

	Universaalne üksikšabloon	65.1051.02		Universaalne lattšabloon	65.1000.01		Universaalne märkešabloon	65.5340.01
--	---------------------------	------------	--	--------------------------	------------	--	---------------------------	------------

Paigaldus – hingesüsteemid

	Nurgašabloon	65.5300		Puurimisšabloon paigaldusplaatidele	65.5070		Puurimisšabloon hingedele	<table border="1"> <tr> <td>Ø (mm)</td> <td></td> </tr> <tr> <td>8 2.5</td> <td>65.059A</td> </tr> <tr> <td>2.5</td> <td>65.055A</td> </tr> </table>	Ø (mm)		8 2.5	65.059A	2.5	65.055A
Ø (mm)														
8 2.5	65.059A													
2.5	65.055A													
	ECODRILL	M31.1000		Puurimisšabloon hingesüsteemidele	65.7500.03		Presstarvik hingedele	ZME.0710						
	Presstarvik paigaldusplaatidele			Paigaldusplaat	65.6100		Universaalne märkešabloon							
				Terasest sirge paigaldusplaat	ZME.0730			65.5340.01						

Paigaldus – SERVO-DRIVE

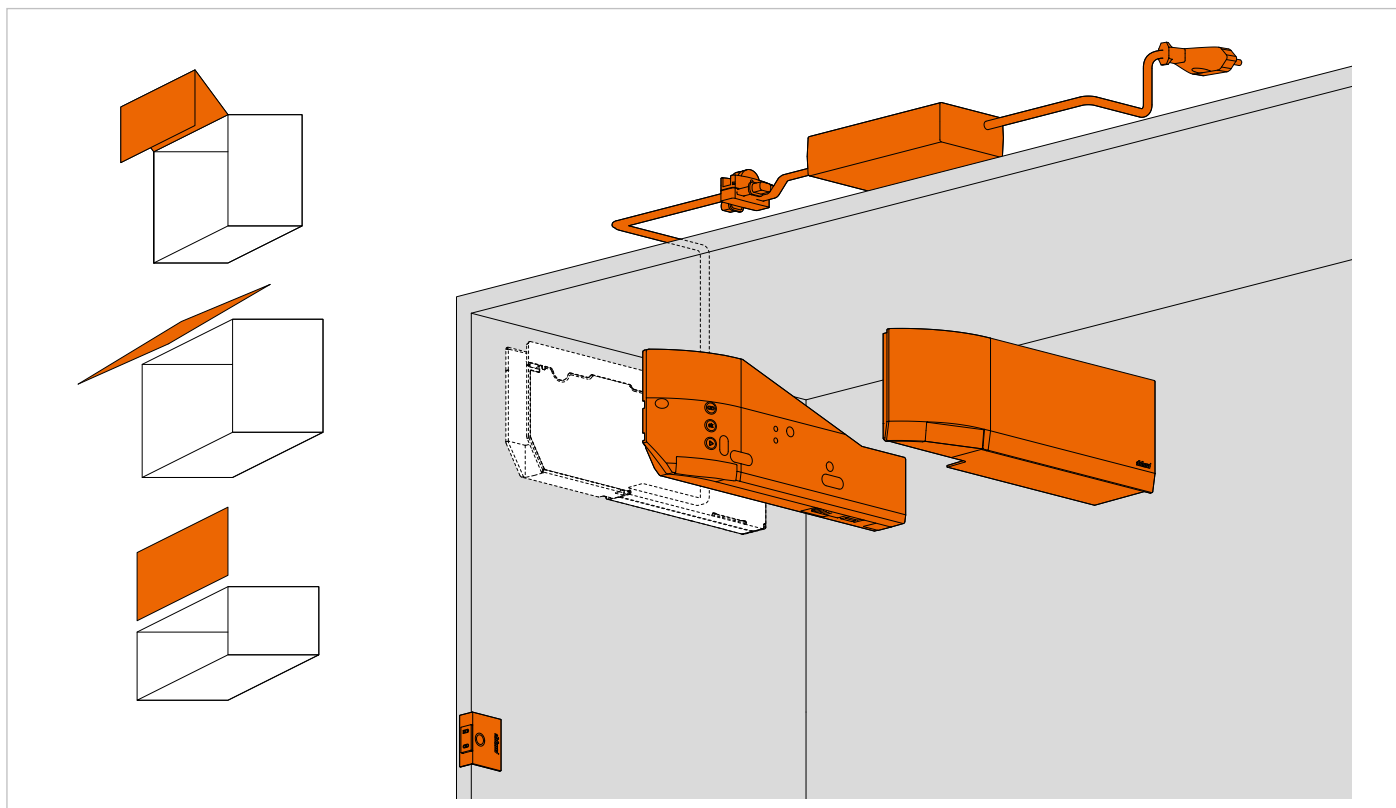
	Puurimisšabloon Blumi distantpuhvrile	ZML.1090		Puurimisšabloon SERVO-DRIVE'i lülitile	M31.2000
--	---------------------------------------	----------	--	----------------------------------------	----------

Paigaldus – TIP-ON

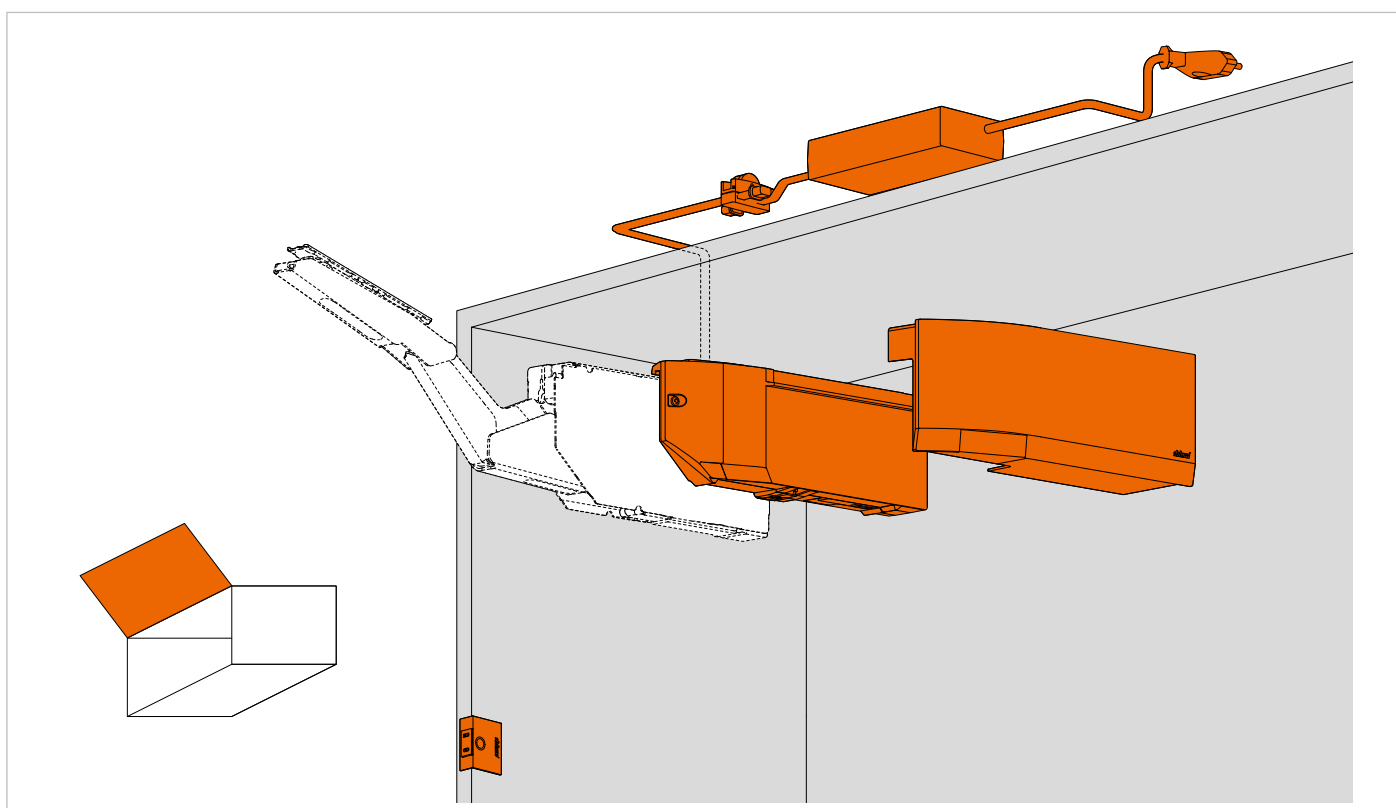
	Asendišabloon haakeplaadile	65.5210.01		Puurimisšabloon BLUMOTIONi TIP-ONi jaoks	65.5010
--	-----------------------------	------------	--	--------------------------------------------	---------

SERVO-DRIVE toiteplokk ja lisatarvikud

SERVO-DRIVE AVENTOS HF topile, HS topile, HL topile



SERVO-DRIVE AVENTOS HK topile



SERVO-DRIVE toiteplokk ja lisatarvikud

Tellimisandmed

1 SERVO-DRIVE toiteplokk, sh toitejuhe					
Turud	Keelepakett		Turud	Keelepakett	
E	A	Z10NE04EA	I	A	Z10NE04IA
E	B	Z10NE04EB	K	I	Z10NE04KI
E	C	Z10NE04EC	N	H	Z10NE04NH
E	D	Z10NE04ED	R	H	Z10NE04RH
E	E	Z10NE04EE	S	K	Z10NE04SK
E	F	Z10NE04EF	T	H	Z10NE04TH
E	I	Z10NE04EI	U	G	Z10NE04UG
B	A	Z10NE04BA	U	J	Z10NE04UJ
B	I	Z10NE04BI	Z	I	Z10NE04ZI
H	I	Z10NE04HI			
Sisaldab kasutus- ja paigaldusjuhendit					
Sisaldab:					
1a	1 x	SERVO-DRIVE toiteplokk			
1b	1 x	Toitejuhe			
2 Toiteploki ümbris					
Seinakinnitus					
		Värvitoon	Materjal		
		WGR	K	Z10NG120	
SERVO-DRIVE toiteploki jaoks					

Nr 1 | 2 asemel

3 SERVO-DRIVE toiteplokk pistikühendusega					
Sobib ainult ühe ajami jaoks					
Turud	Keelepakett		Turud	Keelepakett	
E	A	Z10NA40EA	B	A	Z10NA40BA
E	B	Z10NA40EB	K	I	Z10NA40KI
E	C	Z10NA40EC	N	H	Z10NA40NH
E	D	Z10NA40ED	U	G	Z10NA40UG
E	E	Z10NA40EE	U	J	Z10NA40UJ
E	F	Z10NA40EF			
☎ Soovi korral saadaval ka muud kombinatsioonid					
Sisaldab:					
3a	1 x	SERVO-DRIVE toiteplokk pistikühendusega			
3b	1 x	Kaabel, 1120 mm (SERVO-DRIVE jaotuskaabel pikendatav kuni 2000 mm)			

Lisatarvikud

4 SERVO-DRIVE'i jaotuskaabel ja kaabliotsa kattekork			
		Värvitoon	Pikkus (m)
		S	8
Z10K800AE			
Sisaldab:			
4a	1 x	SERVO-DRIVE'i jaotuskaabel	
4b	5 x	Kaabliotsa kattekork	
Möötu lõikamata			
4 Ühendusklemmik + kaabliotsa kattekork			
		Värvitoon	Materjal
		S	K
Z10V100E.01			
Sisaldab:			
4a	1 x	Ühendusklemmik	
4b	2 x	Kaabliotsa kattekork	
- Kaablihoidik			
		Värvitoon	Materjal
		W	K
Z10K0009			
Nt SERVO-DRIVE jaotuskaabli kinnitamiseks			

Turud ja keelepaketid

Nimetus			
Turud	Keelepaketid*		
E	Europa	A	DE, EN, FR, IT, NL
B	UK	B	DA, EN, FI, NO, SV
H	IN	C	EL, EN, HR, SR, SL, TR
I	IL	D	EN, ES, FR, IT, PT
K	AU	E	CS, HU, PL, SK
N	CN	F	BG, ET, LV, LT, RO, RU, UK
R	KR	G	EN, ES, FR
S	BR	H	EN, ZH, KO
T	TW	I	EN
U	US CA	J	JA
Z	ZA	K	EN, ES, PT

* Keeletähised ISO-639 kohaselt

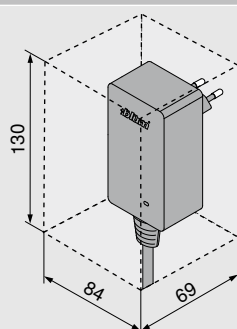
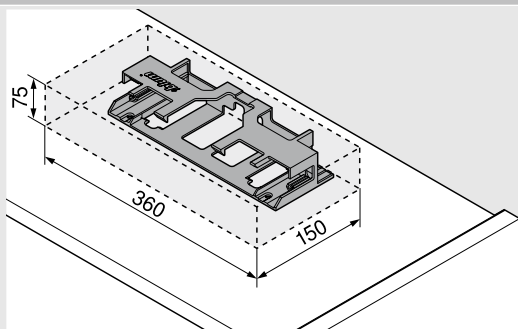
Värvitoonid ja materjalid

Koosteseadise nimetus	
WGR	Valkjashall
S	Must
W	Valge
K	Nailon

SERVO-DRIVE toiteplokk ja lisatarvikud

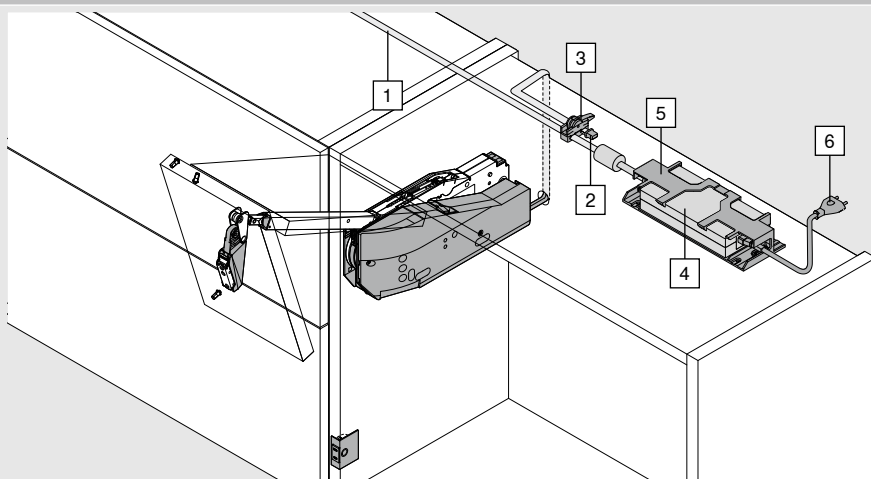
Planeerimine

Ruumitarve ja ohutusvahemaa



i Õhuringluse tagamiseks tuleb trafo ümber jätta 30 mm suurune vaba ruum (vt joonis); vastasel juhul võib SERVO-DRIVE toiteplokk või SERVO-DRIVE pistikühendusega toiteplokk üle kuumeneda.

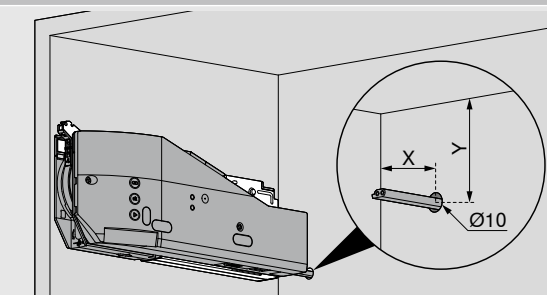
Paigaldus kapilae külge



- 1 SERVO-DRIVE jaotuskaabel
- 2 Ühendusklemmik
- 3 Kaabliotsa katekork
- 4 SERVO-DRIVE toiteplokk
- 5 Toiteploki ümbris
- 6 Toitejuhe

i Iga SERVO-DRIVE jaotuskaabli külge tohib ühendada ainult ühe SERVO-DRIVE toiteploki!

Juhtmestik taga

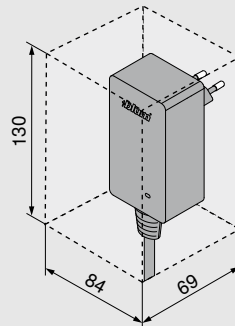
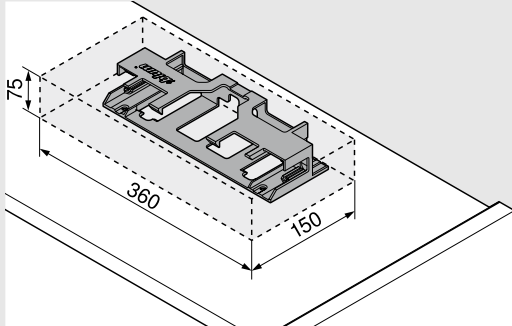


		X (mm)	Y (mm)
AVENTOS HF top	Kapi kõrgus KH (mm)	480–519	102
		520–1200	124
AVENTOS HS top		38.5	45
AVENTOS HL top		38.5	71

SERVO-DRIVE toiteplokk ja lisatarvikud

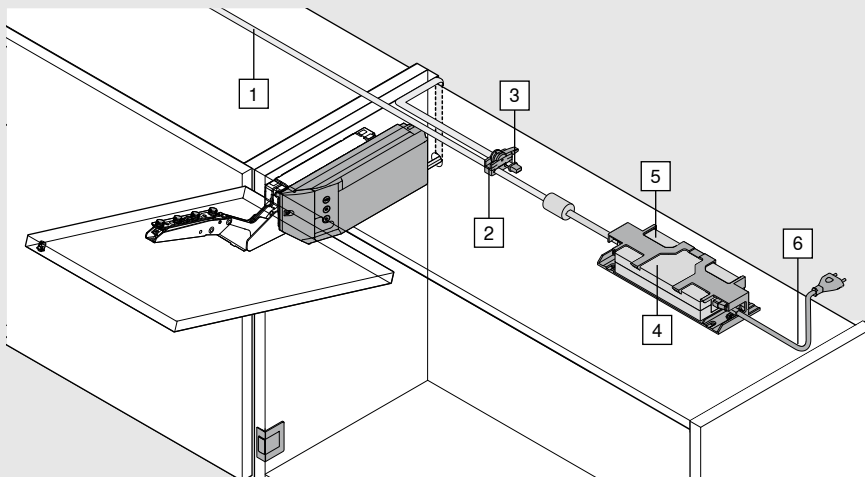
Planeerimine

Ruumitarve ja ohutusvahemaa



i Õhuringluse tagamiseks tuleb trafo ümber jätta 30 mm suurune vaba ruum (vt joonis); vastasel juhul võib SERVO-DRIVE toiteplokk või SERVO-DRIVE pistikühendusega toiteplokk üle kuumeneda.

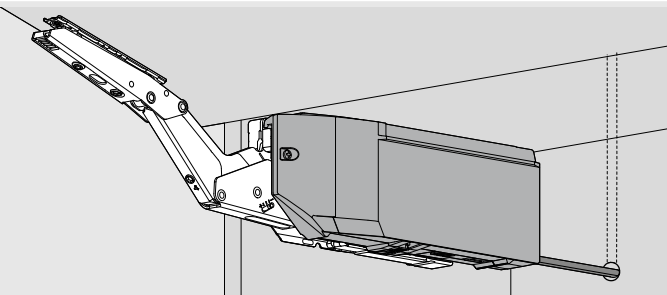
Paigaldus kapilae külge



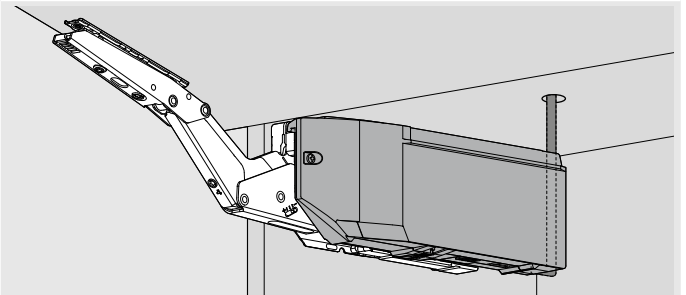
- 1 SERVO-DRIVE jaotuskaabel
- 2 Ühendusklemmik
- 3 Kaabliotsa katekork
- 4 SERVO-DRIVE toiteplokk
- 5 Toiteploki ümbris
- 6 Toitejuhe

i Iga SERVO-DRIVE jaotuskaabli külge tohib ühendada ainult ühe SERVO-DRIVE toiteploki!

Kaabeldus taga



Kaabeldus ülal



Lisateavet AVENTOS topi jaoks mõeldud SERVO-DRIVE'i paigaldamise ja seadistamise kohta leiad:

www.blum.com/servodrive-aventos-assembly

Hahle Eesti OÜ
Laki 11C
12915 Tallinn
Estonia
Tel.: +372 6729030
Fax: +372 6775856
E-mail: hahle.eesti@hahle.com
www.hahle.ee

Julius Blum GmbH
Beschlägefabrik
6973 Höchst, Austria
Tel.: +43 5578 705-0
Fax: +43 5578 705-44
E-mail: info@blum.com
www.blum.com

Meie kaitised Austrias, Poolas ja Hiinas on sertifitseeritud järgnevalt.
Meie kaitis Ameerika Ühendriikides on sertifitseeritud ISO 9001 kohaselt.
Meie kaitis Brasiilias on sertifitseeritud ISO 9001, ISO 14001 ja ISO 45001 kohaselt.



 **blum**®



Look for our
FSC™-certified
products

See trükkis on Blumi poolt kaitstud.
Jätame endale õiguse teha tehnilisi muudatusi.
IDNR: 311.890.5 · EP-609/1 ET-EE/09.23