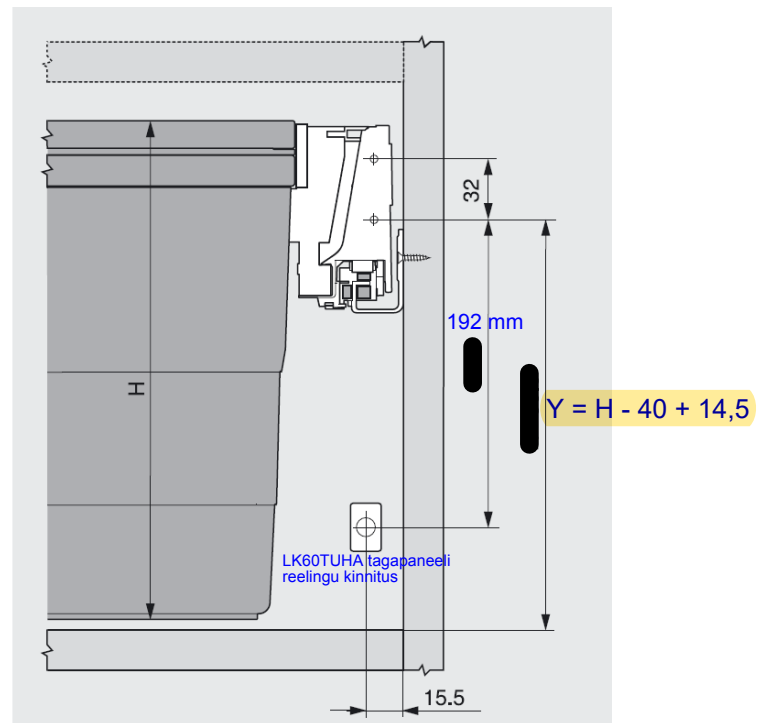
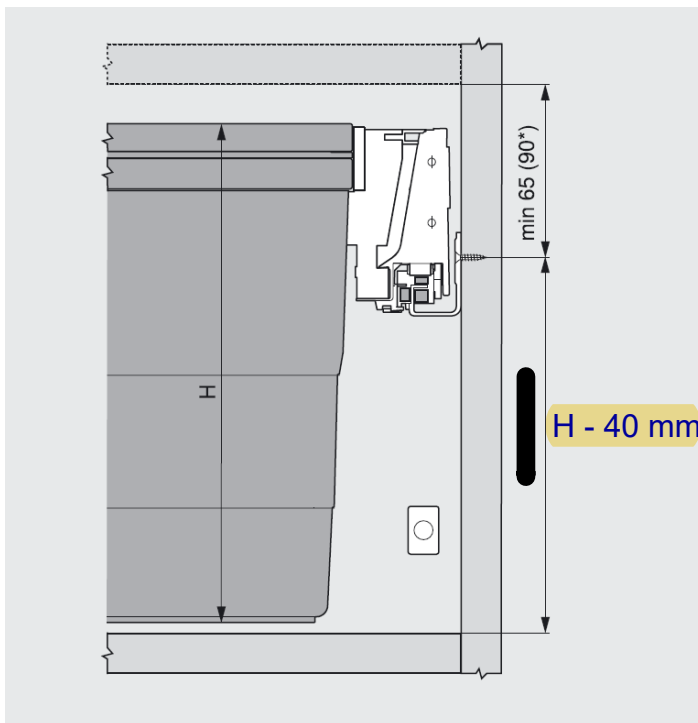


TANDEMBOX sahtliga
Prügikomplekti paigaldus: JMK460HA+TB (2x17L) või LK60TUHA (2x16L)



Ämbri kõrgus = H (17L ämbri kõrgus 310 mm; 16L ämbri kõrgus 287 mm)

TANDEMBOX liuguri kinnituse kõrgus

Näidis: (17L ämber) $H = 310$ miinus 40 mm = 270 mm

Esipaneeli kinnitus vastavalt:

$Y = 270 + 14,5 = 284,5$ mm

TANDEMBOX M kõrgus esipaneeli kinnitus:

$47,5 - 33 = 14,5$ mm

