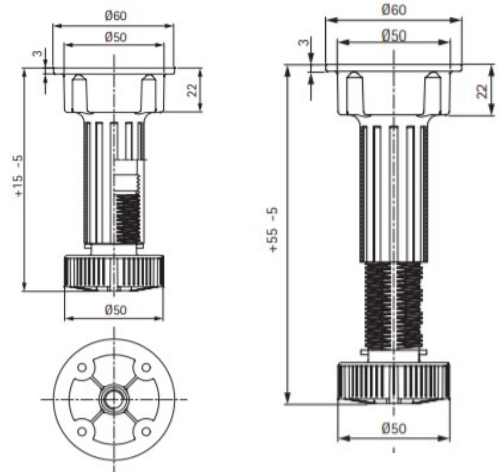


# SOKLIJALAD

## SOKLIJALG ( plast ) HR 08050

Kruvikinnitus, 150mm ja 100mm

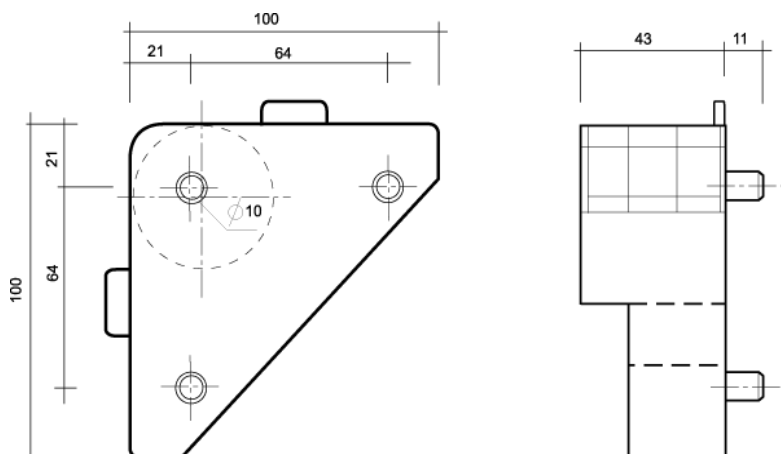
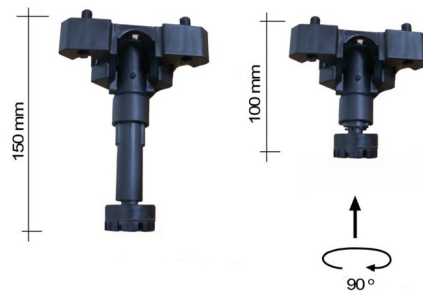
Kood		
680100	100 mm	
680150	150 mm	



## SOKLIJALG kaks kõrgust ühes ( plast ) HR 08050

Kruvikinnitus ja tapp-kinnitus (tüübel),  
150mm või 100mm

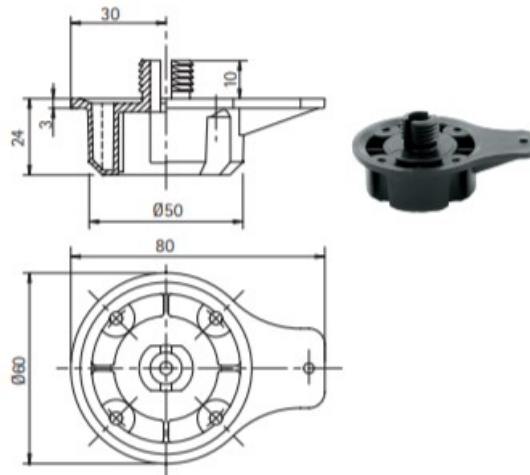
Kood		
J3MU	Tapp-kinnitus	
J3RMU	Kruvikinnitus	
J3EK	Sokli kinnitus, hoiab ülevalt soklit kinni ( valge plast )	
J3PK	Sokli kinnitus, kahepoolne teip ( must )	
J3MUPSS	Tapp-kinnitus komplekt kotis: jalad x 4tk, sokli kinnitused: plast x 2tk, teip x 2tk	
J3RMUPSS	Kruvikinnitus komplekt kotis: jalad x 4tk, sokli kinnitused: plast x 2tk, teip x 2tk	



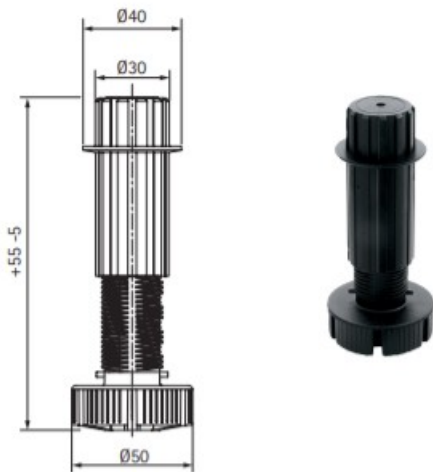
**SOKLIJALG** kahes osas ( plast ) HR 08050  
 Ø 16mm tapp-kinnitus (+löök-tüübel)

Kood		
L16MU	Ø16mm (+löök-tüübel) Pakend 400tk (10kg)	
TOR150MU	Kõrgus 150 – 200 mm Pakend 200tk (12kg)	
TOR100MU	Kõrgus 100 – 150 mm Pakend 400tk (16kg)	

**L16MU**



**TOR150MU ; TOR100MU**



Sokli kinnitusklamber ( plast ) HR 08050

Kood		
1006172	Kruvi kinnitus 2500tk (32kg)	Pakend

