

MEKANISMIT

KULMAMEKANISMIT

LeMans II -kulmamekanismi

Märts 2025 (hindadele lisandub käibemaks)

Nimikeryhmä 03010



Pehmeästi liukuva kulmamekanismi, joka sopii erityisen hyvin kattiloiden ja suurien astioiden säilytykseen.

- Hyllyt tulevat esille vaivattomasti jo oven avautuessa vain 85°
- Värvaihtoehdot:
 - Valkea hylly valkealla reunalla
 - Tummanharmaa
- Mekanismi sisältää 2 kpl hyllyjä
- Liukumista estävä pintakäsittely pohjassa
- Kantavuus 25 kg/hylly
- Voidaan valmistaa myös peitelevysaranalla
- Sisältää tangon, pituus 600-750 mm.
- Helppo ClickFixx-asennus

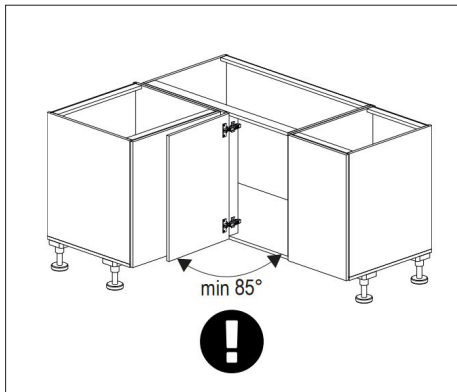


- Oven tarvitsee avautua vain 85°, jotta hyllyt tulevat esille vaivattomasti. Tämä helpottaa vetimen valintaa ja kulman mitoitusta.
- Kuvan mekanismi on vasemmalle kääntyvä.

LeMans-kulmamekanismi				
	Oven leveys (cm)	Hyllyjen aukeamissuunta	Väri	€/Sarja
6918KRVA	40	Oikea	Valkea	307,40
6919KRVA	40	Vasen	Valkea	307,40
6918TUHA	40	Oikea	Tummanharmaa	336,35
6919TUHA	40	Vasen	Tummanharmaa	336,35
6920KRVA	45	Oikea	Valkea	313,40
6921KRVA	45	Vasen	Valkea	313,40
6920TUHA	45	Oikea	Tummanharmaa	343,55
6921TUHA	45	Vasen	Tummanharmaa	343,55
6922KRVA	50	Oikea	Valkea	325,25
6923KRVA	50	Vasen	Valkea	325,25
6922TUHA	50	Oikea	Tummanharmaa	360,45
6923TUHA	50	Vasen	Tummanharmaa	360,45
6924KRVA	60	Oikea	Valkea	331,50
6925KRVA	60	Vasen	Valkea	331,50
6924TUHA	60	Oikea	Tummanharmaa	372,50
6925TUHA	60	Vasen	Tummanharmaa	372,50



LeMans II SoftStopp vaimennin		
		€/Sarja
7930LH	Vasemmalle aukeava	46,20
7930RH	Oikealle aukeava	46,20



PAREMALE

VASAKULE

